

CLAS X



НАСТЕННЫЙ ГАЗОВЫЙ КОТЕЛ
ДЛЯ ОТОПЛЕНИЯ И ГОРЯЧЕГО
ВОДОСНАБЖЕНИЯ

ПАСПОРТ

CLAS X SYSTEM 15 FF
CLAS X SYSTEM 24 FF
CLAS X SYSTEM 32 FF

1. ОБЩИЕ СВЕДЕНИЯ

Наименование и адрес производителя	ARISTON THERMO SPA Viale Aristide Merloni 45, 60044 Fabriano (AN), Италия
Модель	Место для наклейки
Серийный номер	
Назначение	Данное оборудование разработано в соответствии с европейскими стандартами качества и отвечает заявленным техническим характеристикам. Котел предназначен для отопления помещений и приготовления горячей воды для хозяйственно-бытовых нужд. Строго запрещается использовать котел в целях, не указанных в Руководстве по эксплуатации и Руководстве по установке и техническому обслуживанию.
Тип газа	Природный газ (метан G20), сжиженный газ (пропан G30, бутан G31)
Срок службы	10 лет

2. КОМПЛЕКТ ПОСТАВКИ

Наименование	Количество	Примечание
Руководство по эксплуатации	1	
Руководство по монтажу и техническому обслуживанию	1	
Гарантийный талон	1	
Монтажный шаблон из бумаги	1	

3. СВЕДЕНИЯ О ПРОДАЖЕ

Модель _____

Серийный номер _____

Дата продажи « _____ » _____ 20 ____ г.

Торговая организация _____

(место печати)

4. СВЕДЕНИЯ ОБ УСТАНОВКЕ

Котел установлен « _____ » _____ 20 ____ г.

Адрес установки _____

Название организации _____

Ф.И.О. специалиста _____

(подпись)

Должность _____

(место печати)

5. ВВОД В ЭКСПЛУАТАЦИЮ

Котел введен в эксплуатацию « _____ » _____ 20 ____ г.

Название организации _____

Ф.И.О. специалиста _____

(подпись)

Должность _____

_____ (место печати)

6. СВЕДЕНИЯ О РЕМОНТАХ И ОБСЛУЖИВАНИИ

« _____ » _____ 20 ____ г.

Название организации _____

Ф.И.О. специалиста _____

(подпись)

Должность _____

Выполненные работы _____

_____ (место печати)

« _____ » _____ 20 ____ г.

Название организации _____

Ф.И.О. специалиста _____

(подпись)

Должность _____

Выполненные работы _____

_____ (место печати)

7. ГАРАНТИЙНЫЕ ОБЯЗАТЕЛЬСТВА

Срок гарантии составляет 2 года. Гарантийный срок исчисляется с даты ввода оборудования в эксплуатацию, если от даты продажи до даты ввода в эксплуатацию прошло менее 6 месяцев.

В случае если дата ввода в эксплуатацию неизвестна, либо от даты продажи до даты ввода в эксплуатацию прошло более 6 месяцев, то гарантийный срок исчисляется от даты продажи оборудования, указанной в разделе «Паспорт изделия» и кассовом чеке.

При отсутствии даты продажи, гарантийный срок исчисляется с даты изготовления изделия. Месяц и год изготовления указаны на маркировочной табличке, размещенной на боковой поверхности котла.

Гарантия действительна при соблюдении требований, приведенных в гарантийном талоне, Руководстве по эксплуатации и Руководстве по установке и техническому обслуживанию, при условии ввода изделия в эксплуатацию авторизованным сервисным центром «Аристон Термо Русь» или специализированной организацией, имеющей соответствующие лицензии на работу с газовым оборудованием.

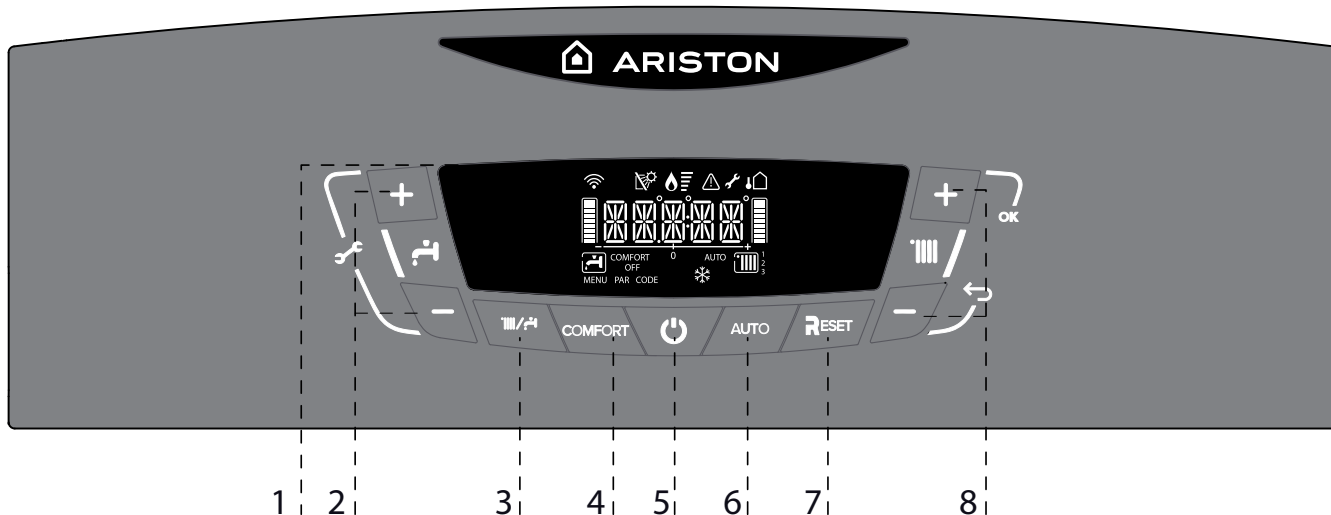
8. ВЛАДЕЛЕЦ

Об основных правилах использования и эксплуатации котла ознакомлен и проинструктирован

« _____ » _____ 20 ____ г

_____ (подпись)

Панель управления



Обозначения:

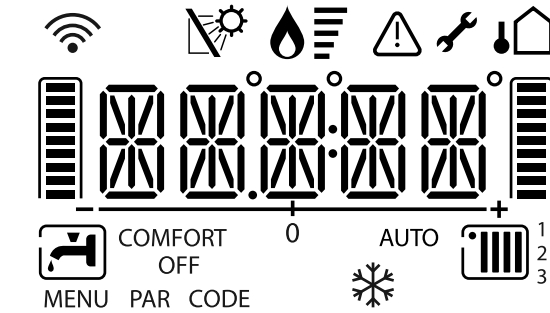
1. Дисплей
2. Кнопки +/- настройки температуры ГВС
3. Кнопка MODE (выбор режима "летний / зимний")
4. Кнопка включения/выключения функций COMFORT
5. Кнопка ON/OFF (ВКЛ/ВЫКЛ)
6. Кнопка включения/выключения функций AUTO
7. Кнопка RESET (сброс)
8. Кнопки +/- настройки температуры отопления

- (a) При одновременном нажатии кнопок, открывается доступ к параметрам настройки, регулировки, диагностики
- (b) При одновременном нажатии кнопок, изменяются и сохраняются в памяти настройки параметров

Дисплей

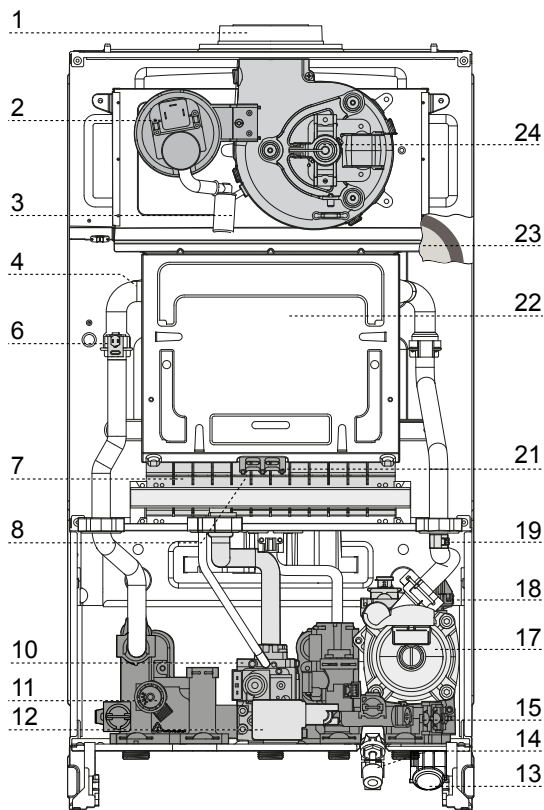
Обозначения:

	Цифровые индикаторы: - состояние котла и уставка температуры (°C) - отображение кодов неисправностей (Err) - настройки меню
	Необходима техническая помощь
	Сигнализация наличия пламени
	Настройка режима отопления
	Режим отопления активен
	Настройки режима ГВС
	Режим ГВС активен
COMFORT	Активирована функция "Комфорт" (контур ГВС)
OFF	Котел выключен, но функция антизамерзания активна постоянно
	Работает функция антизамерзания



AUTO	Работа в АВТОМАТИЧЕСКОМ режиме (активен режим автоматического регулирования температуры - функция AUTO)
	Подключен датчик солнечного коллектора (опция) (для отображения на дисплее см. инструкцию)
	Сигнализация ошибки
	Подключен уличный датчик (опция)
	Wifi сеть подключена (опция)

Общий вид



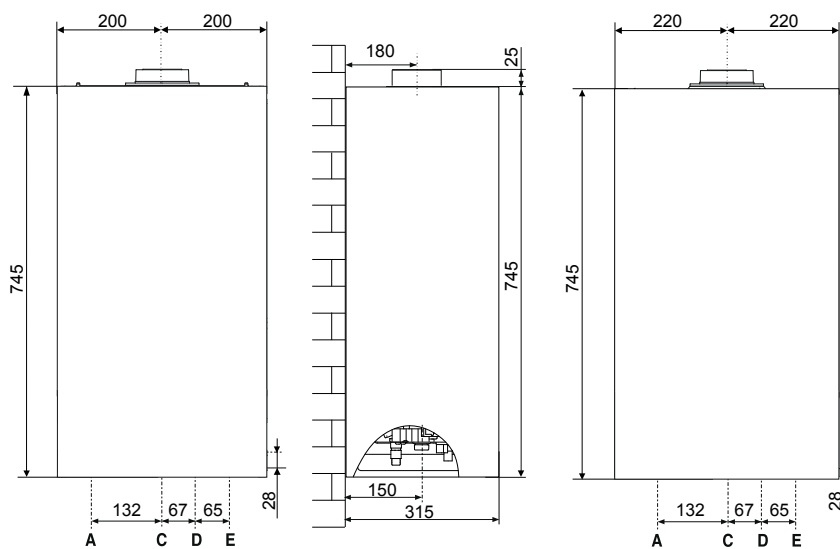
Обозначение

1. Патрубок выхода продуктов сгорания
2. Пневмореле
3. Конденсатосборник
4. Первичный теплообменник
6. Датчик температуры на подаче в контур отопления
7. Горелка
8. Электроды розжига
9. Теплообменник ГВС
10. Газовый клапан
11. Предохранительный клапан контура отопления (3 бара)
12. Устройство розжига
13. Манометр
14. Кран подпитки
15. Фильтр контура отопления
17. Циркуляционный насос с воздухоотводчиком
18. Реле мин. Давления
19. Датчик температуры на возврате из контура отопления
21. Электрод контроля пламени
22. Камера сгорания
23. Расширительный бак
24. Вентилятор

Размеры

CLAS X SYSTEM 1 5/24 FF

CLAS X SYSTEM 32 FF



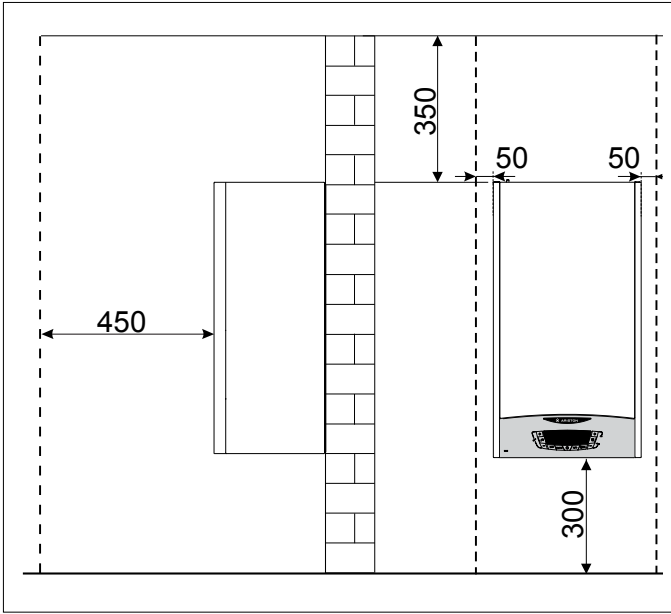
ОПИСАНИЕ КОТЛА

Минимальные расстояния

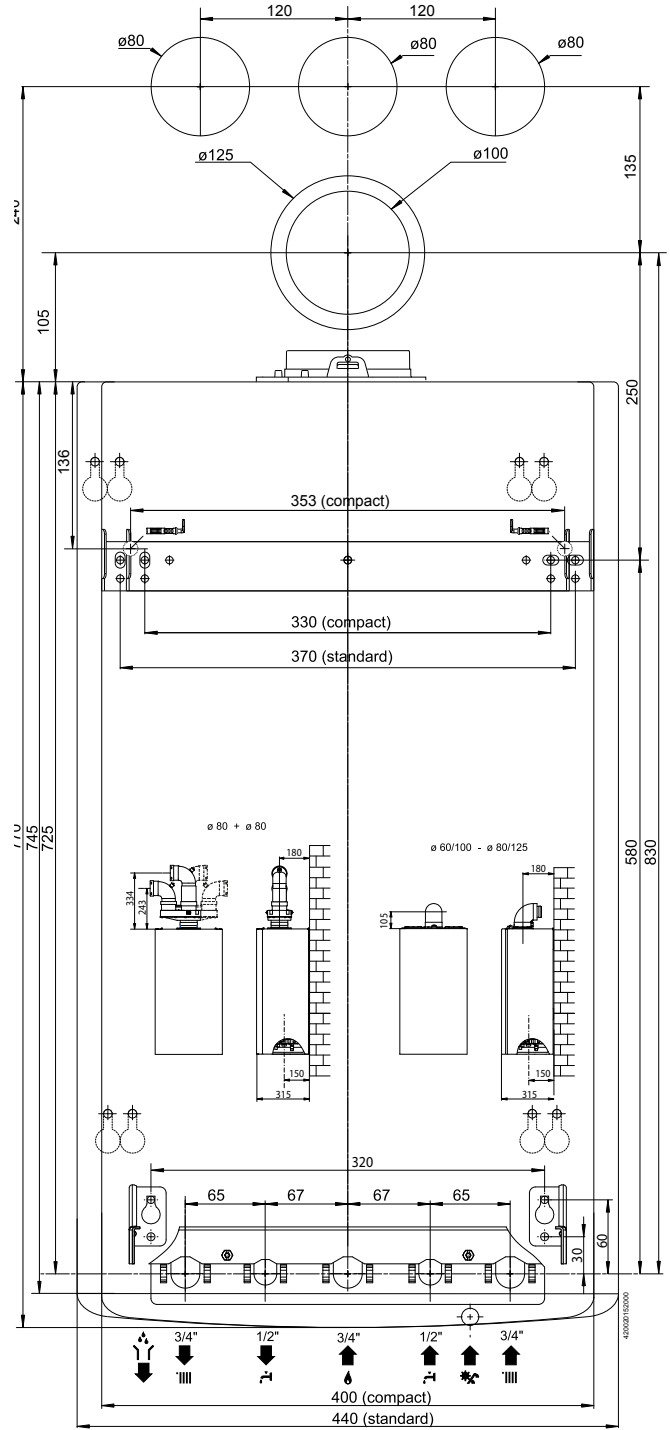
Для легкого доступа к котлу при техническом обслуживании следует обеспечить соответствующие минимально допустимые расстояния (свободное пространство) от корпуса котла до близлежащих предметов и поверхностей.

Устанавливать котел следует в соответствии с действующими нормами и правилами, а также в соответствии с требованиями производителя.

При установке обязательно используйте строительный уровень, котел должен находиться в строго вертикальном положении.



Установочный шаблон



Общие сведения	Название модели		CLAS X SYSTEM				
			15 FF	24 FF	32 FF		
Общие сведения	Сертификат (номер)		044M		045M		
	Тип дымоудаления		C12-C32-C42-C52-C62-C82-B22-B22p-B32				
	Номинальная тепловая мощность, макс./мин. (Hi)		кВт	15,0 / 11,0	25,8 / 11,0	34,5 / 15,0	
Энергетические характеристики	Номинальная тепловая мощность, макс./мин. (Hs)		кВт	16,7 / 12,2	28,7 / 12,2	38,3 / 16,7	
	Номинальная тепловая мощность для ГВС, макс./мин.(Hi)		кВт	25,8 / 11,0	25,8 / 11,0	34,5 / 15,0	
	Номинальная тепловая мощность для ГВС, макс./мин.(Hs)		кВт	28,7 / 12,2	28,7 / 12,2	29,6 / 12,8	
	Тепловая мощность на выходе (режим отопления), макс./мин.		кВт	13,5 / 9,5	24,0 / 9,5	32,3 / 13,2	
	Тепловая мощность на выходе (режим ГВС), макс./мин.		кВт	23,6 / 10,0	23,6 / 10,0	32,2 / 14,0	
	К.П.Д. сгорания топлива, Hi/Hs		%	92,9	93,7	93,1	
	КПД при номинальной мощности (60/80 °C), Hi/Hs		%	90,2 / 81,2	93,1 / 83,8	91,1 / 82,0	
	КПД при мощности 30 % от номинальной (47 °C), Hi/Hs		%	89,3 / 80,4	93,3 / 84,0	89,9 / 80,9	
	КПД на минимальной мощности, Hi/Hs		%	86,7 / 78,1	86,7 / 78,1	85,0 / 76,5	
	Класс по К.П.Д. (директива 92/42/ЕЕС)			☆☆	☆☆☆☆		
	Максимальные потери тепла через корпус при ΔT = 50 °C		%	2,7	0,6	2	
	Потери тепла через дымоход при включенной горелке		%	7,1	6,3	6,9	
	Потери тепла через дымоход при отключенной горелке		%	0,4	0,4	0,4	
	Выбросы	Остаточное давление		Па	120	120	130
		Класс по NOx			3		
Температура продуктов сгорания (G20)		°C	115	117	125		
Содержание CO ₂ (G20)		%	5,5	6,5	6,4		
Содержание CO (0 % O ₂)		млн-1	40	60	141		
Содержание O ₂ (G20)		%	10,6	8,8	9,0		
Количество продуктов сгорания, не более (G20)		м3/ч	56,9	56,9	77,2		
Избыток воздуха		%	101	72	75		
Отопление	Давление в расширительном баке		мпа (бар)	0,1 (1)			
	Максимальное давление в контуре		мпа (бар)	0,3 (3)			
	Объем расширительного бака		л	8			
	Температура воды в контуре отопления, не более/не менее		°C	82 / 35			
ГВС	Температура воды в контуре ГВС, не более/не менее		°C	60 / 40			
ХАРАКТЕРИСТИКИ	Напряжение и частота		В/Гц	220 / 50			
	Потребляемая мощность		Вт	108	108	127	
	Температура воздуха, не менее		°C	+5			
	Класс защиты		IP	X5D			
	Вес		кг	29	29	28	

Сводная таблица параметров по типам газа

			CLAS X						
			SYSTEM 24 FF		SYSTEM 24 FF		SYSTEM 32 FF		
			G20	G31	G20	G31	G20	G31	
Низшее число Воббе(15 °С, 1013 мбар)		МДж/м ³	45,67	70,69	45,67	70,69	45,67	70,69	
Входное давление газа		мбар	20	37	20	37	20	37	
Давление газа на горелке									
	Максимальное в режиме ГВС		мбар	12,2	35,5	12,2	35,5	10,8	33,0
	Максимальное в режиме отопления - абсолютная мощность (параметр 230)		мбар	4,1 (43)	12,3 (65)	12,2 (100)	35,5 (100)	10,8 (100)	33,0 (100)
	Минимальное		мбар	2,3	6,8	2,3	6,8	2,1	6,8
При розжиге (параметр 220)		мбар	3,2 (39)	6,8 (5)	4,5 (43)	6,8 (5)	4,9 (44)	8,4 (54)	
Максимальная заданная мощность в режиме отопления - параметр 231			100	100	50	71	44	69	
Задержка розжига (параметр 235)			Автоматический выбор						
Количество форсунок		шт.	11		11		16		
Диаметр форсунок,		мм	1,32	0,8	1,32	0,8	1,32	0,78	
Потребление газа(15 °С, 1013 мбар) (натуральный газ, м ³ /ч; сжиженный газ, кг/ч)		Максимальное (режим ГВС)		2,73	2,00	2,73	2,00	3,65	2,88
		Максимальное (режим отопления)		1,59	1,17	2,73	2,00	3,65	2,88
		Минимальное		1,16	0,85	1,16	0,85	1,59	1,17

Переход на другой тип газа

Котел может быть переоснащен с газа метана (G20) на жидкий газ (G30 - G31) или наоборот. Переоснащение котла должно выполняться квалифицированным специалистом с применением помощи специального комплекта.

Порядок переоснащения:

- обесточить изделие
- перекрыть газовый кран
- отсоединить котел от сети электропитания
- открыть камеру сгорания, как описано в параграфе «Порядок снятия кожуха и внутринних проверок».
- заменить форсунки и наклеить этикетки, как показано в инструкциях к комплекту.
- проверить газовые уплотнения
- включить котел
- настроить газ согласно инструкциям, описанным в параграфе («Проверка настройки газа»):
 - максимальная температура ГВС
 - минимальная
 - настраиваемая максимальная температура отопления
 - плавное зажигание
 - задержка зажигания
- выполнить анализ продуктов сгорания.

ООО “Аристон Термо Русь”

188676, Ленинградская область, Всеволожский район,
г. Всеволожск, Производственная зона г. Всеволожска,
ул. Индустриальная, д. №9, лит. А

Горячая линия Аристон +7 (495) 777 33 00

E-mail: service.ru@aristonthermo.com

www.ariston.com/ru

P420010735300