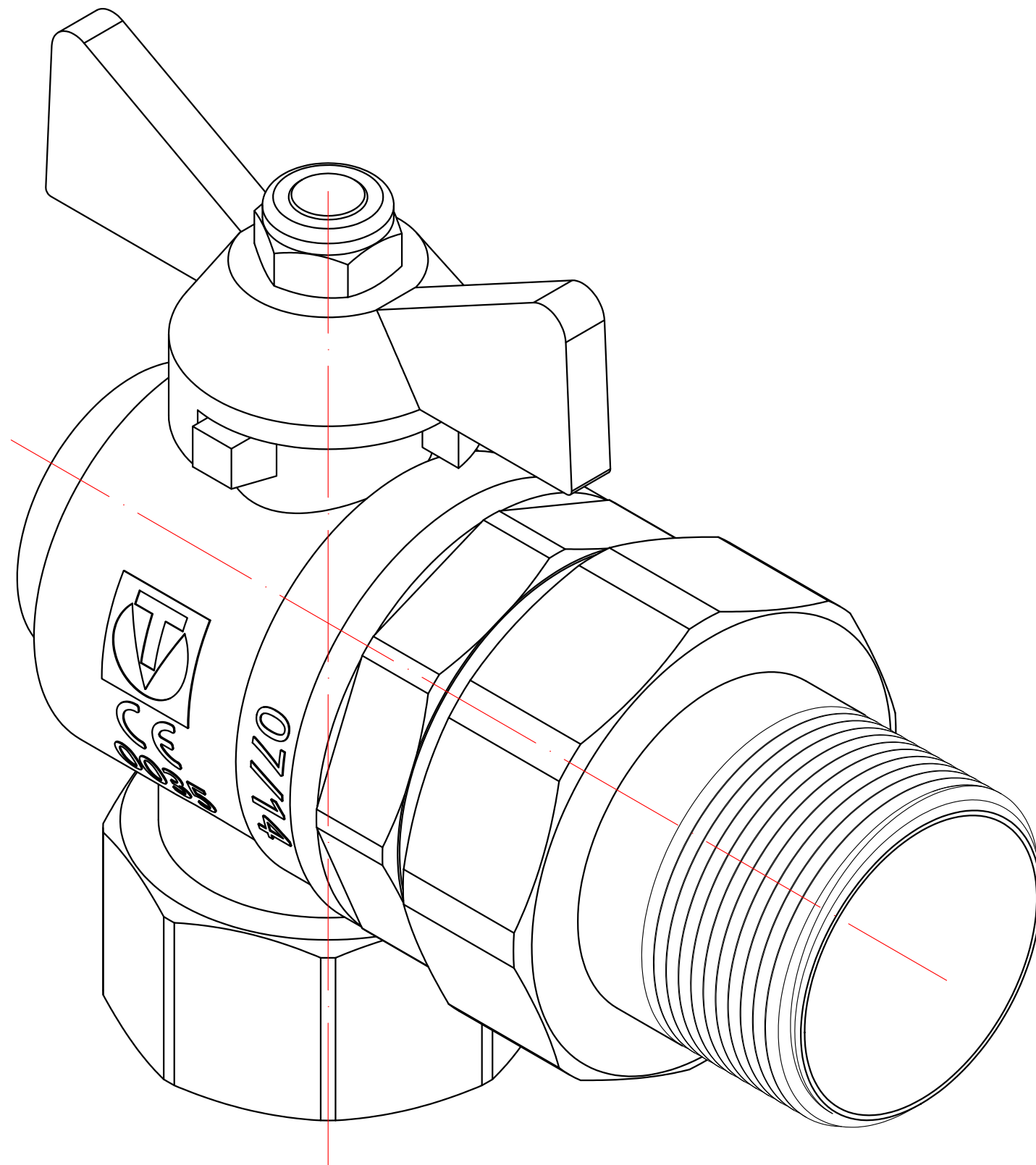



					VT.228.N.06			
						Лит.	Масса	Масштаб
Изм.	Лист	№ докум.	Подп.	Дата	Кран шаровой угловой с полусгоном 1"		0,682	1:1
Разраб								
Пров								
Т. контр.						Лист 5	Листов 6	
Н. контр.					Общий вид	VALTEC		
Утв.								



					VT.228.N.06			
						Лит.	Масса	Масштаб
Изм.	Лист	№ докум.	Подп.	Дата	Кран шаровой угловой с полусгоном 1"		0,682	2:1
Разраб								
Пров								
Т. контр.						Лист 6	Листов 6	
Н. контр.					Общий вид			
Утв.								