

ГАРАНТИЙНЫЙ ТАЛОН № _____

(наименование товара)

№	н/н	Кол-во, шт.	Примечание
1			
2			
3			
4			
5			

Название и адрес торгующей организации:

Дата продажи:

ФИО/Подпись продавца:

Штамп или печать торгующей организации

Подпись покупателя:

Гарантийный срок – 5 лет с даты продажи конечному потребителю.

Рекламации и претензии к качеству товара принимаются в форме письменного заявления.

www.aquasfera.ru



ТЕХНИЧЕСКИЙ ПАСПОРТ

Регулятор давления

Арт. 2001



ISO 9001 ISO 14001



1 ОБЩИЕ СВЕДЕНИЯ

Регулятор давления с возможностью подключения манометра, латунный.
Страна производитель - Китай.

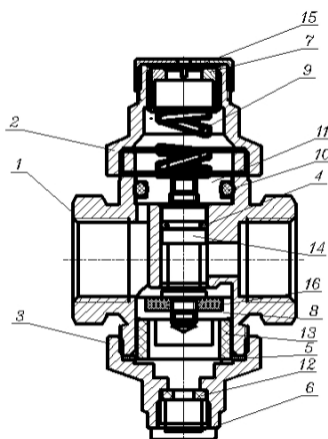
2 НАЗНАЧЕНИЕ И ОБЛАСТЬ ПРИМЕНЕНИЯ

Регулятор давления предназначен для автоматического понижения давления в системах: ГВС, ХВС, хозяйственно-питьевого водоснабжения и отопления. Регулятор поддерживает постоянное заданное давление «после себя» (с возможностью ручной настройки предела давления) в статическом и динамическом режимах независимо от изменения давления в сети.

3 ТЕХНИЧЕСКИЕ ХАРАКТЕРИСТИКИ

Характеристика	Единица измерения	Значение
Тип регулятора давления	-	поршневой
Диапазон регулировки давления на выходе	бар	1-6
Заводская настройка давления на выходе	бар	3
Максимальная рабочая температура	°C	до +130
Максимальное рабочее давление	бар	до 16
Пропускная способность при падении давления от настроечного- 1,5 бара	м³/час	1,6
Максимальный коэффициент редукации	-	1:10
Допустимые отклонения от настроечного давления при резких изменениях давления на входе	%	+10
Тип резьбы	-	цилиндрическая в соответствии с ГОСТ 6357-81
Тип резьбы под манометр	-	1/4"
Диапазон шкалы манометра	бар	0-9
Диаметр манометра	мм	41
Ремонтопригодность	-	да
Тип покрытия	-	никель
Информационный стикер со штрих- кодом	-	да

4 КОНСТРУКЦИЯ И МАТЕРИАЛЫ ИЗДЕЛИЯ

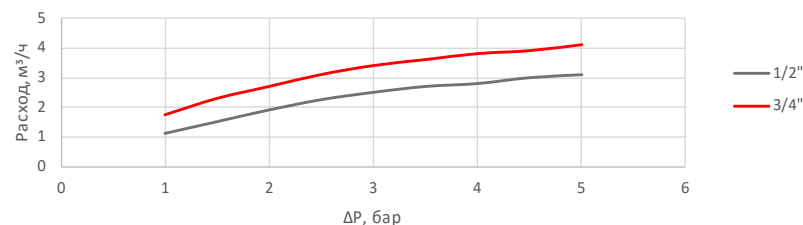


Элемент	Материал
1. Корпус	Латунь CW617N (ЛС 59-2)
2. Верхняя крышка корпуса	Латунь CW617N (ЛС 59-2)
3. Нижняя крышка корпуса	Латунь CW617N (ЛС 59-2)
4. Кольцо уплотнительное	Этилен- пропиленовый каучук EPDM
5. Кольцо уплотнительное	Фибра
6. Пробка патрубка манометра	Латунь CW614N (ЛС 59-3)
7. Регулировочная втулка	Латунь CW614N (ЛС 59-3)
8. Клапан	Латунь CW614N (ЛС 59-3)
9. Пружина	Нержавеющая сталь S/S 304
10. Кольцо уплотнительное	Этилен- пропиленовый каучук EPDM
11. Поршень	Латунь CW614N (ЛС 59-3)
12. Кольцо уплотнительное	Этилен- пропиленовый каучук EPDM
13. Футулка	PTFE
14. Малый поршень	Латунь CW614N (ЛС 59-3)
15. Защитный колпачок	Латунь CW614N (ЛС 59-3)
16. Уплотнительная прокладка клапана	Этилен- пропиленовый каучук EPDM

ГРАФИК ЗАВИСИМОСТИ ДАВЛЕНИЯ ОТ ТЕМПЕРАТУРЫ

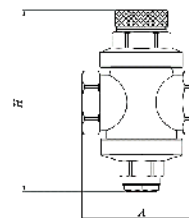


ГРАФИК ЗАВИСИМОСТИ ПОТЕРЬ ДАВЛЕНИЯ (СВЕРХ НАСТРОЕЧНОГО) ОТ РАСХОДА



5 ГАБАРИТНЫЕ РАЗМЕРЫ И НОМЕНКЛАТУРА

РЕГУЛЯТОР ДАВЛЕНИЯ С ВОЗМОЖНОСТЬЮ ПОДКЛЮЧЕНИЯ МАНОМЕТРА, 2001 AQUASFERA



н/н	Dp, мм	A, мм	H, мм	Вес, г
2001-01	15	55	96	450
2001-02	20	55	96	450

6 КОМПЛЕКТ ПОСТАВКИ

- Регулятор давления поставляется в собранном виде.
- Заводская настройка выходного давления 3 бара.
- При отгрузке товара потребителю каждое тарное место укомплектовывается эксплуатационной документацией (по ГОСТ 2.601), содержащей паспорт, объединенный с руководством по эксплуатации и описанием работы изделия.

7 МОНТАЖ, НАСТРОЙКА И ОБСЛУЖИВАНИЕ

- 7.1. Необходимо удостовериться, что трубы выровнены по оси должным образом, соосность должна соответствовать СНИП 3.05.01-85.
- 7.2. Перед установкой регулятора давления трубопровод должен быть очищен от окалины и грязи.
- 7.3. Концы труб, на которые навинчивается регулятор давления, должны иметь нарезанную часть на величину от 1 до 3 мм меньше нарезанной части в муфтах регулятора.
- 7.4. Резьба на трубе должна соответствовать ГОСТ 6357-81.
- 7.5. При монтаже затягивание регулятора давления осуществляется за ближайшую часть корпуса к трубе, на которую он монтируется.
- 7.6. Запрещено применение инструмента, оказывающего сжимающее воздействие на корпус регулятора давления (газовые ключи).
- 7.7. После осуществления монтажа оборудования должны быть проведены испытания на герметичность соединений в соответствии с ГОСТ 24054, ГОСТ 25136.
- 7.8. Настройка регулятора может производиться без его демонтажа.
- 7.9. Перед настройкой регулятора, установленного в системе, рекомендуется открыть максимально возможное количество водоразборной арматуры для удаления воздуха из трубопровода.
- 7.10. Настройка редуктора производится при нулевом расходе, т.е. все водоразборные краны должны быть закрыты.
- 7.11. На регулятор, имеющий патрубков для присоединения манометра, следует присоединить поверенный манометр.
- 7.12. Для изменения настройки следует отвинтить защитный колпачок (15), вращая с помощью отвертки регулировочную втулку (7), установить требуемое давление по показаниям манометра.
- 7.13. Вращение втулки по часовой стрелке приводит к увеличению настроечного давления, против часовой стрелки – к его уменьшению.
- 7.14. После настройки следует установить на место защитный колпачок.
- 7.15. Регулятор может монтироваться в любом монтажном положении, направление потока должно совпадать с направлением стрелки на корпусе регулятора.
- 7.16. При использовании подмоточного материала (лента ФУМ, пакля, лен) следует следить за тем, чтобы излишки этого материала не попадали во входную камеру регулятора.
- 7.17. Перед регулятором требуется установить фильтр механической очистки.
- 7.18. Расположение регулятора должно позволять легко производить его настройку и техническое обслуживание.
- 7.19. Техническое обслуживание регулятора заключается в периодической замене уплотнительных колец.
- 7.20. О необходимости замены уплотнителей свидетельствует плавное повышение давления сверх настроечного (при полностью закрытых водоразборных приборах), а также появление капель жидкости на вентиляционном отверстии защитного колпачка (15). В этом случае следует немедленно перекрыть входной кран или вентиль, слить из системы (или участка системы) воду и заменить уплотнительные кольца регулятора. После этой операции следует произвести повторную настройку регулятора.

8 УТИЛИЗАЦИЯ

- 8.1. Утилизация изделия (переплавка, захоронение, перепродажа) производится в порядке, установленном Законами РФ от 04 мая 1999 г. № 96-ФЗ "Об охране атмосферного воздуха" (в редакции от 01.01.2015), от 24 июня 1998 г. № 89-ФЗ (в редакции от 01.02.2015) "Об отходах производства и потребления", от 10 января 2002 № 7-ФЗ « Об охране окружающей среды» (в редакции от 01.01.2015), а также другими российскими и региональными нормами, актами, правилами, распоряжениями и пр., принятыми во использование указанных законов.

9 ТРАНСПОРТИРОВКА И ХРАНЕНИЕ

- 9.1. Транспортировка осуществляется в соответствии с п.5 ГОСТ 15150.
- 9.2. Хранение должно осуществляться в заводской упаковке в соответствии с п.3 ГОСТ 15150.

10 ГАРАНТИЙНЫЕ ОБЯЗАТЕЛЬСТВА

- 10.1. Изготовитель гарантирует соответствие регуляторов давления требованиям безопасности при соблюдении потребителем условий транспортировки, хранения, монтажа, эксплуатации, обслуживания.
- 10.2. Гарантия распространяется на все дефекты, возникшие по вине завода-изготовителя.
- 10.3. **Гарантия не распространяется на дефекты, возникшие в следующих случаях:**
 - нарушение паспортных режимов хранения, монтажа, испытания, эксплуатации и обслуживания изделия;
 - нарушение условий при транспортировке и погрузо-разгрузочных работах;
 - наличие следов воздействия веществ, агрессивных к материалам изделия;
 - повреждений, вызванных пожаром, стихией, форс-мажорными обстоятельствами;
 - повреждений, вызванных неправильными действиями потребителя;
 - наличие следов постороннего вмешательства в конструкцию изделия.
- 10.4. **Изготовитель оставляет за собой право вносить в конструкцию изделия изменения, не влияющие на эксплуатационные характеристики, заявленные в настоящем паспорте.**

11 УСЛОВИЯ ГАРАНТИЙНОГО ОБСЛУЖИВАНИЯ

- 11.1. Все претензии по качеству и работоспособности товара могут быть предъявлены в течение гарантийного срока.
- 11.2. Продукция, вышедшая из строя вследствие заводского брака, в рамках гарантийного срока ремонтируется или обменивается на новую бесплатно.
- 11.3. Решение о замене или ремонте изделия принимает экспертный центр.
- 11.4. Замененное изделие или его части, полученные в результате ремонта, переходят в собственность экспертного центра.
- 11.5. Затраты, связанные с демонтажем, монтажом и транспортировкой неисправного изделия в период гарантийного срока, Покупателю не возмещаются.

