



**Клапан-регулятор температуры типа AVTQ
(с коррекцией по расходу)**

ПАСПОРТ



Соответствие продукции подтверждено в форме принятия декларации о соответствии, оформленной по Единой форме.

Содержание "Паспорта" соответствует
технической документации производителя



Содержание:

1. Сведения об изделии.....	3
1.1. Наименование.....	3
1.2. Изготовитель	3
1.3. Продавец.....	3
2. Назначение изделия	3
3.1. Номенклатура	4
3.2. Технические характеристики	5
4. Устройство изделия.....	8
5. Правила монтажа.....	9
6. Комплектность	9
8. Транспортировка и хранение	10
9. Утилизация	10
11. Сертификация	10
12. Гарантийные обязательства.....	10
13. Комплектующие и запасные части.....	10



1. Сведения об изделии

1.1. Наименование

Клапан-регулятор температуры типа AVTQ (с коррекцией по расходу).

1.2. Изготовитель

Фирма: "Danfoss A/S", DK-6430, Nordborg, Дания.

Заводы фирмы-изготовителя: «Danfoss Trata d.o.o.», 1210, Ljubljana-Sentvid, Jozeta Jama, 16, Словения.

1.3. Продавец

ООО "Данфосс", 143581, Российская Федерация, Московская область, Истринский район, сельское поселение Павло-Слободское, деревня Лешково, д. 217, тел. (495) 792-57-57.

2. Назначение изделия



Рис. 1. Клапан-регулятор температуры типа AVTQ и клапан пилотный AVDO.

Клапан-регулятор температуры типа AVTQ (регулятор) – регулятор прямого действия с устройством для коррекции его работы в зависимости от расхода нагреваемой воды.

Регулятор типа AVTQ предназначен для установки на скоростных водоподогревателях (как правило, пластинчатых) в системах горячего водоснабжения (ГВС) при отсутствии контура циркуляции.

Регулятор типа AVTQ предупреждает повышение температуры внутри водоподогревателя выше 40 °С (DN15) и 35 °С (DN20) в случае резкого сокращения водоразбора в системе ГВС.

Регулятор типа AVTQ состоит из регулирующего клапана и установленного на нем термостатического элемента. Клапан терморегулятора монтируется на обратном трубопроводе греющего теплоносителя. Термостатический элемент связан импульсными трубками с клапаном AVDO, который устанавливается на трубопроводе холодной (водопроводной) воды.

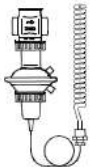


Основные характеристики:

- DN = 15 мм;
- Kvs = 1,6 м³/ч;
- DN = 20 мм;
- Kvs = 3,2 м³/ч;
- PN = 16 бар (регулирующий клапан регулятора),
- PN = 10 бар (клапан AVDO) и диафрагменный элемент AVTQ;
- диапазон настройки температуры горячей воды: 20 – 60 °С;
- температура регулируемой среды (вода или 30% водный раствор гликоля) T: 2 – 100 °С;
- температура теплоносителя в теплообменнике при отсутствии водоразбора: примерно 40 °С (DN15) и 35 °С (DN20);
- присоединение к трубопроводу резьбовое (наружная резьба) – через резьбовые или приварные фитинги;
- монтаж на обратном трубопроводе.

3. Номенклатура и технические характеристики

3.1. Номенклатура

Эскиз	Тип	DN, мм	Размер присоединительной резьбы по стандарту ISO 228/1		K _v , м ³ /ч	Кодовый номер
			Клапан регулятора типа AVTQ	Клапан AVDO		
	AVTQ 15	15	G 3/4 A	G 1	1.6	003L7015*
	AVTQ 20	20	G 1 A	G 1 A	3.2	003L7020*

*В комплект входит сальник термостатического элемента и фитинги для импульсных трубок ø0,6 × 0,8 мм (трубки в комплект не входят).

Дополнительные принадлежности

Эскиз	Наименование	DN, мм	Присоединение		Кодовый номер
	Присоединительные фитинги под приварку	15	—		003H6908
	Резьбовые присоединительные фитинги (с наружной резьбой)		Коническая наружная трубная резьба по EN 10266-1, дюймы	R 1/2 [»]	003H6902
	Присоединительные фитинги под приварку	20	—		003H6909
	Резьбовые присоединительные фитинги (с наружной резьбой)		Коническая наружная трубная резьба по EN 10266-1, дюймы	R 1/2 [»]	003H6903



3.2. Технические характеристики

Клапан-регулятор температуры с коррекцией по расходу типа AVTQ 15

Номинальный диаметр DN	мм	15
Пропускная способность K_{VS}	м ³ /ч	1,6
Динамический диапазон регулирования		100 : 1
Коэффициент начала кавитации Z		≥ 0,6
Протечка через закрытый клапан, % от K_{VS}		<0,05 ⁴⁾
Номинальное давление PN	бар	16 ¹⁾
		10 ²⁾
Макс. перепад давлений на клапане $\Delta P_{кл.}$	бар	6
Макс. давление закрытия		12
Регулируемая среда	Вода или 30% водный раствор гликоля ¹⁾	
	Водопроводная вода (содержание хлора не более 200 ppm) ²⁾	
pH регулируемой среды		Мин. 7, макс. 10 ^{1), 2), 3)}
Температура регулируемой среды T	°C	2–100 ¹⁾
		2–90 ²⁾
Тип соединения	Клапан	Наружная резьба
	Фитинги	Резьбовые (с наружной резьбой) или приварные
Диапазон температурной настройки	°C	45 – 60
Постоянная времени по EN 14597	с	4
Макс. температура среды для датчика температуры	°C	130
Макс. скорость нагреваемой воды вокруг датчика температуры	м/с	1,5
Длина капиллярной трубки температурного датчика	м	1

1) Для первичного контура (клапан регулятора).

2) Для вторичного контура (клапан AVDO) и диафрагменного элемента AVTQ.

3) В случае, если pH нагреваемой воды меньше 7, то ее показатель жесткости должен быть больше 1.

4) При T = 10 °C.



Клапан-регулятор температуры с коррекцией по расходу типа AVTQ 20

Номинальный диаметр DN	мм	20
Пропускная способность K_{VS}	м ³ /ч	3,2
Динамический диапазон регулирования		100 : 1
Коэффициент начала кавитации Z		≥0,6
Протечка через закрытый клапан, % от K_{VS}		<0,05 ⁴⁾
Номинальное давление PN	бар	16 ¹⁾
		10 ²⁾
Макс. перепад давлений на клапане $\Delta P_{кл}$	бар	4
Мин. перепад давлений на клапане $\Delta P_{кл}$		0,2
Макс. закрывающее клапан давление		12
Мин. расход нагреваемой воды	л/ч	200
Регулируемая среда	Вода или 30% водный раствор гликоля ¹⁾	
	Водопроводная вода (содержание хлора не более 200 ppm) ²⁾	
pH регулируемой среды		Мин. 7, макс. 10 ¹⁾²⁾³⁾
Температура регулируемой среды T	°C	2–100 ¹⁾
		2–90 ²⁾
Тип соединения	Клапан	Наружная резьба
	Фитинги	Резьбовые (с наружной резьбой) или приварные
Диапазон температурной настройки	°C	45–60
Постоянная времени по EN 14597	с	4
Макс. температура среды для датчика температуры	°C	130
Макс. скорость нагреваемой воды вокруг датчика температуры	м/с	1,5
Длина капиллярной трубки температурного датчика	м	1

1) Для первичного контура (клапан регулятора).

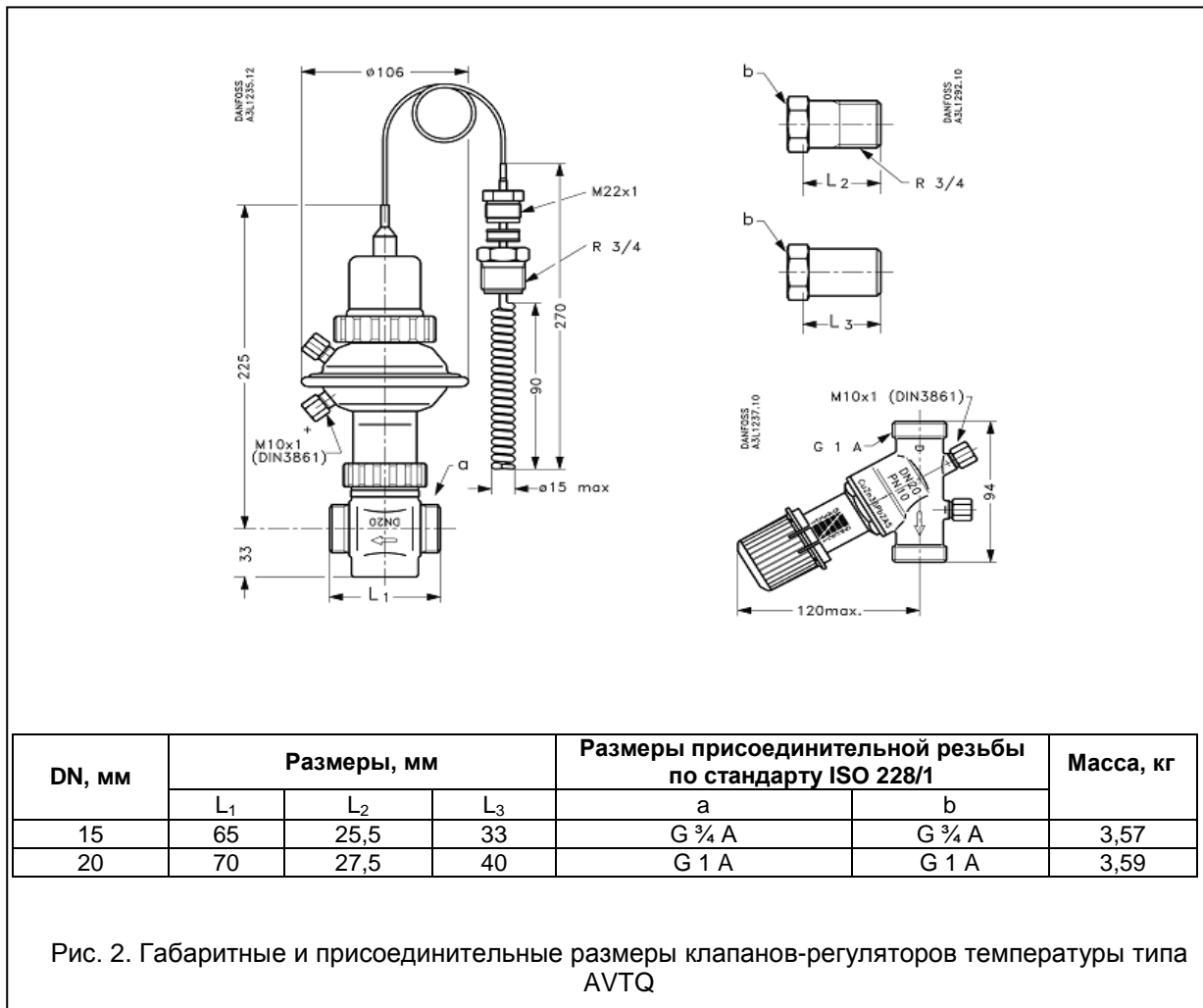
2) Для вторичного контура (клапан AVDO) и диафрагменного элемента AVTQ.

3) В случае, если pH нагреваемой воды меньше 7, то ее показатель жесткости должен быть больше 1.

4) При T = 10 °C.

Материалы деталей, контактирующих с водой

Клапан регулятора	Корпус клапана	RG5
	Вставка и золотник клапана	Необесцинковывающаяся латунь BS 2874
	Седло клапана и цилиндр разгрузки давления	Хромоникелевая сталь
	Шток клапана	Хромоникелевая сталь
	Кольцевые уплотнения и диафрагма	EPDM
	Корпус диафрагмы	Хромоникелевая сталь
	Тарелка диафрагмы	Хромоникелевая сталь
	Шток диафрагмы	Необесцинковывающаяся латунь BS 2874
Сальник корпуса диафрагменного элемента	Корпус	Необесцинковывающаяся латунь BS 2874
	Шток	Хромоникелевая сталь
Термостатический элемент	Датчик	Медь
	Сальник датчика	Необесцинковывающаяся латунь BS 2874
	Уплотнение сальника	EPDM
	Заполнение	Двуокись углерода (CO ₂)
Клапан пилотный AVDO	Корпус клапана	Необесцинковывающаяся латунь BS 2874
	Крышка клапана	Необесцинковывающаяся латунь BS 2874
	Шток клапана	Хромоникелевая сталь
	Настроечная пружина	Хромоникелевая сталь
	Золотник	PPS-пластик
	Кольцевое уплотнение	EPDM



4. Устройство изделия

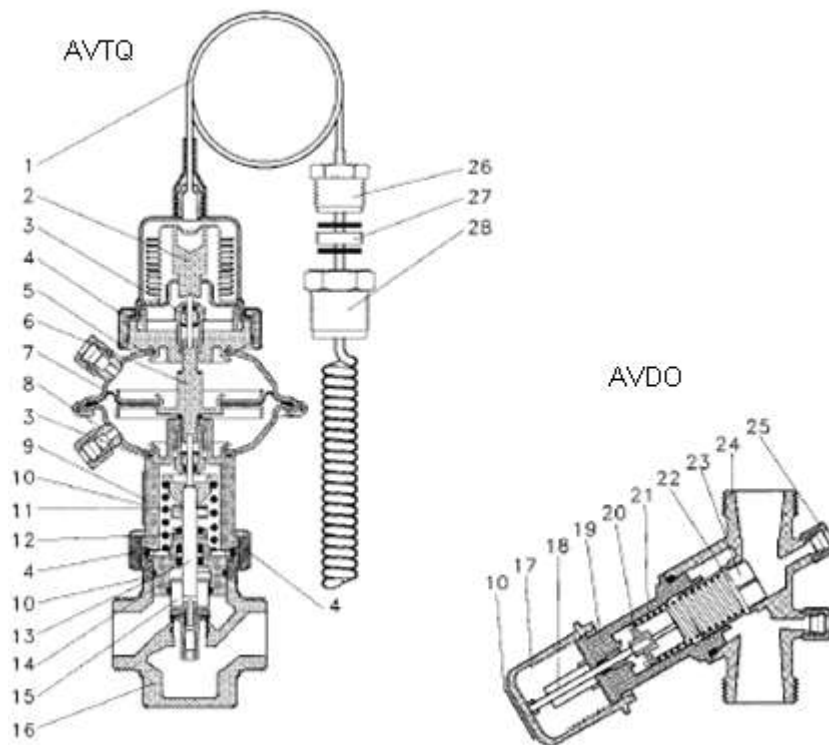


Рис. 3. Устройство регулятора типа AVTQ и клапана AVDO

- | | |
|--|--|
| 1 — термостатический элемент с сальником | 16 — корпус клапана; |
| 2 — нажимной шток; | 17 — настроечная рукоятка; |
| 3 — сальник; | 18 — шток; |
| 4 — гайка; | 19 — база клапана; |
| 5 — корпус диафрагменного элемента; | 20 — упор пружины; |
| 6 — шток диафрагмы; | 21 — настроечная пружина; |
| 7 — регулирующая диафрагма; | 22 — отверстие для уравнивания давлений; |
| 8 — штуцер для импульсной трубки; | 23 — золотник клапана; |
| 9 — промежуточное кольцо; | 24 — корпус клапана AVDO; |
| 10 — идентификационная табличка; | 25 — штуцер для импульсной трубки; |
| 11 — рабочая пружина; | 26 — сальник термостатического элемента; |
| 12 — уплотнитель с тефлоновым кольцом; | 27 — уплотнитель сальника; |
| 13 — шток клапана; | 28 — ниппель для сальника термостатического элемента |
| 14 — вставка клапана; | |
| 15 — цилиндр разгрузки | |

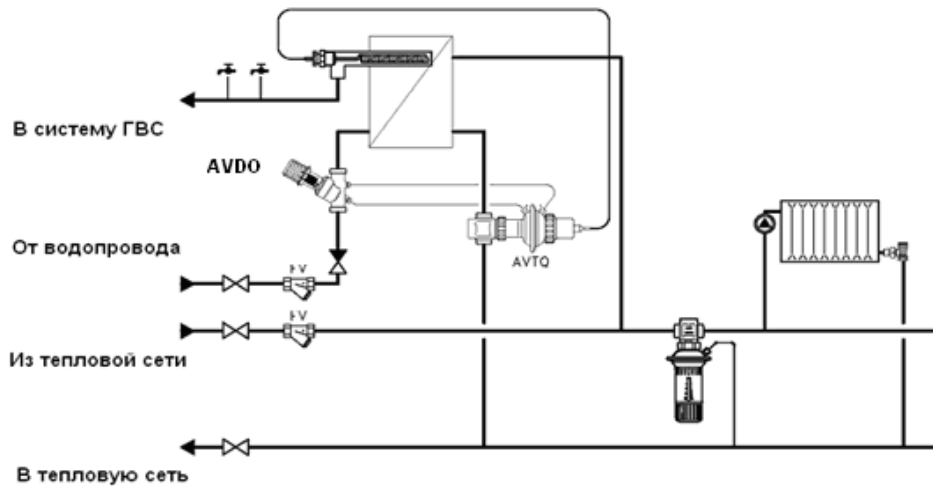


Рис. 4. Пример применения и принцип действия

Когда водоразборные краны в системе ГВС открываются, возникает перепад давлений на клапане AVDO. Этот перепад передается на диафрагму клапана-регулятора температуры типа AVTQ. При этом происходит мгновенная перенастройка термостатического элемента, то есть к усилию рабочей пружины прибавляется величина перепада давлений. Клапан-регулятор температуры типа AVTQ приоткрывается, расход греющего теплоносителя увеличивается, и температура нагреваемой воды быстро возрастает до требуемой рабочей температуры, значение которой зависит от настройки клапана AVDO

При повышении заданного значения температуры нагреваемой воды давление рабочего вещества в сильфоне термостатического элемента преодолевает усилие рабочей пружины и диафрагмы, клапан закрывается.

Когда водоразборные краны в системе ГВС закрываются, перепад давлений на клапане AVDO исчезает, клапан-регулятор температуры типа AVTQ возвращается в исходное положение, при котором поддерживается температура в водоподогревателе на минимальном уровне.

5. Правила монтажа

Монтаж, наладку и техническое обслуживание клапана-регулятора температуры типа AVTQ должен выполнять только квалифицированный персонал, имеющий допуск к работам такого рода, строго в соответствии с прилагаемой инструкцией.

6. Комплектность

В комплект поставки входит:

- клапан-регулятор температуры типа AVTQ;
- упаковочная коробка;
- инструкция по монтажу и эксплуатации;
- паспорт.

7. Меры безопасности

Для предупреждения травматизма персонала и повреждения оборудования необходимо соблюдать требования инструкции изготовителя на установленное оборудование, а также инструкции по эксплуатации системы.



8. Транспортировка и хранение

Транспортировка и хранение клапана-регулятора температуры типа AVTQ осуществляется при температуре от -10 до 50 °С в упаковке фирмы-изготовителя.

9. Утилизация

Утилизация изделия производится в соответствии с установленным на предприятии порядком (переплавка, захоронение, перепродажа), составленным в соответствии с Законами РФ № 96-ФЗ “Об охране атмосферного воздуха”, № 89-ФЗ “Об отходах производства и потребления”, № 52-ФЗ “О санитарно-эпидемиологическом благополучии населения”, а также другими российскими и региональными нормами, актами, правилами, распоряжениями и пр., принятыми во исполнение указанных законов.

10. Приемка и испытания

Продукция, указанная в данном паспорте, изготовлена, испытана и принята в соответствии с действующей технической документацией фирмы-изготовителя.

11. Сертификация

Соответствие клапана-регулятора температуры типа AVTQ подтверждено в форме принятия декларации о соответствии, оформленной по Единой форме.

Имеется декларация о соответствии ТС № RU Д-ДК.АИ30.В.01388, срок действия с 12.12.2013 по 10.12.2018, а также имеет экспертное заключение о соответствии ЕСЭИГТ к товарам.

12. Гарантийные обязательства



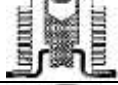




Изготовитель/продавец гарантирует соответствие регулятора техническим требованиям при соблюдении потребителем условий транспортировки, хранения, монтажа и эксплуатации.

Гарантийный срок эксплуатации и хранения регулятора - 12 месяцев с даты продажи, указанной в транспортных документах, или 18 месяцев с даты производства.

Срок службы регулятора при соблюдении рабочих диапазонов согласно паспорту и проведении необходимых сервисных работ - 10 лет с даты продажи, указанной в транспортных документах.

13. Комплектующие и запасные части

Название	Код для заказа	Фото	Описание
Уплотнительные фитинги для \varnothing 6 мм медной трубки (4 обжимных кольца, 4 гайки) (Медь)	003L7101		Для уплотнения медных трубок
Прокладка под корпус диафрагмы	003L3154		Для уплотнения диафрагменного блока
Сальник термостатического элемента	003L7120		Для герметизации термодатчика

Регулирующий клапан с компрессионными фитингами	003L7109		Для замены неисправного элемента
Диафрагменный элемент с компрессионными фитингами	003L7111		Для замены неисправного элемента
Термостатический элемент с сальником термодатчика	003L7100		Для замены неисправного элемента
Корпус клапана AVDO с клапанной вставкой	003L7108		Для замены неисправного элемента
Присоединительные фитинги под приварку, DN15	003H6908		Для присоединения трубопровода к регулятору
Резьбовые присоединительные фитинги (с наружной резьбой), DN15	003H6902		
Присоединительные фитинги под приварку, DN20	003H6909		
Резьбовые присоединительные фитинги (с наружной резьбой), DN20	003H6903	