

**Регулятор давления “до себя”**  
**AFA/VFG 2 (VFG 21)**

**ПАСПОРТ**



Продукция сертифицирована ГОССТАНДАРТОМ России в системе сертификации ГОСТ Р и имеет официальное заключение ЦГСЭН о гигиенической оценке.

Содержание "Паспорта" соответствует  
техническому описанию производителя

## Содержание:

1. Сведения об изделии
  - 1.1 Наименование
  - 1.2 Изготовитель
  - 1.3 Продавец
2. Назначение изделия
3. Номенклатура и технические характеристики
4. Устройство регулятора AFA/VFG 2 (VFG 21)
5. Принцип действия регулятора давления
6. Монтаж, наладка и эксплуатация
  - 6.1. Монтаж регулятора давления
  - 6.2 Настройка регулятора
7. Комплектность (пример заказа)
8. Меры безопасности
9. Транспортировка и хранение
10. Утилизация
11. Сертификация
12. Гарантийные обязательства

## 1. Сведения об изделии

### 1.1 Наименование

**Регулятор давления “до себя” AFA/VFG (VFG 21).**

### 1.2 Изготовитель

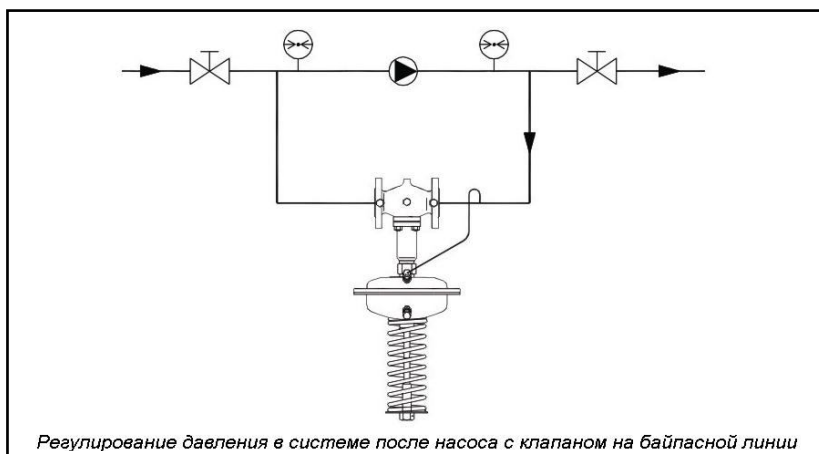
“DANFOSS IWK Regler GmbH”, Германия.

### 1.3 Продавец

ЗАО «Данфосс», Россия, 127018, г. Москва, ул. Полковая, дом 13.

## 2. Назначение изделия

AFA/VFG 2 (VFG 21) автоматический регулятор, поддерживающий постоянное давление в трубопроводе до регулятора (по ходу движения теплоносителя). Регулятор давления предназначен для применения в системах централизованного теплоснабжения. При повышении давления до регулятора клапан открывается.

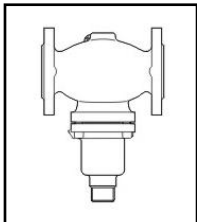
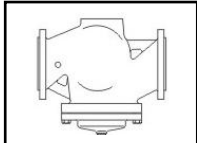
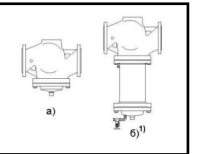


**Рис. 1.** Пример применения.

### 3. Номенклатура и технические характеристики

Технические характеристики клапанов VFG 2, VFG 21.

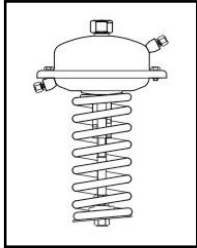
Таблица 1.

Тип	VFG 21													
	VFG 2													
Условный диаметр Ду, мм		15	20	25	32	40	50	65	80	100	125	150	200	250
Пропускная способность K <sub>VS</sub> , м <sup>3</sup> /ч		4	6,3	8	16	20	32	50	80	125	160	280	320	400
Коэффициент начала кавитации Z		0,6	0,6	0,6	0,55	0,55	0,5	0,5	0,45	0,4	0,35	0,3	0,2	0,2
Макс. перепад давления ΔP <sub>МАКС</sub> для P <sub>y</sub> 16 бар		16								15	15	12	10	10
Макс. перепад давления ΔP <sub>МАКС</sub> для P <sub>y</sub> 25, 40 бар		20								15	15	12	10	10
Условное давление P <sub>y</sub> бар		16 25 40												
Макс. температура	VFG 2	Металлическое уплотнение затвора – 150 °С (200 <sup>2)</sup> °С)										140 °С (200 <sup>2)3)</sup> °С)		
	VFG 21	Упругое уплотнение затвора – 150 °С										140 °С		
Перемещаемая среда		Вода для систем теплоснабжения и охлаждения (мин. температура 5 °С)												
Устройство разгрузки давления		Сильфон из нержавеющей стали										Гофрированная мембрана		
Материал корпуса клапана	P <sub>y</sub> 16	Серый чугун EN-GJL-250 (GG-25)												
	P <sub>y</sub> 25	Ковкий чугун EN-GJS-400 (GGG-40.3)												
	P <sub>y</sub> 25	Стальное литье GP240GH (GS-C 25)												
	P <sub>y</sub> 40													
Материала затвора		Нержавеющая сталь												
Материал уплотнения затвора		EPDM (только для VFG 21)												

<sup>1)</sup> по требованию;

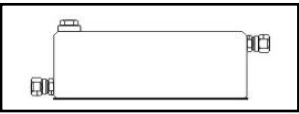

<sup>2)</sup> применяется только с охладителем импульса давления;

<sup>3)</sup> с удлиненным штоком и охладителем импульса давления.

Тип					
		<b>AFA</b>			
Размер регулирующего элемента, см <sup>2</sup>		32 (Ду 15 - 125)	80	250	630
Диапазон настройки для соответствующих цветов пружины, бар	красный	3 – 11	1 – 5	0,15 – 1,2	-
	желтый	-	0,5 – 2,5	0,1 – 0,6	0,05 – 0,35
	черный	10 – 16	-	-	-
Макс. рабочее давление, бар		25	25	25	16
Кожух регулирующего элемента		Оцинкованная сталь с покрытием			
Гофрированная мембрана		EPDM с волокнистым армированием			
Соединитель для импульсных трубок		Трубка из нержавеющей стали Ø10 x 0,8 мм; штуцер с резьбой G 1/4			
Охладитель импульса давления		Сталь с лаковым покрытием, емкость 1 л (V1), 3 л (V2). Устанавливается на импульсных трубках при температуре выше 150 °С, (140 °С – Ду 200 - 250)			

Принадлежности.

Таблица 3.

Тип	Описание	Количество при заказе
	Охладитель V1 (емкость 1 л)	1 шт.
	Охладитель V2 (емкость 3 л)	1 шт.
	Импульсная трубка AF Медная трубка Ø10 x 1 x 1500 мм резьба штуцера G 1/4 ISO 228, втулка (2 шт.)	1 <sup>1)</sup> компл.

<sup>1)</sup> 2 комплекта при установке охладителя.

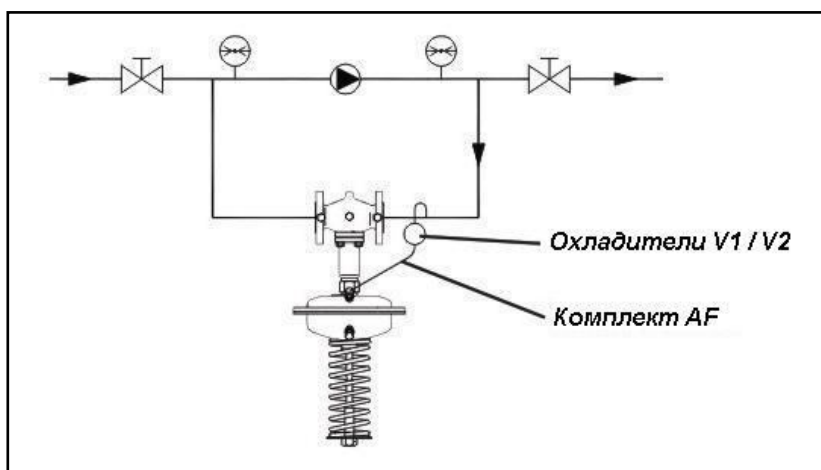


Рис. 2. Схема подключения охладителя.

## 4. Устройство регулятора AFA/VFG 2 (VFG 21)

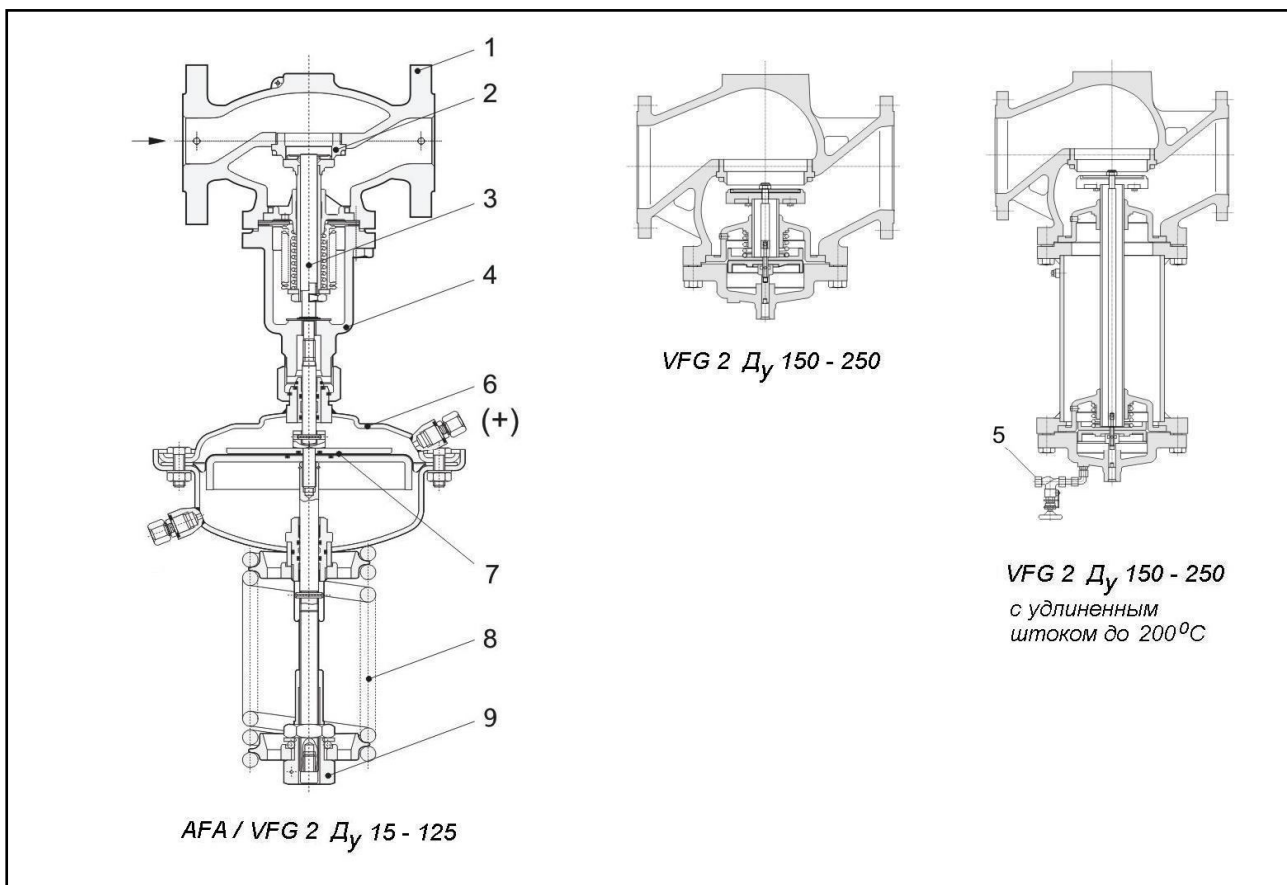


Рис. 3. Регулятор перепада давления AFA/VFG 2 (VFG 21).

1 – корпус клапана; 2 – седло клапана; 3 – шток клапана; 4 – крышка клапана; 5 – заливочный клапан; 6 – кожух регулирующего элемента; 7 – гофрированная мембрана; 8 – настроечная пружина; 9 – гайка настройки перепада давления.

## 5. Принцип действия регулятора давления

Если система находится в нерабочем состоянии, то клапан полностью закрыт. Давление в трубопроводе перед регулирующим клапаном передается в полость над регулирующей диафрагмой через импульсную трубку. На другую сторону диафрагмы действует атмосферное давление.

При возрастании регулируемого давления свыше установленного значения клапан начинает открываться до тех пор, пока не установится равновесие между усилиями со стороны диафрагмы и пружины. Давление может быть отрегулировано изменением настройки.

## 6. Монтаж, наладка и эксплуатация

### 6.1. Монтаж регулятора давления

Перед началом эксплуатации трубопровод необходимо продуть для удаления окалины и грязи.

К трубопроводной системе регулятор присоединяется при помощи фланцев.

Регуляторы  $D_y$  15 – 80 с температурой перемещаемой среды до 120 °С могут быть установлены в любом положении (рис. 4).

Регуляторы с клапаном  $D_y$  100 – 250 или с клапаном любого диаметра при температуре перемещаемой среды свыше 120 °С должны быть установлены на горизонтальных трубопроводах регулирующим элементом вниз (рис. 5).

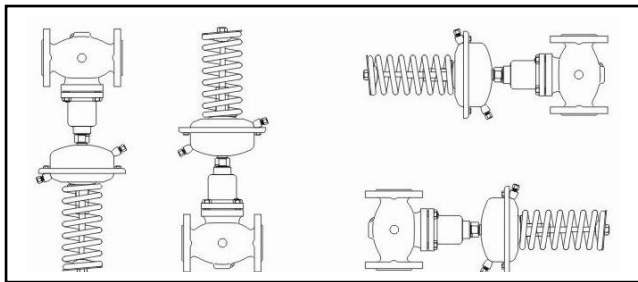


Рис. 4. Монтажное положение при  $D_y$  15 – 80.

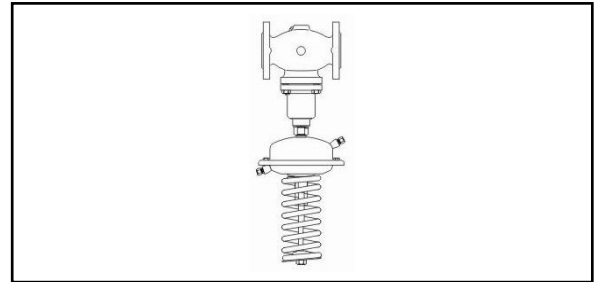


Рис. 5. Монтажное положение при  $D_y$  100 – 250.

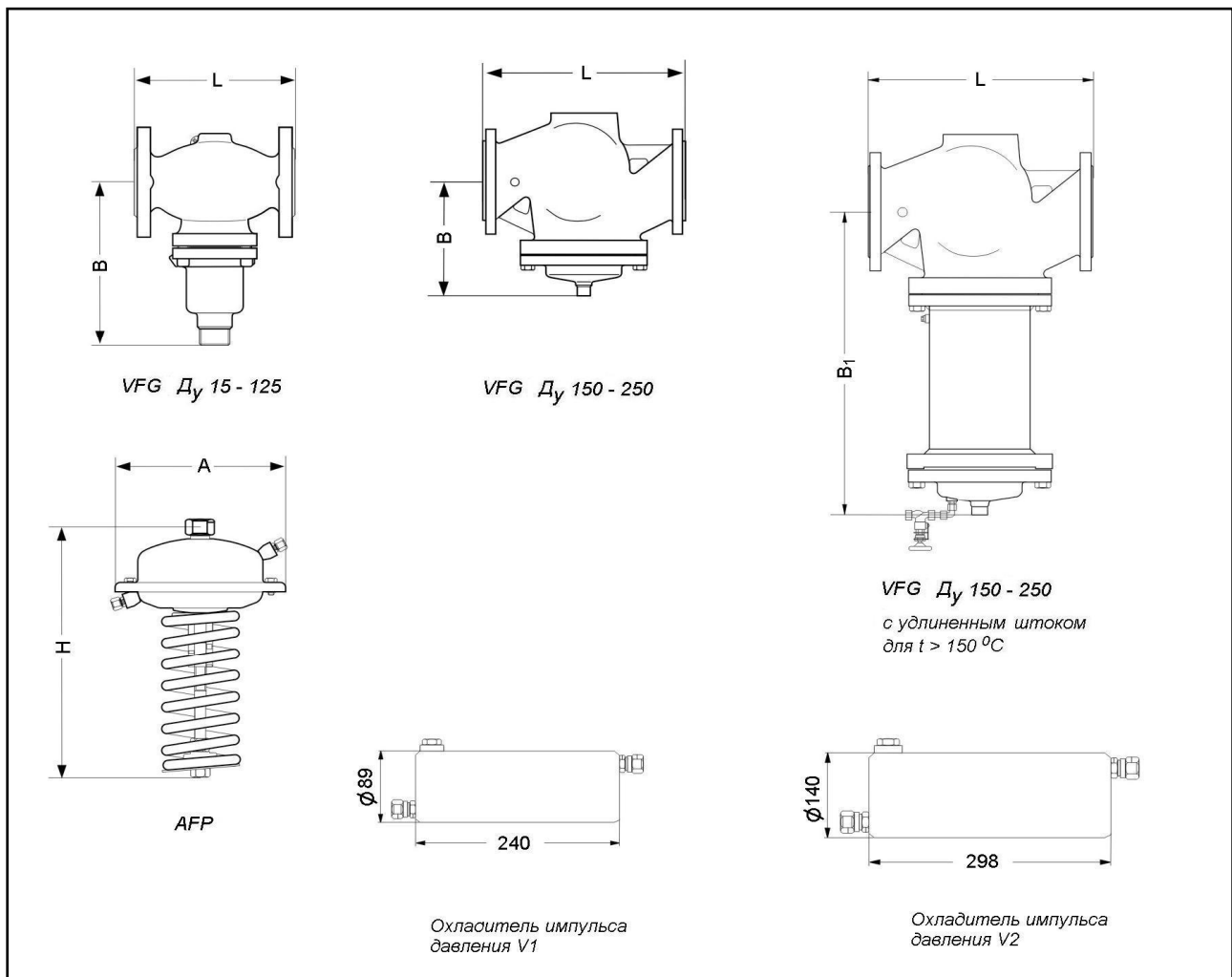


Рис. 6. Габаритные и присоединительные размеры регулятора перепада давления AFA/VFG.

Тип	VFG												
	15	20	25	32	40	50	65	80	100	125	150	200	250
$D_y$	15	20	25	32	40	50	65	80	100	125	150	200	250
L, мм	130	150	160	180	200	230	290	310	350	400	480	600	730
B, мм	212	212	238	238	240	240	275	275	380	380	326	354	404
$B_1$ , мм	-	-	-	-	-	-	-	-	-	-	630	855	1205
Масса, кг	6,2	6,7	9,7	13	14	17	29	33	60	70	80 (140) <sup>1)</sup>	140 (210) <sup>1)</sup>	220 (300) <sup>1)</sup>

<sup>1)</sup> при габаритном размере  $B_1$

Тип	AFA			
Размеры регулирующего элемента, см <sup>2</sup>	32	80	250	630
A, мм	172	172	263	380
H, мм	435	430	470	520
Масса, кг	7,5	7,5	13	28

## 6.2 Настройка регулятора

Регулятор настраивается на определенное давление, которое он должен поддерживать, с помощью гайки 9 (рис. 3). Поворот гайки по часовой стрелке уменьшает задаваемое давление. Гайка, навинчиваясь на шпindel, сожмет пружину регулятора. При повороте гайки против часовой стрелки пружина расслабляется, и задаваемое давление увеличивается. Настройку следует производить на установленном регуляторе по показаниям манометров.

## 7. Комплектность (пример заказа)<sup>\*)</sup>

Пример 1: Регулятор давления “до себя” AFA/VFG 2 Ду 65, P<sub>y</sub> 25, перемещаемая среда

– вода при температуре t<sub>МАКС</sub> 150 °С, регулируемое давление 3 – 11 бар.

- клапан VFG 2 Ду 65 – 1шт.;
- регулирующий элемент AFA – 1 шт.;
- импульсная трубка AF – 1 компл..

Пример 2: Регулятор давления “до себя” AFA/VFG 2 Ду 65, P<sub>y</sub> 25, перемещаемая среда

– вода при температуре t<sub>МАКС</sub> 200 °С, регулируемое давление 3 – 11 бар.

- клапан VFG 2 Ду 65 – 1шт.;
- регулирующий элемент AFA – 1 шт.;
- охладитель импульса давления V1 – 1шт.;
- импульсная трубка AF – 2 компл..

<sup>\*)</sup> Составляющие регулятора поставляются по отдельности в отдельной упаковке с инструкцией.

## 8. Меры безопасности

Не допускается разборка регулятора при наличии давления в системе.

Не рекомендуется установка регуляторов на среды, содержащие абразивные компоненты.

Для защиты клапанов от засорения рекомендуются устанавливать на входе теплоносителя в систему отопления сетчатый фильтр с размером ячейки сетки не более 0,5 мм.

## 9. Транспортировка и хранение

Транспортировка и хранение регуляторов AFA/VFG 2 (VFG 21) осуществляется в соответствии с требованиями ГОСТ 12893 – 83, ГОСТ 11881 – 76, ГОСТ 23866 – 87 и ГОСТ 12.2.063 – 81.

## 10. Утилизация

Утилизация изделия производится в соответствии с установленным на предприятии порядком (переплавка, захоронение, перепродажа), составленным в соответствии с Законами РФ №96-ФЗ “Об охране атмосферного воздуха”, №2060-1 “Об охране окружающей природной среды”, №89-ФЗ “Об отходах производства и потребления”, №52-ФЗ “Об санитарно-эпидемиологическом благополучии населения”, а также другими российскими и региональными нормами, актами, правилами, распоряжениями и пр., принятыми во исполнение указанных законов.

## 11. Приемка и испытания.



Продукция, указанная в данном паспорте изготовлена, испытана и принята, в соответствии с действующей технической документацией фирмы-изготовителя.

## **12. Сертификация**

Регулятор давления AFA/VFG 2 (VFG 21) сертифицирован ГОССТАНДАРТОм России в системе сертификации ГОСТ Р. Имеет сертификат соответствия, а также официальное письмо ЦГСЭН о том, что продукция не подлежит обязательной гигиенической оценке.

## **13. Гарантийные обязательства**

Изготовитель - поставщик гарантирует соответствие регулятора давления AFA/VFG 2 (VFG 21) техническим требованиям при соблюдении потребителем условий транспортировки, хранения и эксплуатации.

Гарантийный срок эксплуатации и хранения регулятора - 18 месяцев со дня отгрузки со склада предприятия - изготовителя или продавца.

**Регулятор давления “после себя”**  
**AFD/VFG 2 (VFG 21), VFGS 2**

**ПАСПОРТ**



Продукция сертифицирована ГОССТАНДАРТОМ России в системе сертификации ГОСТ Р и имеет официальное заключение ЦГСЭН о гигиенической оценке.

Содержание "Паспорта" соответствует  
техническому описанию производителя

## Содержание:

1. Сведения об изделии
  - 1.1 Наименование
  - 1.2 Изготовитель
  - 1.3 Продавец
2. Назначение изделия
3. Номенклатура и технические характеристики
4. Устройство регулятора давления AFD/VFG 2 (VFG 21), VFGS 2
5. Принцип действия регулятора давления
6. Монтаж, наладка и эксплуатация
  - 6.1. Монтаж регулятора давления
  - 6.2 Настройка регулятора
7. Комплектность (пример заказа)
8. Меры безопасности
9. Транспортировка и хранение
10. Утилизация
11. Сертификация
12. Гарантийные обязательства

## 1. Сведения об изделии

### 1.1 Наименование

**Регулятор давления “после себя” AFD/VFG 2 (VFG 21), VFGS 2.**

### 1.2 Изготовитель

“DANFOSS IWK Regler GmbH”, Германия.

### 1.3 Продавец

ЗАО «Данфосс», Россия, 127018, г. Москва, ул. Полковая, дом 13.

## 2. Назначение изделия

Регулятор AFD/VFG 2 (VFG 21), VFGS 2 является автоматическим редукционным клапаном; используется в системах централизованного теплоснабжения. При повышении давления после регулятора (по ходу движения теплоносителя) клапан закрывается.

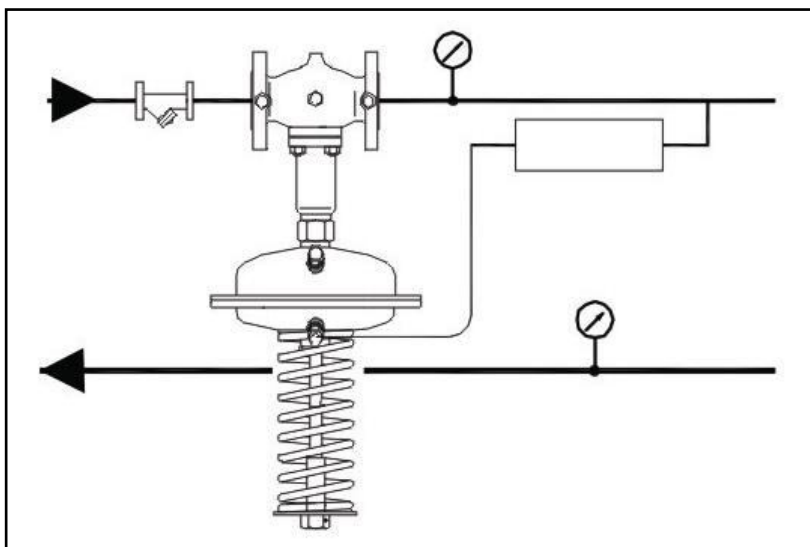
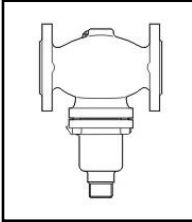
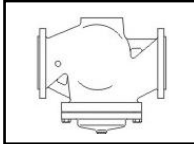
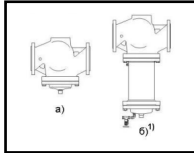


Рис. 1. Присоединение регулятора давления AFD/VFG 2 (VFG 21), VFGS 2.

### 3. Номенклатура и технические характеристики

Технические характеристики клапанов VFG 2, VFG 21, VFGS.

Таблица 1.

Тип	VFG 21																
	VFG 2																
	VFGS 2																
	Условный диаметр Ду, мм											15	20	25	32	40	50
Пропускная способность Kvs, м <sup>3</sup> /ч	VFG 21	4	6,3	8	16	20	32	50	80	125	160	280	320	400			
	VFG 2	4	6,3	8	16	20	32	50	80	125	160	280	320	400			
	VFGS 2 <sup>2)</sup>	4/2,5 <sup>3)</sup>	6,3/4 <sup>3)</sup>	8/6,3 <sup>3)</sup>	16/10 <sup>3)</sup>	20/16 <sup>3)</sup>	32/25 <sup>3)</sup>	50/40 <sup>3)</sup>	80/63 <sup>3)</sup>	125/100 <sup>3)</sup>	160/125 <sup>3)</sup>	280/200 <sup>3)</sup>	320/225 <sup>3)</sup>	400/280 <sup>3)</sup>			
Коэффициент начала кавитации Z	0,6	0,6	0,6	0,55	0,55	0,5	0,5	0,45	0,4	0,35	0,3	0,2	0,2				
Макс. перепад давления ΔP <sub>МАКС</sub> для P <sub>y</sub> 16 бар	16							15	15	12	10	10					
Макс. перепад давления ΔP <sub>МАКС</sub> для P <sub>y</sub> 25, 40 бар	20							15	15	12	10	10					
Условное давление P <sub>y</sub> бар	16 25 40							16	15	12	10	10					
Макс. температура	VFG 2	Металлическое уплотнение затвора – 150 °C (200 <sup>2)</sup> °C)										140 °C (200 <sup>2)</sup> °C)					
	VFG 21	Упругое уплотнение затвора – 150 °C										140 °C					
	VFGS 2	Металлическое уплотнение затвора – 150 °C (350 <sup>4)</sup> 5) °C)										140 °C (300 <sup>5)</sup> °C)					
Перемещаемая среда	Вода для систем теплоснабжения и охлаждения (мин. температура 5 °C), водяной пар (только VFGS 2)																
Устройство разгрузки давления	Сильфон из нержавеющей стали											Гофрированная мембрана					
Материал корпуса клапана	P <sub>y</sub> 16	Серый чугун EN-GJL-250 (GG-25)															
	P <sub>y</sub> 25	Ковкий чугун EN-GJS-400 (GGG-40.3)															
	P <sub>y</sub> 25	Стальное литье GP240GH (GS-C 25)															
	P <sub>y</sub> 40																
Материала затвора	Нержавеющая сталь																
Материал уплотнения затвора	EPDM (только для VFG 21)																

<sup>1)</sup> по требованию;

<sup>2)</sup> применяется всегда с охладителем импульса давления;

<sup>3)</sup> для клапанов с сепаратором;

<sup>4)</sup> для клапанов P<sub>y</sub> 25 и P<sub>y</sub> 40;

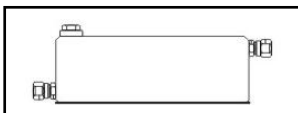

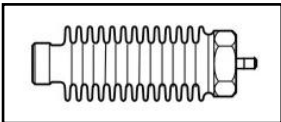
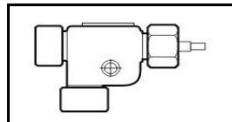
<sup>5)</sup> с удлиненным штоком и охладителем импульса давления (свыше 200 °C для P<sub>y</sub> 40).

Тип					
		<b>AFD</b>			
Размер регулирующего элемента, см <sup>2</sup>		32	80	250	630
Диапазон настройки для соответствующих цветов пружины, бар	красный	3 – 12	1 – 6	0,15 – 1,5	-
	желтый		0,5 – 3	0,1 – 0,7	0,05 – 0,35
	черный	8 – 16	-	-	-
Макс. рабочее давление, бар		25	25	25	16 <sup>1)</sup>
Кожух регулирующего элемента		Оцинкованная сталь с покрытием			
Гофрированная мембрана		EPDM с волокнистым армированием			
Соединитель для импульсных трубок		Трубка из нерж. стали Ø10 x 0,8 мм, штуцер с резьбой G1/4			
Охладитель импульса давления		Сталь с лаковым покрытием, емкость 1 л (V1), 3 л (V2). Устанавливается на импульсных трубках при температуре выше 150 °С, (140 °С – Ду 150 - 250)			

<sup>1)</sup> Ру 25 по требованию.

Принадлежности.

Таблица 3.

Тип	Описание	Количество при заказе
	Охладитель V1 (емкость 1 л)	С резьбовыми штуцерами для трубки Ø10 1 шт.
	Охладитель V2 (емкость 3 л)	С резьбовыми штуцерами для трубки Ø10 (для регул. элемента 630 см <sup>2</sup> ) 1 шт.
	Импульсная трубка AF	Медная трубка Ø10 x 1 x 1500 мм резьба штуцера G 1/4 ISO 228, втулка (2 шт.) 1 <sup>2)</sup> компл.
	Удлинитель штока клапана ZF4	Только для клапанов Ду 15 – 125 при температуре свыше 200 °С. При использовании удлинителя штока на импульсной трубке устанавливается охладитель. 1 шт.
	Сепаратор для VFGS 2 (устанавливается в клапан при необходимости снижения шума)	Для Ду 15, 20 Для Ду 25, 32 Для Ду 40, 50 Для Ду 65, 80 Для Ду 100, 125 1 шт. 1 шт. 1 шт. 1 шт. 1 шт.
	Соединительная деталь KF 3	1 шт.

<sup>2)</sup> 2 комплекта при установке охладителя.

#### 4. Устройство регулятора давления AFD/VFG 2 (VFG 21), VFGS 2

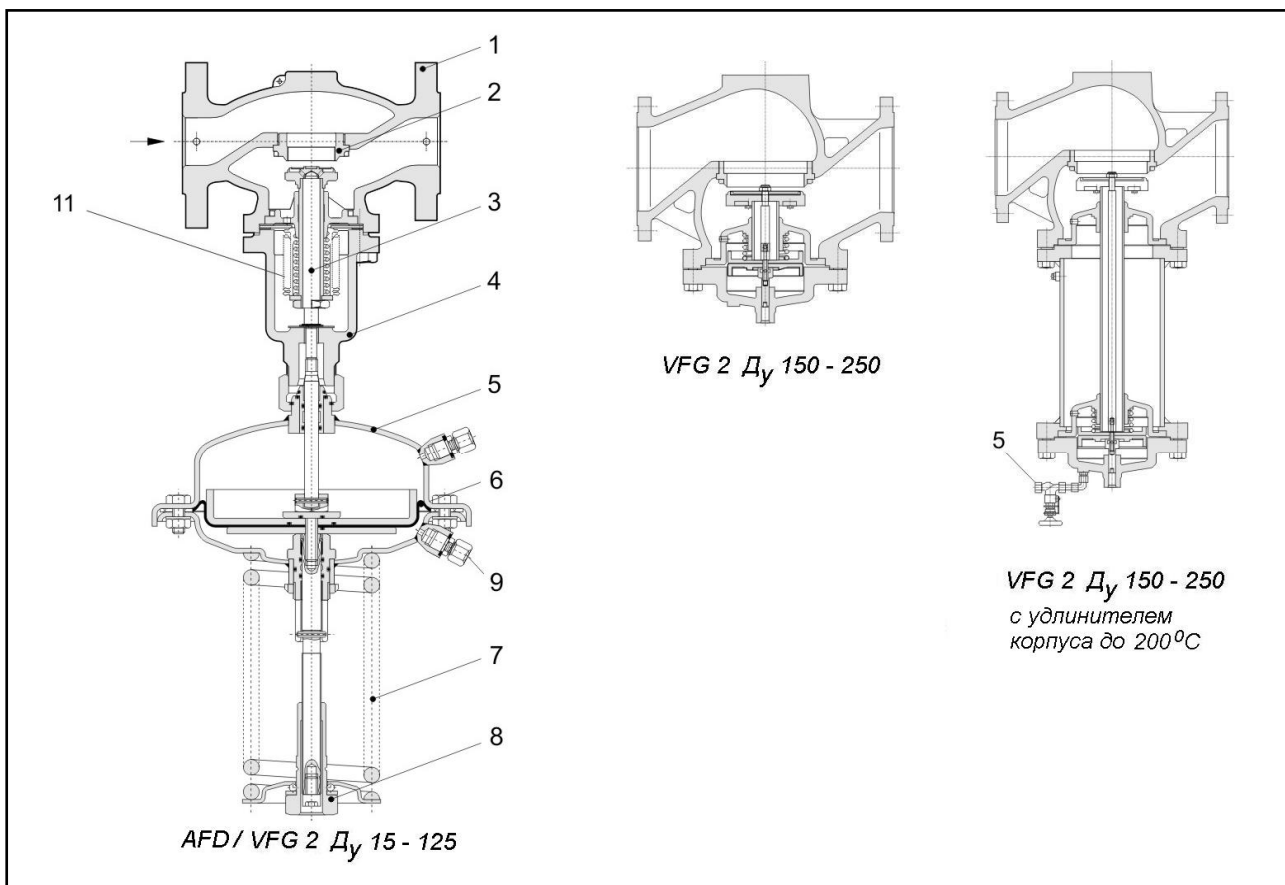


Рис. 2. Регулятор давления AFD/VFG 2 (VFG 21), VFGS 2.

1 – корпус клапана; 2 – седло клапана; 3 – шток клапана; 4 – крышка клапана; 5 – кожух регулирующего элемента; 6 – регулирующая диафрагма; 7 – настроечная пружина; 8 – гайка настройки перепада давления; 9 – штуцер для импульсной трубки; 10 – заливочный клапана; 11 – сильфон нагрузки давления.

#### 5. Принцип действия регулятора давления

Если система находится в нерабочем состоянии, то клапан полностью открыт. Давление в системе после регулирующего клапана передается в полость под регулирующую диафрагму (со стороны настроечной пружины) через импульсную трубку. На другую сторону диафрагмы действует атмосферное давление.

При возрастании регулирующего давления свыше установленного значения клапан прикрывается до тех пор, пока не установится равновесие между усилиями со стороны диафрагмы и пружины. Давление может быть отрегулировано изменением настройки.

#### 6. Монтаж, наладка и эксплуатация

##### 6.1. Монтаж регулятора давления

Перед началом эксплуатации трубопровод необходимо продуть для удаления окалины и грязи.

К трубопроводной системе регулятор присоединяется при помощи фланцев.

Регуляторы  $D_y$  15 – 80 с температурой перемещаемой среды до 120 °С могут быть установлены в любом положении (рис. 3).

Регуляторы с клапаном  $D_y$  100 – 250 или с клапаном любого диаметра при температуре перемещаемой среды свыше 120 °С, а также при теплоносителе паре (для всех диаметров при любой температуре) должны быть установлены на горизонтальных трубопроводах регулирующим элементом вниз (рис. 4).

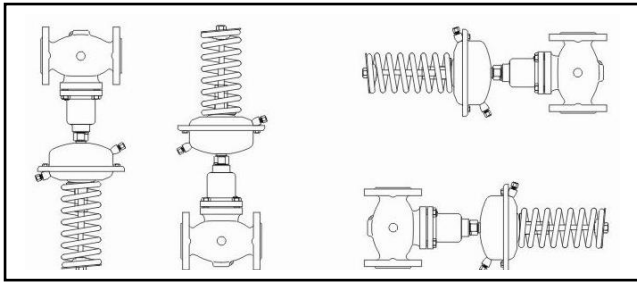


Рис. 3. Монтажное положение при  $D_n$  15 – 80.

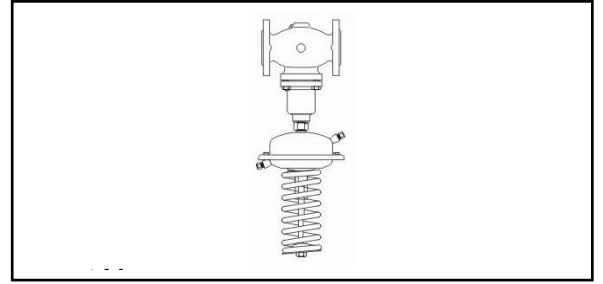


Рис. 4. Монтажное положение при  $D_n$  100 – 250.

На импульсной трубке между трубопроводом и регулирующим элементом должен быть установлен охладитель импульса давления. Он должен применяться при температурах выше  $150\text{ }^{\circ}\text{C}$  и при любых температурах пара. В таблице 3 представлены импульсные трубки AF, которые могут быть использованы для подключения охладителя. При установке охладителя трубка, как правило, разрезается.

Регулятор давления AFD/VFG 2 (VFG 21), VFGS 2 можно использовать в качестве комбинированного регулятора (давления и температуры), присоединив через соединительную деталь KF 3 регулятор температуры AFT06 (рис. 5).

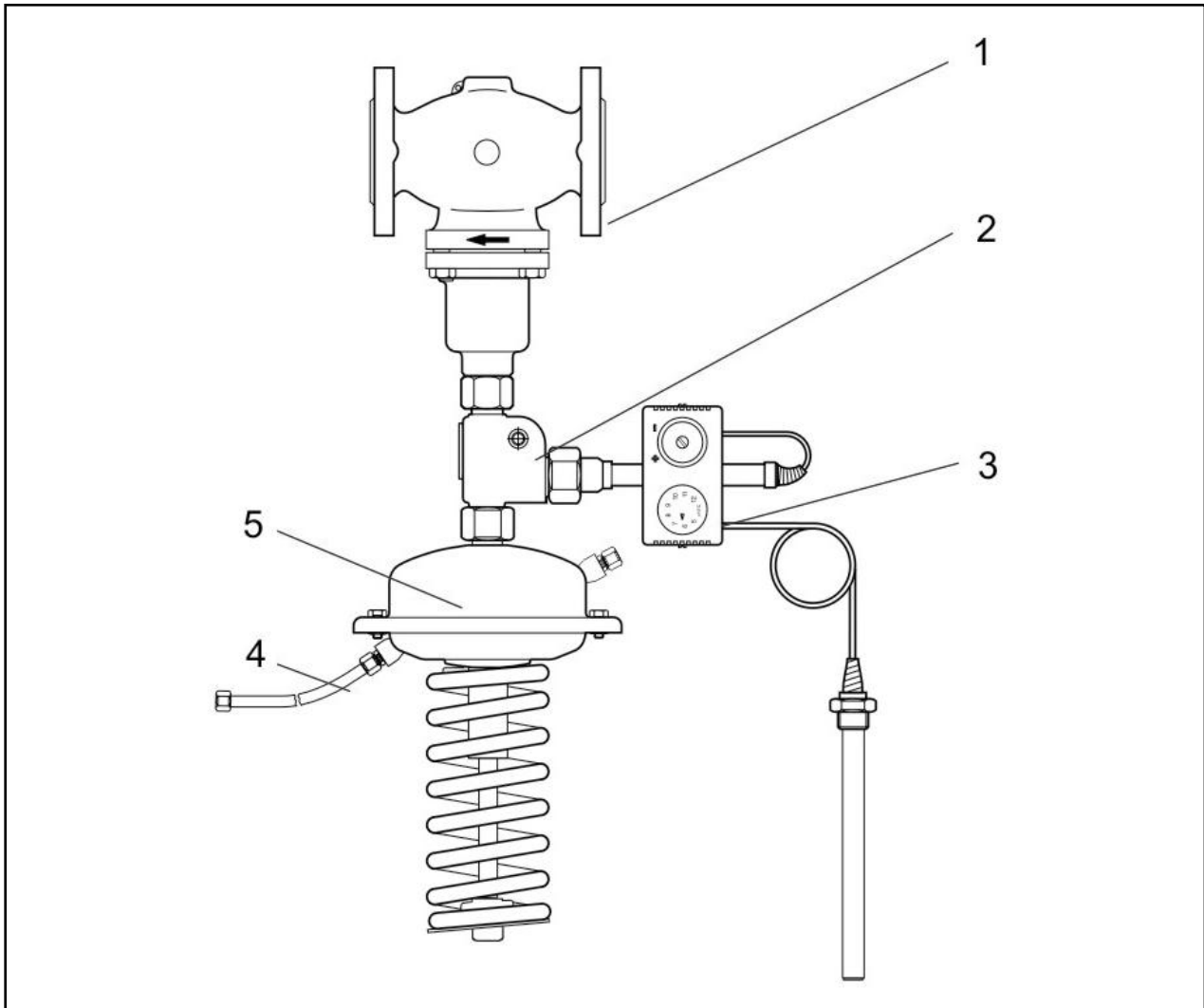


Рис. 5. Комбинированный регулятор.

1 – клапан VFG 2; 2 – соединительная деталь KF 3; 3 – регулятор температуры AFT06, 26, 17, 27; 4 – импульсная трубка AF; 5 – регулирующий элемент AFD.



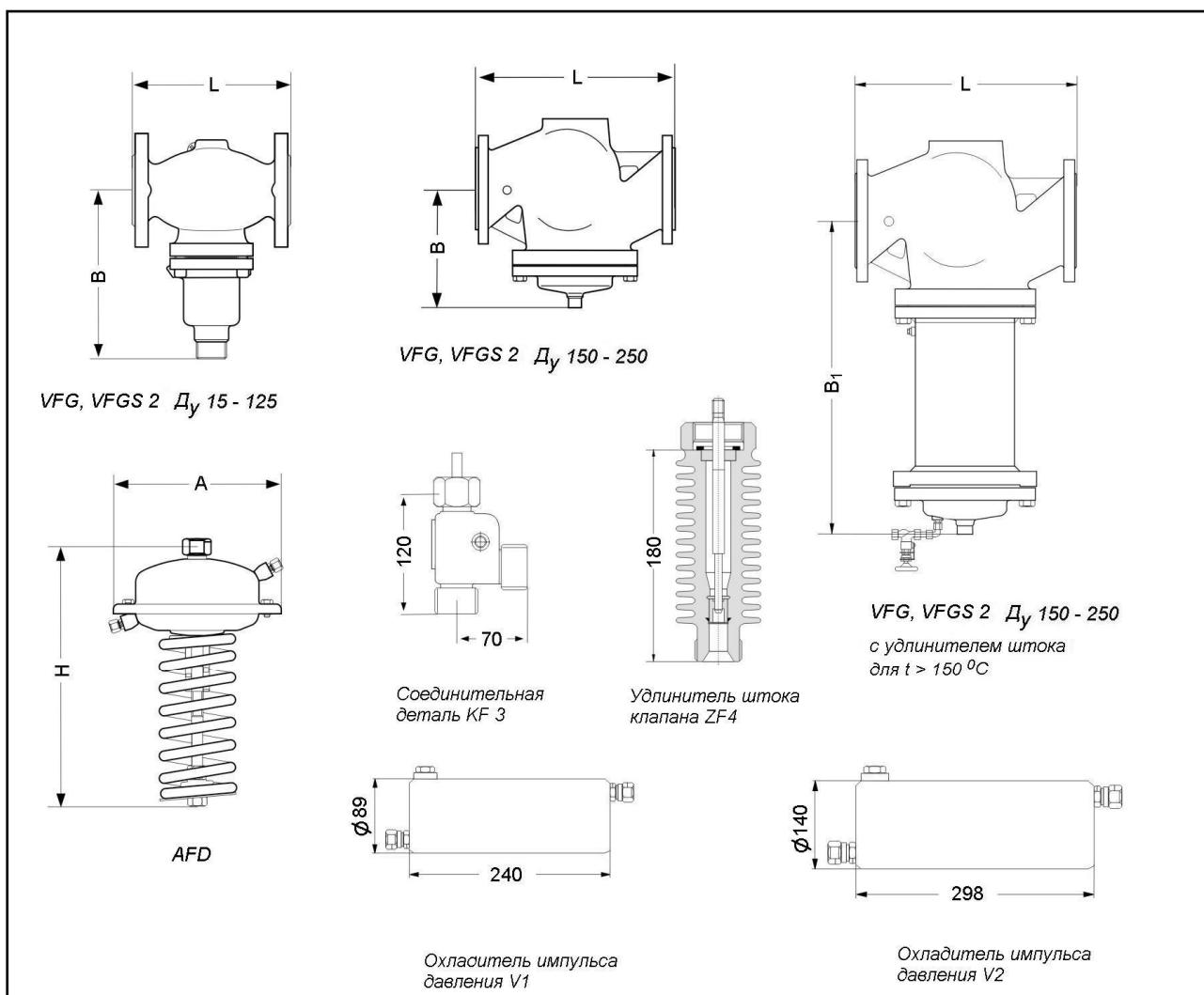


Рис. 6. Габаритные и присоединительные размеры регулятора давления AFD/VFG 2 (VFG 21), VFGS 2.

Тип	VFG 2 (VFG 21) VFGS 2												
	15	20	25	32	40	50	65	80	100	125	150	200	250
Ду	15	20	25	32	40	50	65	80	100	125	150	200	250
L, мм	130	150	160	180	200	230	290	310	350	400	480	600	730
B, мм	212	212	238	238	240	240	275	275	380	380	326	354	404
B <sub>1</sub> , мм	-	-	-	-	-	-	-	-	-	-	630	855	1205
Масса, кг	6,2	6,7	9,7	13	14	17	29	33	60	70	80 (140) <sup>1)</sup>	140 (210) <sup>1)</sup>	220 (300) <sup>1)</sup>

<sup>1)</sup> при габаритном размере B<sub>1</sub>

Тип	AFD			
Размеры регулирующего элемента, см <sup>2</sup>	32	80	250	630
A, мм	172	172	263	380
H, мм	435	430	470	520
Масса, кг	7,5	7,5	13	28

## 6.2 Настройка регулятора

Регулятор настраивается на определенное давление, которое он должен поддерживать, с помощью гайки 8 (рис. 2). Для увеличения задаваемого давления необходимо повернуть гайку по часовой стрелке. Гайка, навинчиваясь на шпindel, сожмет пружину регулятора. При повороте гайки против часовой стрелки пружина

расслабляется, и задаваемое давление уменьшается. Настройку следует производить на установленном регуляторе по показаниям манометров.

## **7. Комплектность (пример заказа)\*)**

Пример 1: Регулятор давления “ после себя ” AFD/VFG 2 Ду 65, P<sub>y</sub> 25, перемещаемая среда – вода при температуре t<sub>МАКС</sub> 150 °С, регулируемое давление 0,15 – 1,5 бар.

- клапан VFG 2 – 1 шт.;
- регулирующий элемент AFD – 1 шт.;
- импульсная трубка AF – 1 компл..

Пример 2: Регулятор давления “ после себя ” AFD / VFGS 2 Ду 65, P<sub>y</sub> 25, перемещаемая

среда – водяной пар при температуре t<sub>МАКС</sub> 200 °С, регулируемое давление 0,15 – 1,5 бар.

- клапан VFG 2 – 1 шт.;
- регулирующий элемент AFD – 1 шт.;
- охладитель импульса давления V1 – 1 шт.;
- импульсная трубка AF – 2 компл.;
- сепаратор – 1 шт..

Пример 3: Комбинированный регулятор.

Регулятор давления “ после себя ” AFD / AFT06 / VFG 2, Ду 65, P<sub>y</sub> 25, перемещаемая среда – вода при температуре t<sub>МАКС</sub> 150 °С, регулируемое давление 0,15 – 1,5 бар, диапазон регулируемых температур 20 – 90 °С.

- клапан VFG 2 – 1 шт.;
- регулирующий элемент AFD – 1 шт.;
- регулятор температуры AFT06 – 1 шт.;
- соединительная деталь KF 3 – 1 шт.;
- импульсная трубка AF – 1 компл..

\*) Составляющие регулятора поставляются по отдельности в отдельной упаковке с инструкцией.

## **8. Меры безопасности**

Не допускается разборка регулятора при наличии давления в системе.

Не рекомендуется установка регуляторов на среды, содержащие абразивные компоненты.

Для защиты клапанов от засорения рекомендуются устанавливать на входе теплоносителя в систему отопления сетчатый фильтр с размером ячейки сетки не более 0,5 мм.

## **9. Транспортировка и хранение**

Транспортировка и хранение регуляторов AFD/VFG 2 (VFG 21), VFGS 2 осуществляется в соответствии с требованиями ГОСТ 12893 – 83, ГОСТ 11881 – 76, ГОСТ 23866 – 87 и ГОСТ 12.2.063 – 81.

## **10. Утилизация**

Утилизация изделия производится в соответствии с установленным на предприятии порядком (переплавка, захоронение, перепродажа), составленным в соответствии с Законами РФ №96-ФЗ “Об охране атмосферного воздуха”, №2060-1 “Об охране окружающей природной среды”, №89-ФЗ “Об отходах производства и потребления”, №52-ФЗ “Об санитарно-эпидемиологическом благополучии населения”, а также другими российскими и региональными нормами, актами, правилами, распоряжениями и пр., принятыми во исполнение указанных законов.

## **11. Приемка и испытания.**

Продукция, указанная в данном паспорте изготовлена, испытана и принята, в соответствии с действующей технической документацией фирмы-изготовителя.

## **12. Сертификация**

Регулятор давления AFD/VFG 2 (VFG 21), VFGS 2 сертифицирован ГОССТАНДАРТОМ России в системе сертификации ГОСТ Р. Имеет сертификат соответствия, а также официальное письмо ЦГСЭН о том, что продукция не подлежит обязательной гигиенической оценке.

## **13. Гарантийные обязательства**

Изготовитель - поставщик гарантирует соответствие регулятора давления AFD/VFG 2 (VFG 21), VFGS 2 техническим требованиям при соблюдении потребителем условий транспортировки, хранения и эксплуатации.

Гарантийный срок эксплуатации и хранения регулятора - 18 месяцев со дня отгрузки со склада предприятия - изготовителя или продавца.

**Регулятор перепада давления AFP/VFG 2 (VFG 21)**  
**для подающего и обратного трубопроводов**

**ПАСПОРТ**



Продукция сертифицирована ГОССТАНДАРТОМ России в системе сертификации ГОСТ Р и имеет официальное заключение ЦГСЭН о гигиенической оценке.

Содержание "Паспорта" соответствует  
техническому описанию производителя

## Содержание:

1. Сведения об изделии
  - 1.1 Наименование
  - 1.2 Изготовитель
  - 1.3 Продавец
2. Назначение изделия
3. Номенклатура и технические характеристики
4. Устройство регулятора AFP/VFG 2 (VFG 21)
5. Принцип действия регулятора давления
6. Монтаж, наладка и эксплуатация
  - 6.1. Монтаж регулятора давления
  - 6.2 Настройка регулятора
7. Комплектность (пример заказа)
8. Меры безопасности
9. Транспортировка и хранение
10. Утилизация
11. Сертификация
12. Гарантийные обязательства

## 1. Сведения об изделии

### 1.1 Наименование

**Регулятор перепада давления AFP/VFG 2 (VFG 21)  
для подающего и обратного трубопроводов.**

### 1.2 Изготовитель

“DANFOSS IWK Regler GmbH”, Германия.

### 1.3 Продавец

ЗАО «Данфосс», Россия, 127018, г. Москва, ул. Полковная, дом 13.

## 2. Назначение изделия

AFP/VFG 2 (VFG 21) – регулятор перепада давления прямого действия для использования преимущественно в системах централизованного теплоснабжения. При повышении регулируемого перепада давления клапан регулятора закрывается.

### Установка регулятора на подающем трубопроводе

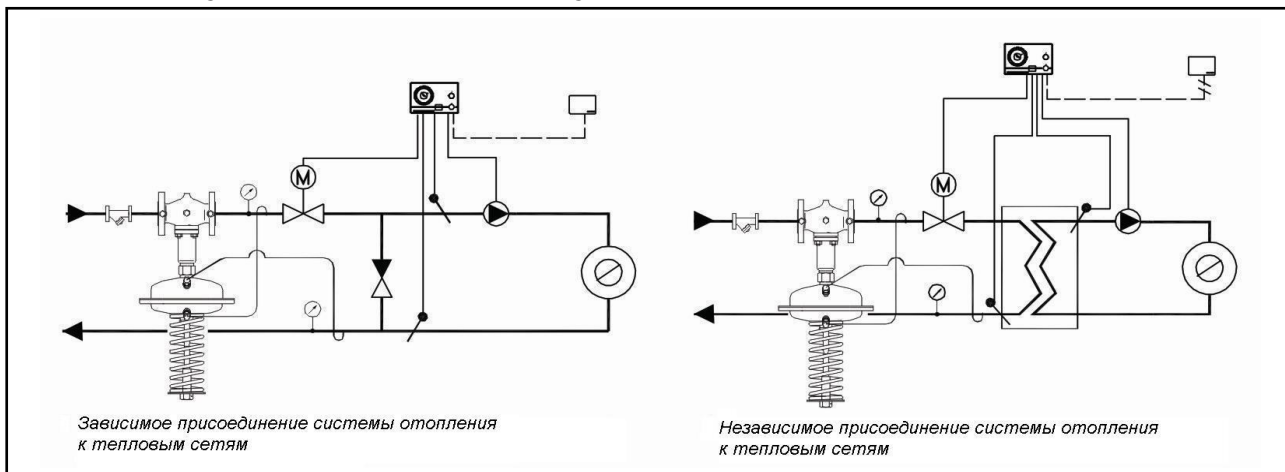


Рис. 1. Присоединение системы отопления к тепловым сетям на подающем трубопроводе.

### Установка регулятора на обратном трубопроводе

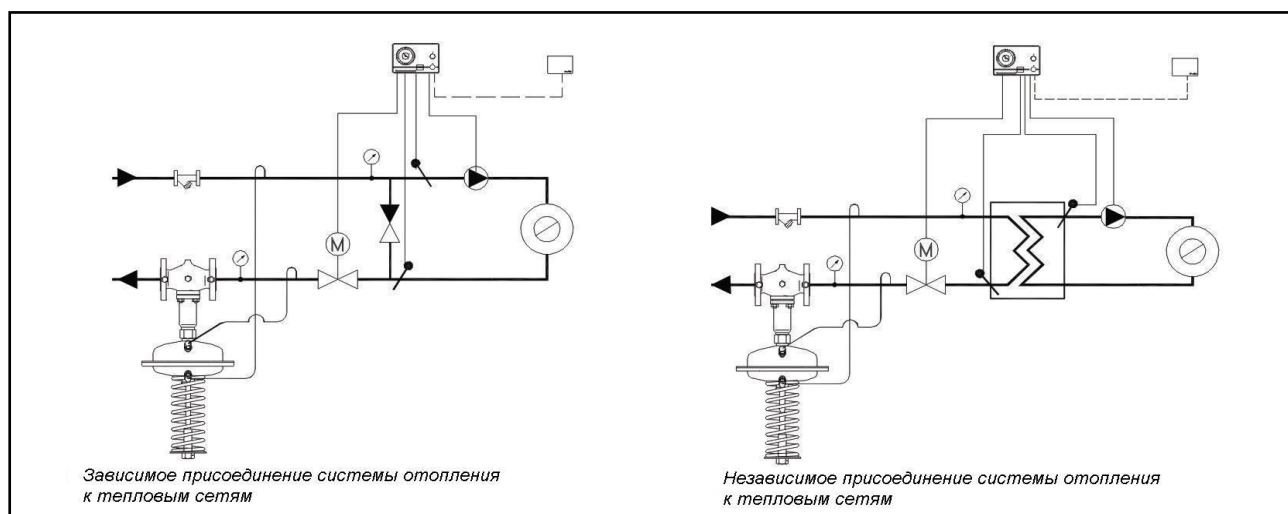
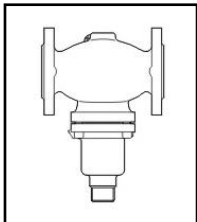
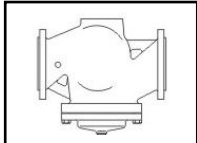
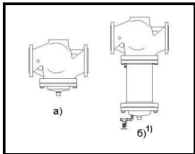


Рис. 2. Присоединение системы отопления к тепловым сетям на обратном трубопроводе.

### 3. Номенклатура и технические характеристики

Технические характеристики клапанов VFG 2, VFG 21.

Таблица 1.

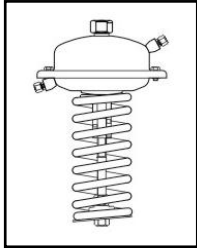
Тип	VFG 2													
	VFG 21													
Условный диаметр Ду, мм	15	20	25	32	40	50	65	80	100	125	150	200	250	
Пропускная способность K <sub>VS</sub> , м <sup>3</sup> /ч	4	6,3	8	16	20	32	50	80	125	160	280	320	400	
Коэффициент начала кавитации Z	0,6	0,6	0,6	0,55	0,55	0,5	0,5	0,45	0,4	0,35	0,3	0,2	0,2	
Макс. перепад давления ΔP <sub>МАКС</sub> для P <sub>y</sub> 16 бар	16										15	12	10	
Макс. перепад давления ΔP <sub>МАКС</sub> для P <sub>y</sub> 25, 40 бар	20										15	12	10	
Условное давление P <sub>y</sub> бар	16 25 40													
Макс. температура	VFG 2	Металлическое уплотнение затвора – 150 °C (200 <sup>2)3)</sup> °C)										140 °C (200 <sup>2)4)</sup> °C)		
	VFG 21	Упругое уплотнение затвора – 150 °C										140 °C		
Перемещаемая среда	Вода для систем теплоснабжения и охлаждения (мин. температура 5 °C)													
Устройство разгрузки давления	Сильфон из нержавеющей стали										Гофрированная мембрана			
Материал корпуса клапана	P <sub>y</sub> 16	Серый чугун EN-GJL-250 (GG-25)												
	P <sub>y</sub> 25	Ковкий чугун EN-GJS-400 (GGG-40.3)												
	P <sub>y</sub> 25	Стальное литье GP240GH (GS-C 25)												
	P <sub>y</sub> 40													
Материала затвора	Нержавеющая сталь													
Материал уплотнения затвора	EPDM (только для VFG 21)													

<sup>1)</sup> по требованию;

<sup>2)</sup> применяется только с охладителем импульса давления со стороны подающего трубопровода;

<sup>3)</sup> с охладителем;



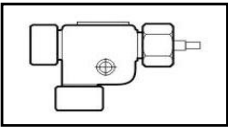
<sup>4)</sup> с удлиненным штоком и охладителем импульса давления.

Тип			
	AFP-9	AFP	
Размер регулирующего элемента, см <sup>2</sup>	80	250	630
Диапазон настройки для соответствующих цветов пружины, бар	красный	1 - 6	0,15 – 1,5
	желтый	0,5 - 3	0,1 – 0,7
Макс. рабочее давление, бар	25	25	16 <sup>1)</sup>
Кожух регулирующего элемента	Оцинкованная сталь с покрытием		
Гофрированная мембрана	EPDM с волоконным армированием		
Соединитель для импульсных трубок	Для медной трубки Ø10 x 1 мм		
Охладитель импульса давления	Сталь с лаковым покрытием, емкость 1 л (V1), 3 л (V2). Устанавливается на импульсных трубках при температуре выше 150 °С, (140 °С – Ду 150 - 250)		

<sup>1)</sup> P<sub>y</sub> по требованию.

Принадлежности.

Таблица 3.

Тип	Описание	Количество при заказе
	Охладитель V1 (емкость 1 л)	1 шт.
	Охладитель V2 (емкость 3 л)	1 шт.
	Импульсная трубка AF Медная трубка Ø10 x 1 x 1500 мм резьба штуцера G 1/4 ISO 228, втулка (2 шт.)	2 <sup>2)</sup> компл.
	Соединительная деталь KF 3	1 шт.

<sup>2)</sup> 3 комплекта при установке охладителя, а также для Ду 200 и 250.

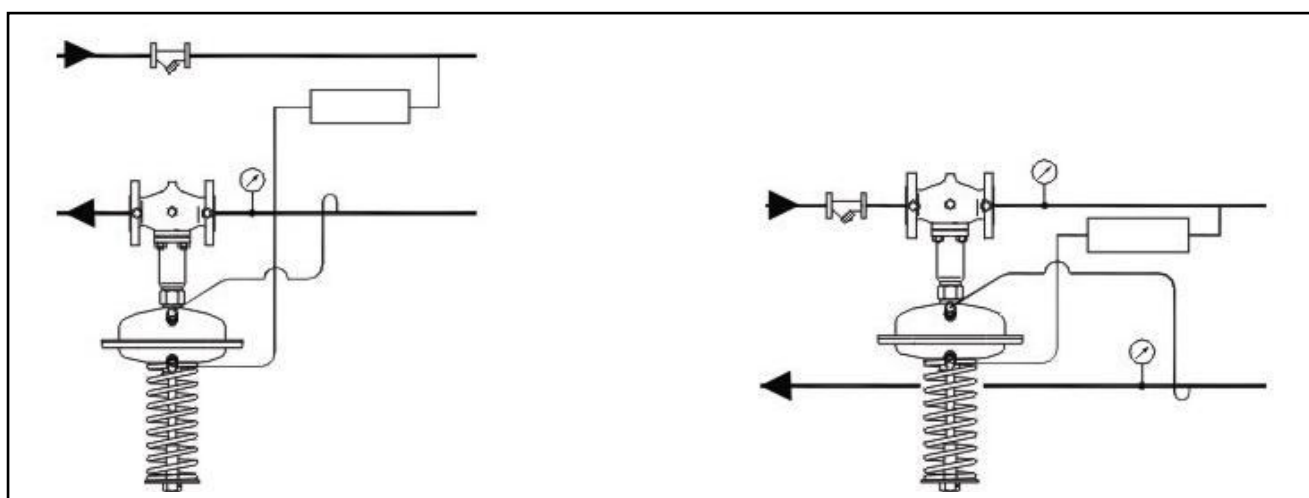


Рис. 3. Схема подключения охладителя.



## 4. Устройство регулятора AFP/VFG 2 (VFG 21)

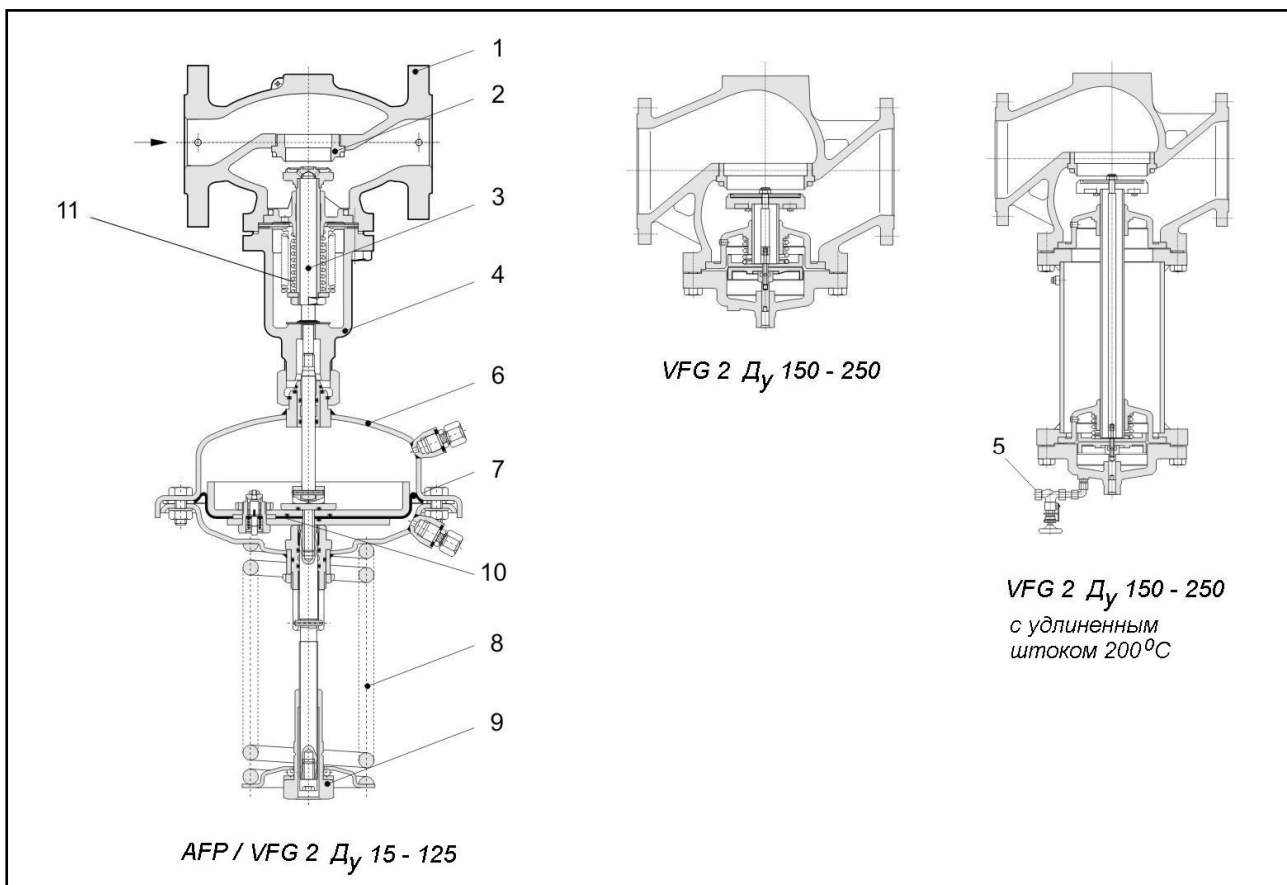


Рис. 4. Регулятор перепада давления AFP/VFG 2 (VFG 21).

1 – корпус клапана; 2 – седло клапана; 3 – шток клапана; 4 – крышка клапана; 5 –заливочный клапан; 6 - кожух регулирующего элемента; 7 – регулирующая диафрагма; 8 – настроечная пружина; 9 – гайка настройки перепада давления; 10 – клапан сброса избыточного давления (предохранительный клапан) для 250 см<sup>2</sup> и 360 см<sup>2</sup>; 11 – сильфон разгрузки давления.

## 5. Принцип действия регулятора давления

Рост давления в подающем и в обратном трубопроводах будет передаваться через импульсные трубки в регулирующий элемент. При возрастании перепада давления клапан регулятора прикрывается, а при его снижении открывается, поддерживается, таким образом, перепад давления на постоянном уровне.

Регулятор AFP комплектуется клапаном сброса избыточного давления, который защищает мембранный элемент от слишком высокого перепада давления.

## 6. Монтаж, наладка и эксплуатация

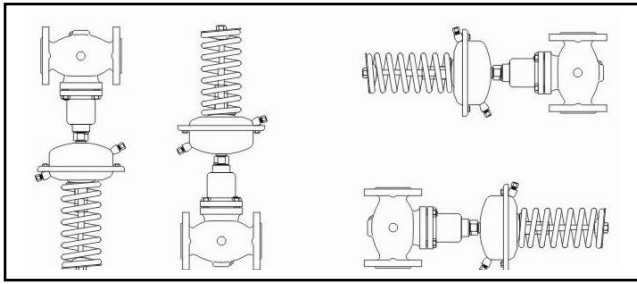
### 6.1. Монтаж регулятора давления

Перед началом эксплуатации трубопровод необходимо продуть для удаления окалины и грязи.

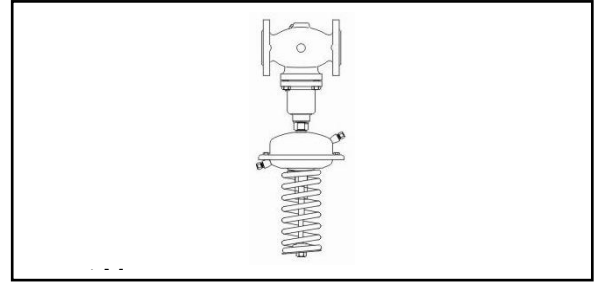
К трубопроводной системе регулятор присоединяется при помощи фланцев.

Регуляторы  $D_y$  15 – 80 с температурой перемещаемой среды до 120 °С могут быть установлены в любом положении (рис. 5).

Регуляторы с клапаном  $D_y$  100 – 250 или с клапаном любого диаметра при температуре перемещаемой среды свыше 120 °С должны быть установлены на трубопроводах регулирующим элементом вниз (рис. 6).



**Рис. 5.** Монтажное положение при  $D_n$  15 – 80.

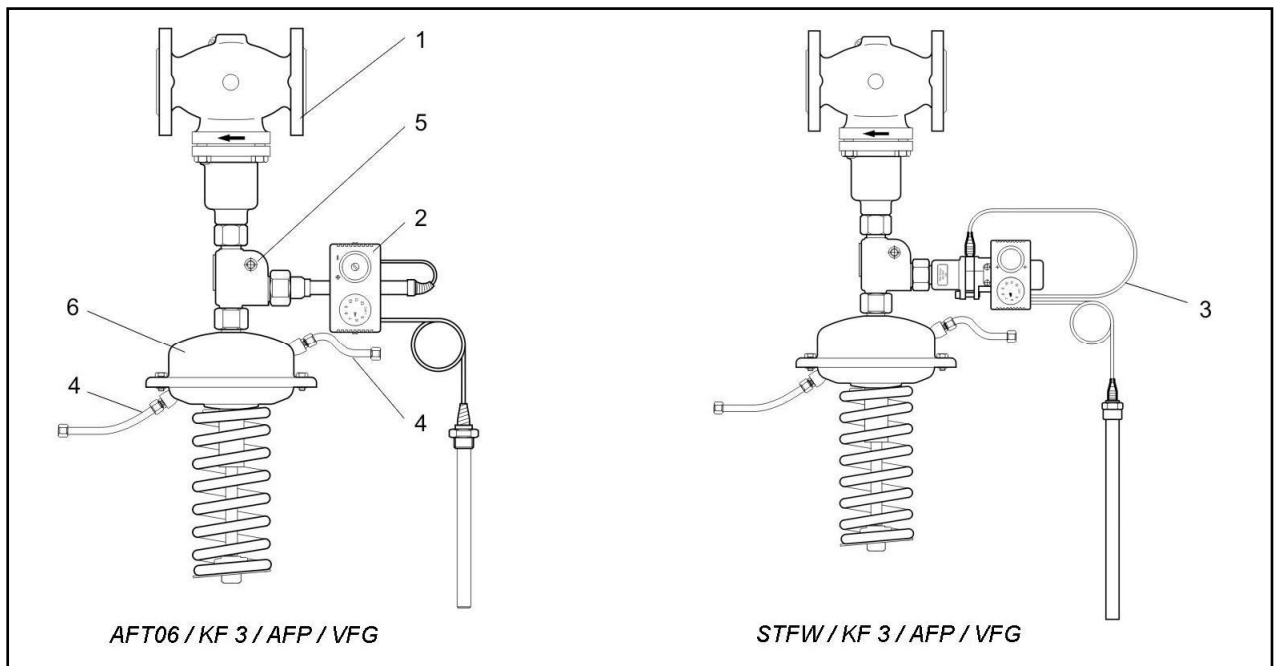


**Рис. 6.** Монтажное положение при  $D_n$  100 – 250.

Импульсные трубки должны устанавливаться между подающим элементом или обратным трубопроводом и регулирующим элементом.

При использовании перемещаемой среды с температурами от 150 до 200 °С на импульсной трубке, идущей к подающему трубопроводу, должен устанавливаться охладитель импульса давления. В таблице 3 представлены импульсные трубки АF, которые могут быть использованы для подключения охладителя. При установке охладителя трубка, как правило, разрезается.

Регулятор перепада давления АFР/VFG можно использовать в качестве комбинированного регулятора (давления и температуры), присоединив через соединительную деталь KF 3 регулятор температуры АFT06 (рис. 7).



**Рис. 7.** Комбинированный регулятор.

1 – клапан VFG 2; 2 – регулятор температуры АFT06, 26, 17, 27; 3 – предохранительное термореле STFW; 4 – импульсная трубка АF; 5 – соединительная деталь KF 3; 6 – регулирующий элемент АFР.

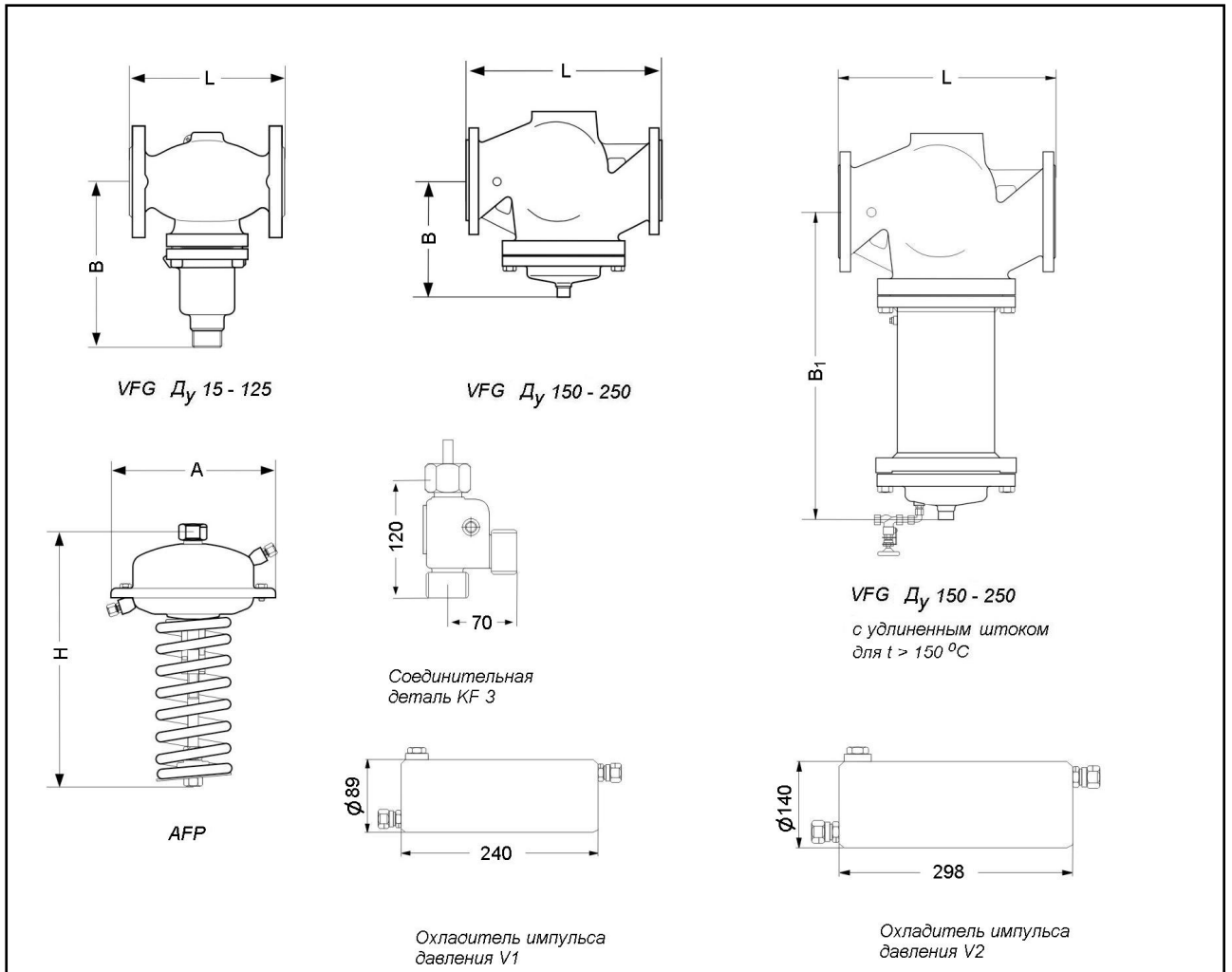


Рис. 8. Габаритные и присоединительные размеры регулятора перепада давления AFP/VFG.

Тип	VFG												
	15	20	25	32	40	50	65	80	100	125	150	200	250
Ду	15	20	25	32	40	50	65	80	100	125	150	200	250
L, мм	130	150	160	180	200	230	290	310	350	400	480	600	730
B, мм	212	212	238	238	240	240	275	275	380	380	326	354	404
B <sub>1</sub> , мм	-	-	-	-	-	-	-	-	-	-	630	855	1205
Масса, кг	6,2	6,7	9,7	13	14	17	29	33	60	70	80 (140) <sup>1)</sup>	140 (210) <sup>1)</sup>	220 (300) <sup>1)</sup>

<sup>1)</sup> при габаритном размере B<sub>1</sub>

Тип	AFP		
Размеры регулирующего элемента, см <sup>2</sup>	80	250	630
A, мм	172	263	380
H, мм	430	470	520
Масса, кг	7,5	13	28

## 6.2 Настройка регулятора

Регулятор настраивается на определенную разность давлений, которую он должен поддерживать, с помощью гайки 9 (рис. 4). Для увеличения разности давлений необходимо гайку повернуть против часовой стрелки (глядя сверху). Гайка, навинчиваясь на шпindel, сожмет пружину регулятора. При повороте гайки по часовой стрелке пружина расслабляется, и регулируемая разность давлений уменьшается. Настройку следует производить на установленном регуляторе по показаниям манометров.

## 7. Комплектность (пример заказа)<sup>\*)</sup>

Пример 1: Регулятор перепада давления AFP/VFG 2 Ду 65, P<sub>y</sub> 25, перемещаемая среда – вода при температуре t<sub>МАКС</sub> 150 °С, регулируемый перепад давления 0,15 – 1,5 бар.

- клапан VFG 2 – 1 шт.;
- регулирующий элемент AFP – 1 шт.;
- импульсная трубка AF – 2 компл..

Пример 2: Регулятор перепада давления AFP/VFG 2 Ду 65, P<sub>y</sub> 25, перемещаемая среда – вода при температуре t<sub>МАКС</sub> 200 °С, регулируемый перепад давления 0,15 – 1,5 бар.

- клапан VFG 2 – 1 шт.;
- регулирующий элемент AFP – 1 шт.;
- охладитель импульса давления V1 – 1 шт.;
- импульсная трубка AF – 2 компл..

Пример 3: Комбинированный регулятор.

Регулятор перепада давления AFP/AFT06/VFG 2 Ду 65, P<sub>y</sub> 25, перемещаемая среда – вода при температуре t<sub>МАКС</sub> 150 °С, регулируемый перепад давления 0,15 – 1,5 бар диапазон регулируемых температур 20 – 90 °С.

- клапан VFG 2 – 1 шт.;
- регулирующий элемент AFP – 1 шт.;
- регулятор температуры AFT06 – 1 шт.;
- соединительная деталь KF 3 – 1 шт.;
- импульсная трубка AF – 2 компл..

<sup>\*)</sup> Составляющие регулятора поставляются по отдельности в отдельной упаковке с инструкцией.

## 8. Меры безопасности

Не допускается разборка регулятора при наличии давления в системе.

Не рекомендуется установка регуляторов на среды, содержащие абразивные компоненты.

Для защиты клапанов от засорения рекомендуются устанавливать на входе теплоносителя в систему отопления сетчатый фильтр с размером ячейки сетки не более 0,5 мм.

## 9. Транспортировка и хранение

Транспортировка и хранение регуляторов AFP/VFG 2 (VFG 21) осуществляется в соответствии с требованиями ГОСТ 12893 – 83, ГОСТ 11881 – 76, ГОСТ 23866 – 87 и ГОСТ 12.2.063 – 81.

## 10. Утилизация

Утилизация изделия производится в соответствии с установленным на предприятии порядком (переплавка, захоронение, перепродажа), составленным в соответствии с Законами РФ №96-ФЗ “Об охране атмосферного воздуха”, №2060-1 “Об охране окружающей природной среды”, №89-ФЗ “Об отходах производства и потребления”, №52-ФЗ “Об санитарно-эпидемиологическом благополучии населения”, а также другими российскими и региональными нормами, актами, правилами, распоряжениями и пр., принятыми во исполнение указанных законов.

## 11. Приемка и испытания.

Продукция, указанная в данном паспорте изготовлена, испытана и принята, в соответствии с действующей технической документацией фирмы-изготовителя.

## **12. Сертификация**

Регулятор перепада давления AFP/VFG 2 (VFG 21) сертифицирован ГОССТАНДАРТОМ России в системе сертификации ГОСТ Р. Имеет сертификат соответствия, а также официальное письмо ЦГСЭН о том, что продукция не подлежит обязательной гигиенической оценке.

## **13. Гарантийные обязательства**

Изготовитель - поставщик гарантирует соответствие регулятора перепада давления AFP/VFG 2 (VFG 21) техническим требованиям при соблюдении потребителем условий транспортировки, хранения и эксплуатации.

Гарантийный срок эксплуатации и хранения регулятора - 18 месяцев со дня отгрузки со склада предприятия - изготовителя или продавц