



РУКОВОДСТВО ПО ЭКСПЛУАТАЦИИ

Элемент термостатический, Тип RTR , Модификация RTR 7096

Код материала: 013G7096

- 1. Сведения об изделии**
- 2. Назначение изделия**
- 3. Описание и работа**
- 4. Указания по монтажу и наладке**
- 5. Использование по назначению**
- 6. Техническое обслуживание**
- 7. Текущий ремонт**
- 8. Транспортирование и хранение**
- 9. Утилизация**
- 10. Комплектность**
- 11. Список комплектующих и запасных частей**



Дата редакции: 06.02.2017

1. Сведения об изделии

1.1. Наименование и тип

Элементы термостатические типа RTR.

1.2. Изготовитель

Фирма: “Danfoss A/S”, DK-6430, Nordborg, Дания.

Завод фирмы-изготовителя: “Danfoss A/S”, Hårupvænget 11, 8600 Silkeborg, Дания.

1.3. Продавец

ООО “Данфосс“, 143581, Российская Федерация, Московская область, Истринский район, сельское поселение Павло-Слободское, деревня Лешково, д. 217, тел. (495) 792-57-57.

1.4 Дата изготовления, заводской номер

На корпусе термоэлемента указана дата изготовления в виде XY, где X – буква, обозначающая номер периода в две недели, Y – цифра, обозначающая год. Заводской номер отсутствует.

2. Назначение изделия

Элементы термостатические типа RTR (далее – термоэлементы) – устройства автоматического регулирования температуры, предназначенные для комплектации радиаторных терморегуляторов. Радиаторный терморегулятор представляет собой пропорциональный регулятор температуры воздуха прямого действия с малой зоной пропорциональности, которыми в настоящее время оснащаются системы отопления зданий различного назначения. Терморегулятор типа RTR состоит из двух частей: термоэлемента типа RTR и клапана регулирующего с предварительной настройкой пропускной способности типа RTR-N (для двухтрубных систем отопления) или типа RTR-G (для однетрубной системы отопления).



RTR 2922 – термоэлементы с кожухом, защищающим от несанкционированного вмешательства, дистанционным датчиком, защитой от замерзания, диапазоном настройки температуры 5 – 26 °С, устройством для фиксирования и ограничения температурной настройки;

Все термоэлементы можно комбинировать с любыми регулирующими клапанами типа RTR. Клипсовое соединение обеспечивает простое и точное крепление термоэлемента на клапане.

Защитный кожух термоэлементов модификаций RTR 2920 и RTR 2922 предотвращает их несанкционированный демонтаж и перенастройку посторонними лицами.

Технические характеристики радиаторных терморегуляторов типа RTR соответствуют европейским стандартам EN 215-1 и ГОСТ 30815-2002.

3. Описание и работа

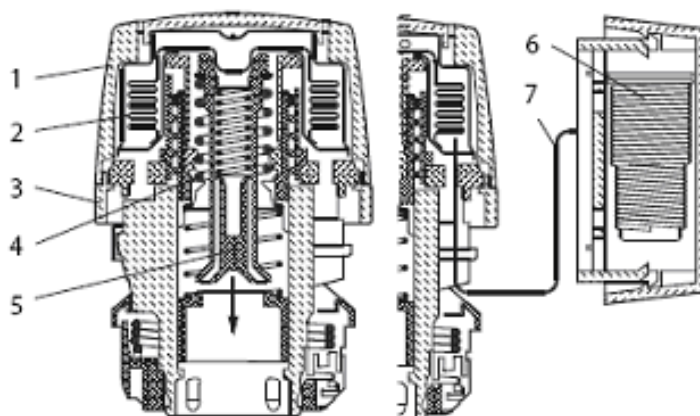
3.1. Устройство и принцип действия изделия

Основное устройство термоэлемента типа RTR – сильфон, который обеспечивает пропорциональное регулирование. Датчик термоэлемента воспринимает изменение температуры окружающего воздуха.

Сильфон и датчик заполнены легкоиспаряющейся жидкостью и ее парами. Выверенное давление в сильфоне соответствует температуре его зарядки. Это давление сбалансировано силой сжатия настроечной пружины. При повышении температуры воздуха вокруг датчика часть жидкости испаряется, и давление паров в сильфоне растет. При этом сильфон увеличивается в объеме, перемещая золотник клапана в сторону закрытия отверстия для протока теплоносителя в отопительный прибор до тех пор, пока не будет достигнуто равновесие между усилием пружины и давлением паров. При понижении температуры воздуха пары конденсируются, и давление в сильфоне падает, что приводит к уменьшению его объема и перемещению золотника клапана в сторону открытия до положения, при котором вновь установится равновесие системы. Паровое заполнение всегда будет конденсироваться в самой холодной части датчика, обычно наиболее удаленной от корпуса клапана. Поэтому радиаторный терморегулятор всегда будет реагировать на изменения комнатной температуры, не ощущая температуры теплоносителя в подводящем трубопроводе. Тем не менее, когда воздух вокруг клапана все же нагревается теплом, отдаваемым трубопроводом, датчик может регистрировать более высокую температуру, чем в помещении. Поэтому для исключения такого влияния рекомендуется устанавливать термостатические элементы, как правило, в горизонтальном положении. В противном случае необходимо применять термоэлементы с выносным датчиком.

Термостатические элементы со встроенным и выносным датчиком

1. Настроечная рукоятка
2. Рабочий сильфон
3. Шкала настройки
4. Настроечная пружина
5. Шток
6. Выносной датчик
7. Капиллярная трубка



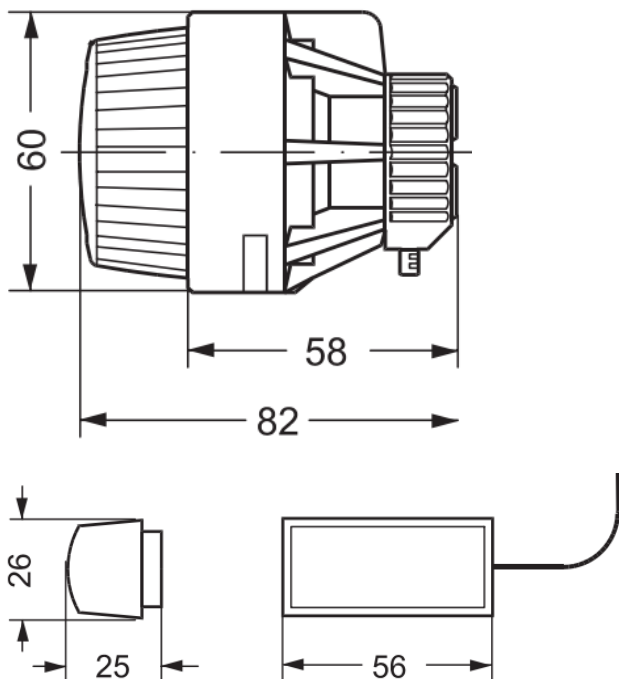
3.2. Маркировка и упаковка

На корпусе термоэлемента нанесена цифровая шкала, а также лейбл “Danfoss”. Поставляется в картонной упаковке с напечатанным кодовым номером и типом термоэлемента. Также на упаковке указан штрих код, страна-изготовитель, адрес продавца, знак соответствия EN.

3.3. Технические характеристики

Исполнение	С газонаполненным выносным температурным датчиком и защитным кожухом
Диапазон температурной настройки, С	5 -26
Длина капиллярной трубки, м	0-2
Тип крепления к клапану	Клипса RTR

Дополнительные технические характеристики

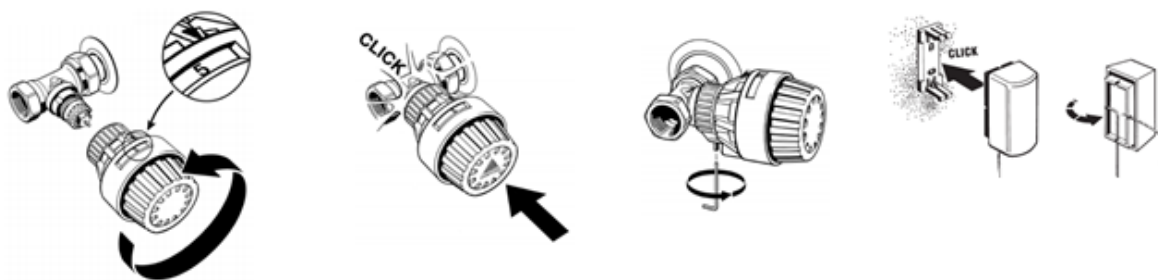


4. Указания по монтажу и наладке

Монтаж, наладку и техническое обслуживание термoeлементa должен выполнять только квалифицированный персонал, имеющий допуск к работам такого рода.

В случае применения термoeлементa со встроенным датчиком клапан необходимо устанавливать так, чтобы ось сальникового уплотнения была в горизонтальной плоскости.

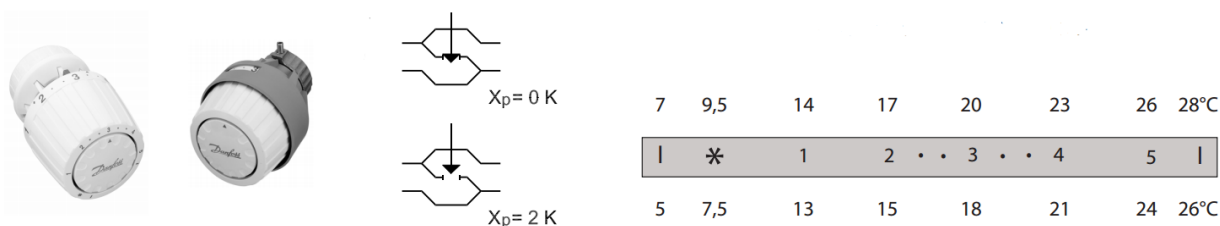
Для нормальной работы терморегулятора воздух в помещении должен свободно циркулировать вокруг температурного датчика. Капиллярная трубка дистанционного датчика поставляется целиком смотанной внутри его коробки. В процессе установки датчика трубка вытягивается из коробки на требуемую длину.



Элементы термостатические типа RTR настраиваются на требуемую комнатную температуру поворотом рукоятки с нанесенной на нее круговой шкалой. Температурная шкала показывает взаимосвязь между обозначениями на ней и комнатной температурой.

Указанные величины температуры являются ориентировочными, так как фактическая температура в помещении может отличаться от температуры воздуха вокруг термoeлементa и зависит от условий его размещения. Температурные шкалы, в соответствии с европейскими стандартами, составлены при $X_p = 2 \text{ }^\circ\text{C}$. Это означает, что клапан терморегулятора закроется полностью, когда температура в помещении превысит температуру настройки по шкале термoeлементa на $2 \text{ }^\circ\text{C}$.

Элементы термостатического типа RTR имеют устройства для фиксирования и ограничения настройки температуры. Это специальные штифты, находящиеся позади шкалы настройки, переставляя которые в различные положения, можно менять свободу вращения настроечной рукоятки.



5. Использование по назначению

5.1 Эксплуатационные ограничения

Запрещено нарушать целостность термоэлемента и подвергать воздействию высоких температур.

5.2 Подготовка изделия к использованию

Корпус термоэлемента не должен иметь видимых повреждений, крепление к клапану должно быть исправно, настроечная рукоятка должна свободно вращаться от одного крайнего положения к другому. Термоэлемент со встроенным температурным датчиком следует устанавливать в горизонтальном положении. Следует избегать установки температурного датчика в таких местах, где показания измеренной температуры могут быть искажены сторонними факторами (например, заслонены мебелью, шторами и пр.).

Термоэлемент не предназначен для герметичного перекрытия клапана при работающей под давлением системе и демонтажа отопительного прибора, в таком случае необходимо использовать латунную рукоятку (кодированный номер по каталогу 013G3300).

6. Техническое обслуживание

Не требуется

7. Текущий ремонт

Не требуется

8. Транспортирование и хранение

Транспортирование и хранение элемента термостатического типа RTR осуществляется в закрытых помещениях с регулируемым климатическими условиями или с естественной вентиляцией, где колебания температуры и влажности существенно меньше, чем на открытом воздухе при температурах от -20°C до $+50^{\circ}\text{C}$ при максимальной влажности до 60%.

Транспортирование осуществляется в закрытом транспорте в соответствии с требованиями ГОСТ 15150 п.10 – 5 (ОЖ4).

9. Утилизация

Утилизация изделия производится в соответствии с установленным на предприятии порядком (переплавка, захоронение, перепродажа), составленным в соответствии с Законами РФ №96-ФЗ “Об

охране атмосферного воздуха”, №89-ФЗ “Об отходах производства и потребления”, №52-ФЗ “Об санитарно-эпидемиологическом благополучии населения”, а также другими российскими и региональными нормами, актами, правилами, распоряжениями и пр., принятыми во исполнение указанных законов.

10. Комплектность

В комплект поставки входит:

- элемент термостатический,
- упаковочная коробка.

11. Список комплектующих и запасных частей

Кодовый номер	Описание
013G1350	Угловой адаптер для установки термоэлементов RTR и RTRW на клапаны RTR
013G3300	Рукоятка для клапана терморегулятора типа RTR, латунь
013G1237	Штифты для ограничения температурной настройки термоэлементов модификаций RTR 7094/96 (30 штук)
013G1232	Винты для предотвращения несанкционированного демонтажа термоэлемента модификаций RTR 7094/96 (50 штук)
013G1672	Крышка для шкалы настройки термоэлемента модификаций RTR 7094/96
013G1236	Набор инструментов для монтажа и блокировки