

Термостатический элемент типа RTW

Описание и область применения:

Элементы термостатические типа RTW — устройства автоматического регулирования температуры, предназначенные для комплектации радиаторных клапанов с креплением типа RA и M30x1,5. Термостатические элементы RTW могут использоваться в любых системах отопления зданий или системах центрального отопления.

Термостатические элементы RTW имеют настройку «защиты от замерзания».



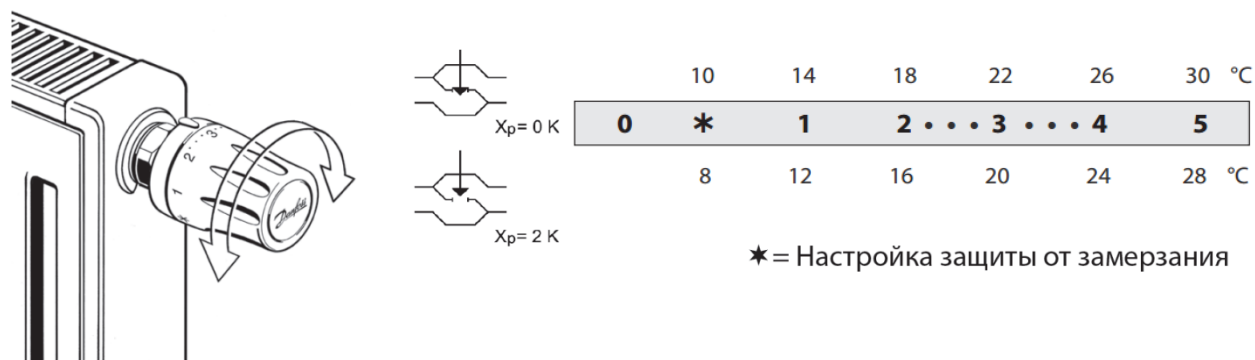
Соответствие стандартам:

Технические характеристики элемента термостатического типа RTW соответствуют европейским стандартам EN 215-1 и российскому ГОСТ 30815-2002.

Номенклатура и кодовые номера для оформления заказа:

Тип	Описание	Диапазон температурной настройки, °C	Кодовый номер
RTW 7102	Крепление M30x1,5	8-28	013G7102
RTW 7103	Крепление типа RA	8-28	013G7103

Настройка температуры:



Требуемая температура в помещении задается поворотом рукоятки. Температурная шкала отражает примерную взаимосвязь между показаниями шкалы и температурой в помещении. Температурные шкалы стандартизованы в соответствии с европейскими стандартами при $X_p = 2$ °C. Это означает, что клапан термостатического элемента закроется полностью, когда температура в помещении превысит температуру настройки на 2 °C.

Монтаж:

Для нормальной работы терморегулятора воздух в помещении должен свободно циркулировать вокруг термoeлементa. А клапан, на который предусматривается установка термoeлементa RTW, должен был установлен штоком в горизонтальном положении.

Перед монтажом следует установить настройку термoeлементa в положение 5. Далее надвинуть термoeлемент на клапан до упора. И закрутить гайку в основании термoeлементa.

