



Клапаны терморегулирующие типа RA-N

ПАСПОРТ



Продукция сертифицирована на соответствие требованиям
Технического Регламента «О безопасности машин и оборудования» и
имеет экспертное заключение о соответствии ЕСЭиГТ к товарам.

Содержание “Паспорта” соответствует
техническому описанию производителя

Содержание:

1. Сведения об изделии	3
1.1 Наименование	3
1.2. Изготовитель	3
1.3. Продавец	3
2. Назначение изделия	3
3. Номенклатура и технические характеристики	5
3.1. Габаритные и присоединительные размеры	6
4. Устройство изделия	7
5. Правила выбора оборудования, монтажа, наладки и эксплуатации.....	8
5.1. Общие положения.....	8
5.2. Предварительная настройка.....	8
6. Комплектность.....	9
7. Меры безопасности	9
8. Транспортировка и хранение	9
9. Утилизация	9
10. Приемка и испытания	9
11. Сертификация	9
12. Гарантийные обязательства	10
13. Комплектующие и запасные части.....	10



1. Сведения об изделии

1.1 Наименование

Клапаны терморегулирующие типа RA-N.

1.2. Изготовитель

Фирма: "Danfoss A/S", DK-6430, Nordborg, Дания.

Заводы фирмы-изготовителя: "Danfoss A/S", Danfoss Comfort Division, Narupvængent 11, Narup, DK-8600, Silkeborg, Дания; "Danfoss EOOD", 5, Rezbarska Street, 1510 Sofia, Болгария.

1.3. Продавец

ООО «Данфосс», РФ, 143581, Московская обл., Истринский район, сельское поселение Павло-Слободское, деревня Лешково, дом 217, тел. (495)792-57-57.

2. Назначение изделия



Клапаны терморегулирующие типа RA-N предназначены для применения в двухтрубных насосных системах водяного отопления. Клапаны терморегулирующие типа RA-N оснащены встроенным устройством для предварительной (монтажной) настройки его пропускной способности в рамках следующих диапазонов:

- $K_v = 0,04 - 0,56$ м³/ч — для клапанов DN=10 мм;
- $K_v = 0,04 - 0,73$ м³/ч — для клапанов DN=15 мм;
- $K_v = 0,10 - 1,04$ м³/ч — для клапанов DN=20 и 25 мм.

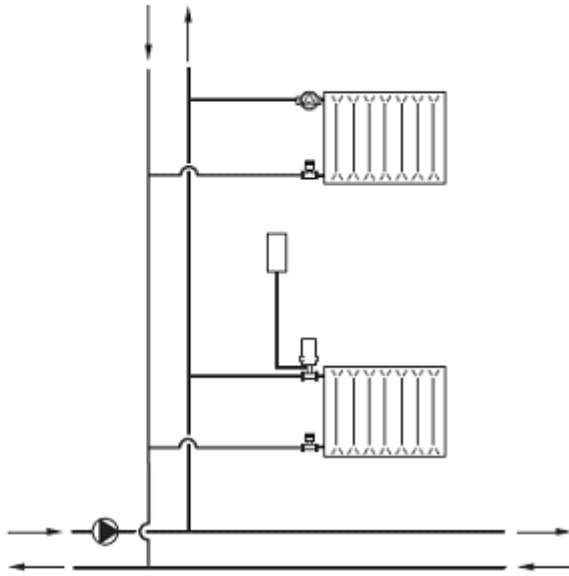
Клапаны терморегулирующие типа RA-N могут сочетаться со всеми элементами термостатическими серий RA, RAW и RAX, а также с приводом термoeлектрическим типа TWA-A.

Для идентификации клапанов терморегулирующих типа RA-N их защитные колпачки окрашены в красный цвет. Защитный колпачок не должен использоваться для перекрытия потока теплоносителя при демонтаже отопительного прибора при работающей под давлением системой. В этих целях следует применять металлическую запорную рукоятку (кодovый номер 013G3300).

Корпуса клапанов терморегулирующих изготовлены из чистой латуни с никелевым покрытием (тип RA-N) или хромированные (модификация RA-NCX).

Клапаны терморегулирующие типа RA-N применяются в двухтрубной насосной системе отопления.

а) вертикальная



б) горизонтальная

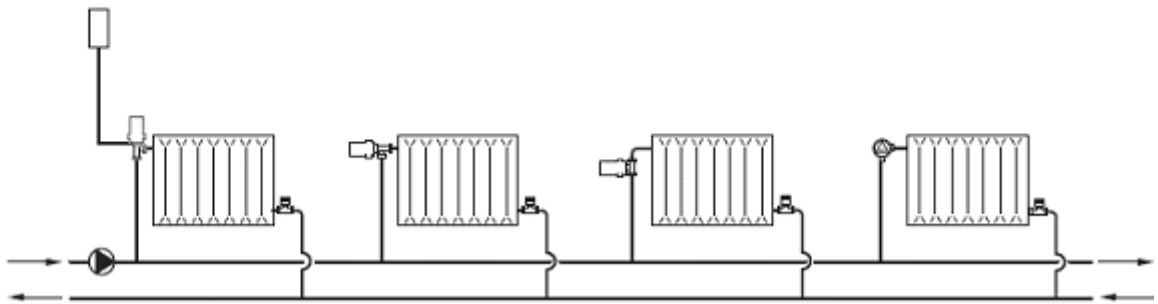


Рис.2 Двухтрубная насосная система отопления



3. Номенклатура и технические характеристики

Технические характеристики клапанов терморегулирующих типа RA-N в комбинации с элементами термостатическими серий RA, RAW и RAX соответствуют европейским стандартам EN 215-1 и российскому ГОСТ 30815-2002, а размер присоединительной резьбы — стандарту HD 1215 (BS 6284 1984).

Описание	Исполнение	Резьба втулки		Пропускная способность ¹⁾ , м ³ /ч, при значении яре д в ф р и т е л ь н о й а т р о й к и											Максимальное давление, бар		Перепад давления, бар	Мак. темп. рабочей среды, °С	Кодовый номер
		внутр. труба	наруж. радиатора	Термоэлементов										рабочее	испытательное				
				1	2	3	4	5	6	7	N	N							
RA-N 10 внутр. резьбой	Углово-вертикальный	3/8	3/8	0,04	0,08	0,12	0,19	0,25	0,33	0,38	0,56	0,65							
	Прямой	3/8	3/8																
	Углово-горизонтальный	3/8	3/8																
	Углово-треугольный (правый и левый)	3/8	3/8																
	Углово-треугольный (слево и спольнее)	3/8	3/8																
RA-N 15 внутр. резьбой	Углово-вертикальный	1/2	1/2																
	Прямой	1/2	1/2																
	Углово-горизонтальный	1/2	1/2																
	Углово-треугольный (правый и левый)	1/2	1/2																
	Углово-треугольный (слево и спольнее)	1/2	1/2																
RA-NCX внутр. резьбой хромированный	Углово-вертикальный	1/2	1/2	0,04 (0,04)	0,09 (0,09)	0,16 (0,16)	0,25 (0,24)	0,36 (0,31)	0,43 (0,37)	0,52 (0,42)	0,73 (0,53)	0,9	10	16	0,6	120			
	Прямой	1/2	1/2																
	Углово-треугольный (правый и левый)	1/2	1/2																
	Углово-треугольный (слево и спольнее)	1/2	1/2																
RA-N 15 (наружно-резьбой)	Углово-вертикальный	1/2	1/2																
	Прямой	1/2	1/2																
	Углово-горизонтальный	1/2	1/2																
	Углово-треугольный (правый и левый)	1/2	1/2																
	Углово-треугольный (слево и спольнее)	1/2	1/2																
RA-N 20 внутр. резьбой	Углово-вертикальный	3/4	3/4	0,10	0,15	0,17	0,26	0,35	0,46	0,73	1,04	1,40							
	Прямой	3/4	3/4																
	Углово-горизонтальный	3/4	3/4																
RA-N 25 внутр. резьбой	Углово-вертикальный	1	1	0,10	0,15	0,17	0,26	0,35	0,46	0,73	1,04	1,40							
	Прямой	1	1																

1) Значения K_v указаны при совместном использовании клапанов терморегулирующих типа RA-N и термоэлементов серии RA 2000 (RAX) и соответствуют расходу теплоносителя G в м³/ч при заданном подъеме золотника клапана и перепаде давлений на клапане $\Delta P = 1$ бар: $K_v = G / \sqrt{\Delta P}$. При настройке клапана на N значение. K_v соответствует требованиям EN 215-1 при $X_r = 2$ °С. Это означает, что клапан терморегулятора закроется полностью, когда температура в помещении превысит температуру настройки по шкале термоэлемента на 2 °С. При более низких значениях предварительной настройки X_r уменьшается. Так, при настройке клапана на 1 $X_r = 0,5$ °С. В диапазоне настройки клапана от 1 до N, X_r меняется от 0,5 до 2,0 °С. При использовании термостатических элементов дистанционного управления серии RA 5060 относительный диапазон X_r следует увеличить в 1,1 раза.

2) Клапан терморегулирующий типа RA-N обеспечивает удовлетворительное регулирование при перепаде давлений на нем нижеуказанного значения. Во избежание шумообразования рабочий перепад давлений на клапане рекомендуется принимать в диапазоне от 0,1 до 0,3 бар. Разность давлений в системе отопления может быть уменьшена с помощью регуляторов перепада давлений типа ASV-PV компании «Данфосс».

3.1. Габаритные и присоединительные размеры

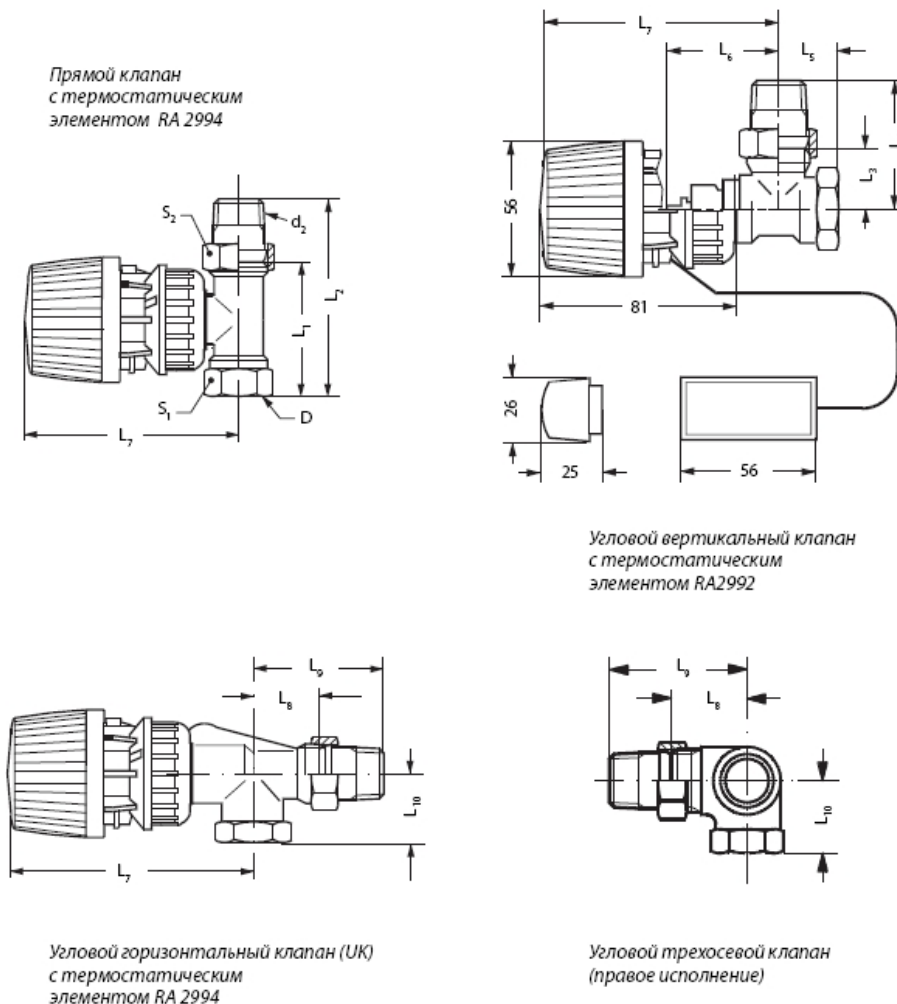


Рис.3 Габаритные и присоединительные размеры клапанов терморегулирующих типа RA-N.

Описание	D, мм	Размер резьбы по ISO 7-1, дюймы		Размеры, мм											
		D	d ₂	L ₁	L ₂	L ₃	L ₄	L ₅	L ₆	L ₇	L ₈	L ₉	L ₁₀	S ₁	S ₂
		вход R _p	выход R												
RA-N 10	10	R ¾	R ¾	50	75	24	49	20	47	96	27	52	22	22	27
RA-N 10 UK	10	R ¾	R ¾						59	108	26	51	22	22	27
RA-N (RA-NCX) 15	15	R ½	R ½	55	82	26	53	23	47	96	30	58	26 (33)	27	30
RA-N 15 UK	15	R ½	R ½						60	109	29	57	27	27	30
RA-N 20	20	R ¾	R ¾	65	98	30	63	26	52	101				32	37
RA-N 20 UK	20	R ¾	R ¾						61	110	34	66	30	32	37
RA-N 25	20	R 1	R 1	90	125	40	75	34	52	101				41	46

4. Устройство изделия

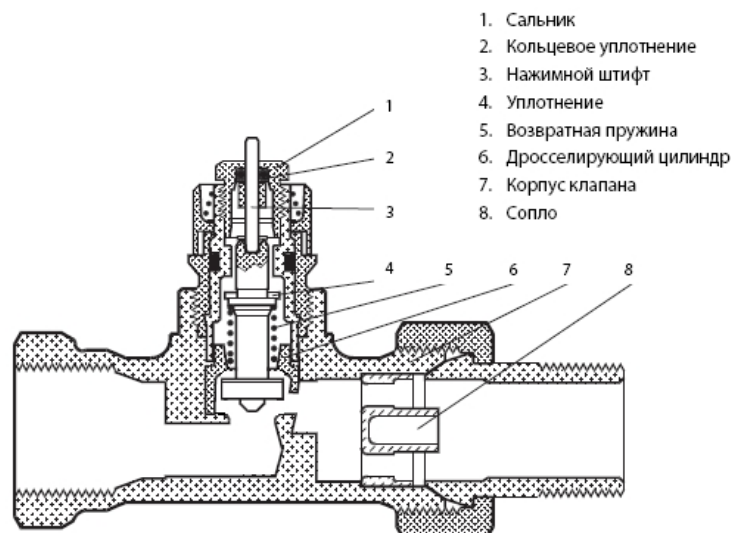


Рис.4 Устройство клапанов терморегулирующих типа RA-N.

Радиаторный терморегулятор состоит из двух частей: универсального термостатического элемента серии RA и клапана терморегулирующего с предварительной настройкой типа RA-N. Термостатический элемент и клапан терморегулирующий заказываются отдельно. Клеммное соединение вместе с блокировочным винтом под шестигранник гарантирует простое и надежное соединение термостатического элемента и клапана терморегулирующего. Сальниковое уплотнение может быть заменено без опорожнения и остановки системы отопления.

Клапан терморегулирующий типа RA-N является нормально открытым и закрывается под воздействием привода. Открывается клапан терморегулятора с помощью подъемной пружины, когда шток привода идет вверх.

Материалы, контактирующие с теплоносителем:

Корпус клапана и прочие	Коррозионно-стойкая латунь Ms 58
Дросселирующий цилиндр	Полифениленсульфид PPS
Кольцевое уплотнение	Тройной этиленпропиленовый каучук
Золотник клапана	Бутадиенакрилонитрильный каучук
Нажимной штифт и пружина клапана	Хромированная сталь
Сопло	Полипропилен PP

5. Правила выбора оборудования, монтажа, наладки и эксплуатации

5.1. Общие положения

Монтаж, наладку и техническое обслуживание клапанов терморегулирующих типа RA-N должен выполнять только квалифицированный персонал, имеющий допуск к работам такого рода.

5.2. Предварительная настройка

Настройка на расчетное значение производится легко и точно без применения специальных инструментов. Для этого следует произвести следующие операции:

- снять защитный колпачок или термостатический элемент;
- поднять кольцо настройки;
- повернуть шкалу кольца настройки так, чтобы желаемое значение оказалось напротив установочной отметки «•», расположенной со стороны выходного отверстия клапана (заводская установка «N»);
- отпустить кольцо настройки.

Предварительная настройка может производиться в диапазоне от «1» до «7» с интервалами 0,5. В положении «N» клапан полностью открыт. Следует избегать установки на темную зону шкалы.

Когда термостатический элемент смонтирован, то предварительная настройка оказывается спрятанной и, таким образом, защищенной от неавторизованного изменения.

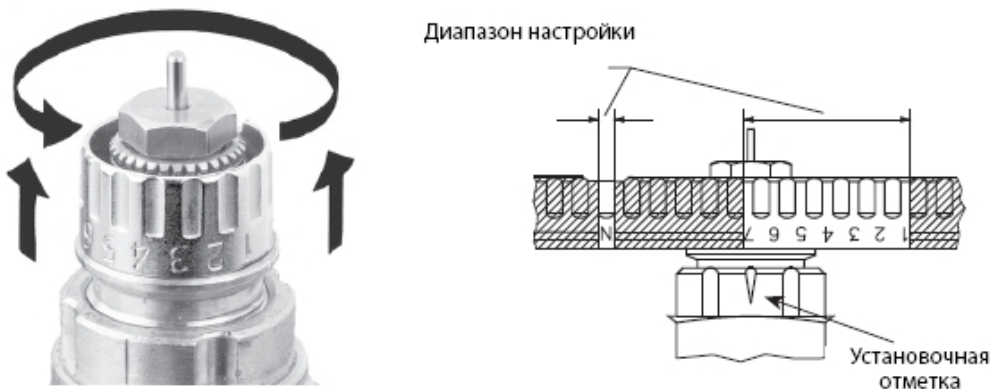


Рис.5 Схема предварительной настройки



6. Комплектность

В комплект поставки входят:

- клапан терморегулирующий типа RA-N;
- упаковочная коробка;
- технический паспорт;
- инструкция.

7. Меры безопасности

Для предупреждения травматизма персонала и повреждения оборудования необходимо соблюдать требования инструкции производителя на установленное оборудование, а также инструкции по эксплуатации системы.

В целях предотвращения отложений и коррозии клапаны терморегулирующие типа RA-N следует применять в системах водяного отопления, где теплоноситель отвечает требованиям "Правил технической эксплуатации электрических станций и сетей" Министерства Энергетики и Электрификации.

Для защиты клапанов от засорения рекомендуются устанавливать на входе теплоносителя в систему отопления сетчатый фильтр с размером ячейки сетки не более 0,5 мм.

8. Транспортировка и хранение

Транспортировка и хранение клапанов терморегулирующих типа RA-N осуществляется в соответствии с требованиями ГОСТ 12893 – 2005 и ГОСТ 11881 – 76.

9. Утилизация

Утилизация изделия производится в соответствии с установленным на предприятии порядком (переплавка, захоронение, перепродажа), составленным в соответствии с Законами РФ № 96-ФЗ "Об охране атмосферного воздуха", № 89-ФЗ "Об отходах производства и потребления", № 52-ФЗ "Об санитарно-эпидемиологическом благополучии населения", а также другими российскими и региональными нормами, актами, правилами, распоряжениями и пр., принятыми во исполнение указанных законов.

10. Приемка и испытания

Продукция, указанная в данном паспорте, изготовлена, испытана и принята в соответствии с действующей технической документацией фирмы-изготовителя.

11. Сертификация

Клапаны терморегулирующие типа RA-N сертифицированы на соответствие требованиям Технического Регламента «О безопасности машин и оборудования».

Имеется сертификат соответствия № С-ДК.АИ30.В.00146, срок действия с 22.11.2010 по 21.11.2015, а также экспертное заключение о соответствии ЕСЭИГТ к товарам.

12. Гарантийные обязательства

Изготовитель/продавец гарантирует соответствие клапанов терморегулирующих типа RA-N техническим требованиям при соблюдении потребителем условий транспортировки, хранения и эксплуатации.

Гарантийный срок эксплуатации и хранения составляет - 12 месяцев с даты продажи, указанной в транспортных документах, или 18 месяцев с даты производства.

Срок службы клапанов терморегулирующих типа RA-N при соблюдении рабочих диапазонов согласно паспорту/инструкции по эксплуатации и проведении необходимых сервисных работ - 10 лет с даты продажи, указанной в транспортных документах.

13. Комплектующие и запасные части

Название		Код для заказа	Фото	Описание
Сальниковое уплотнение	Все клапаны RA	013G0290		Для уплотнения нажимного штифта
Уплотнительные фитинги для медных труб	10 мм	RA-N		013G4100
	12 мм			013G4102
	10 мм	013G4110		
	12 мм	013G4112		
	10 мм	RA-N15, RA-NCX 15		013G4115