



Wilo-Stratos GIGA

- S** Monterings- och skötselanvisning
- FIN** Asennus- ja käyttöohje
- PL** Instrukcja montażu i obsługi
- RUS** Инструкция по монтажу и эксплуатации

Fig. 1: IF-Modul

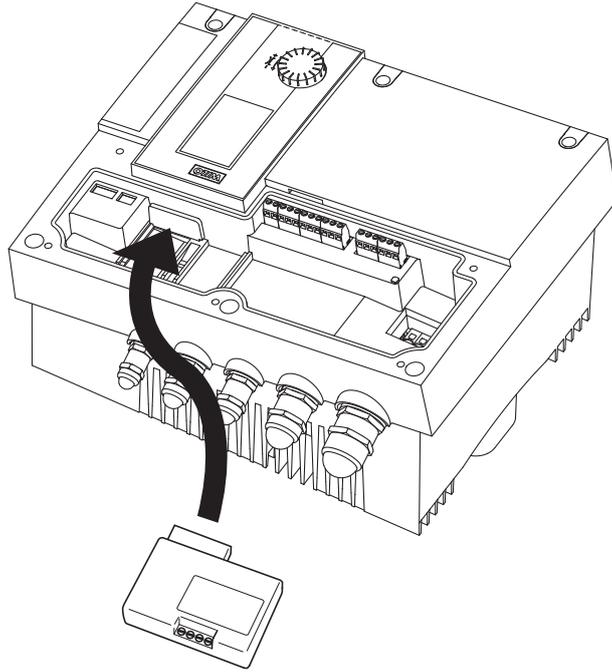


Fig. 2:

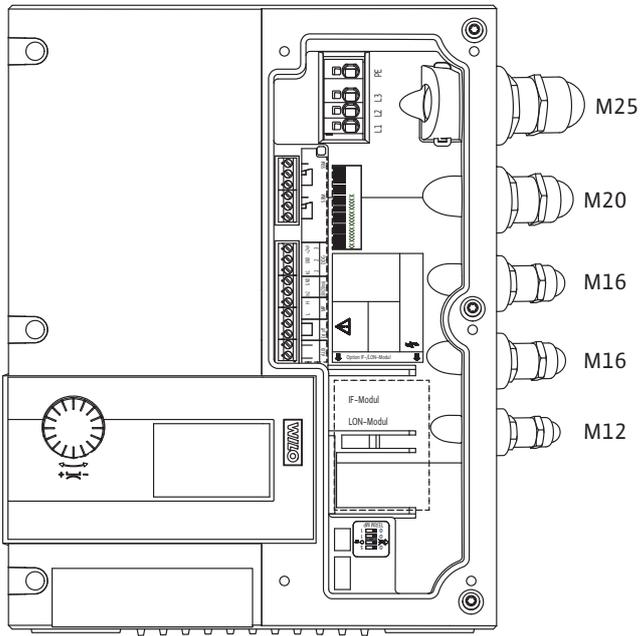


Fig. 3:

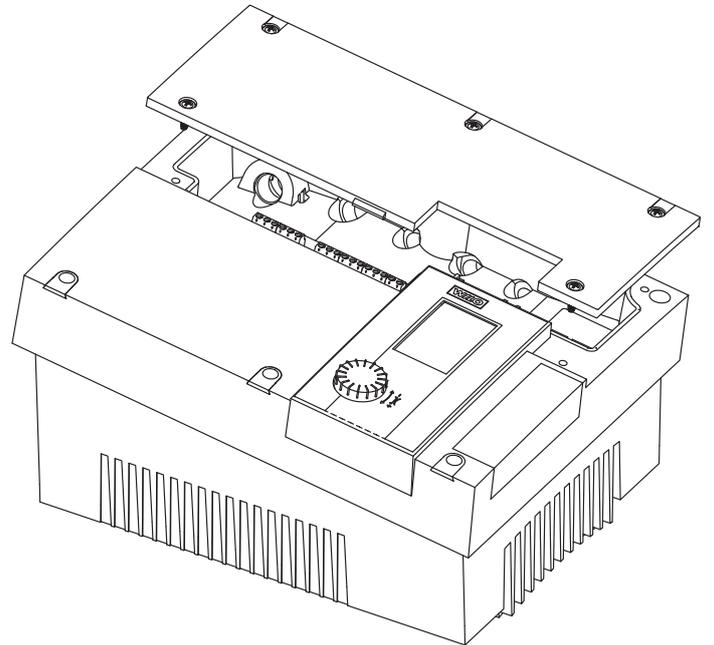


Fig. 4:

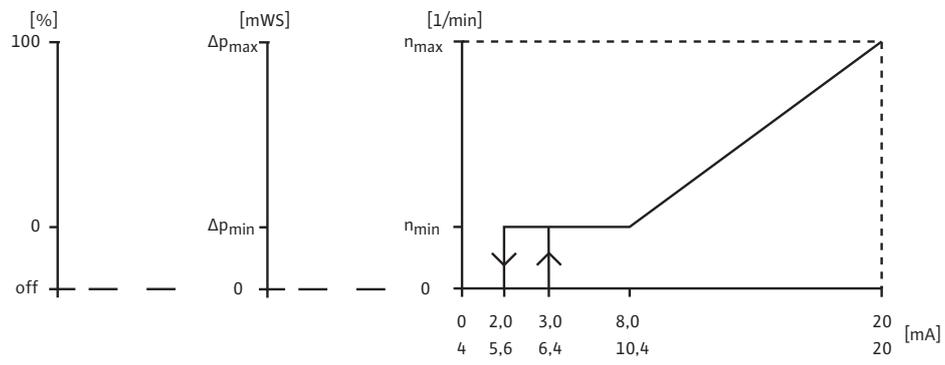
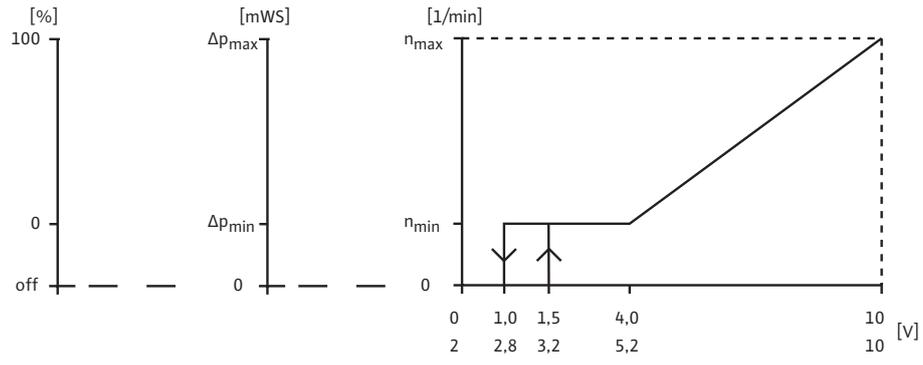


Fig. 5:

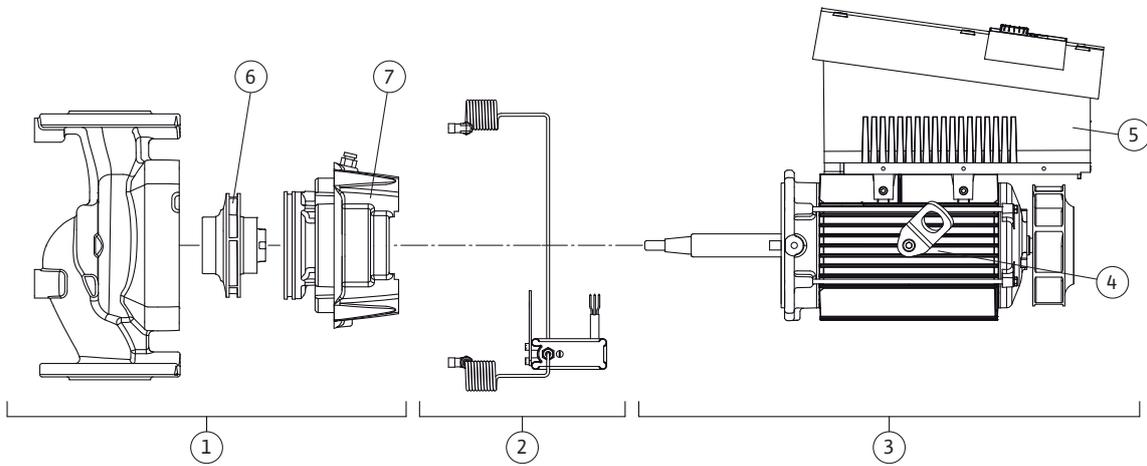
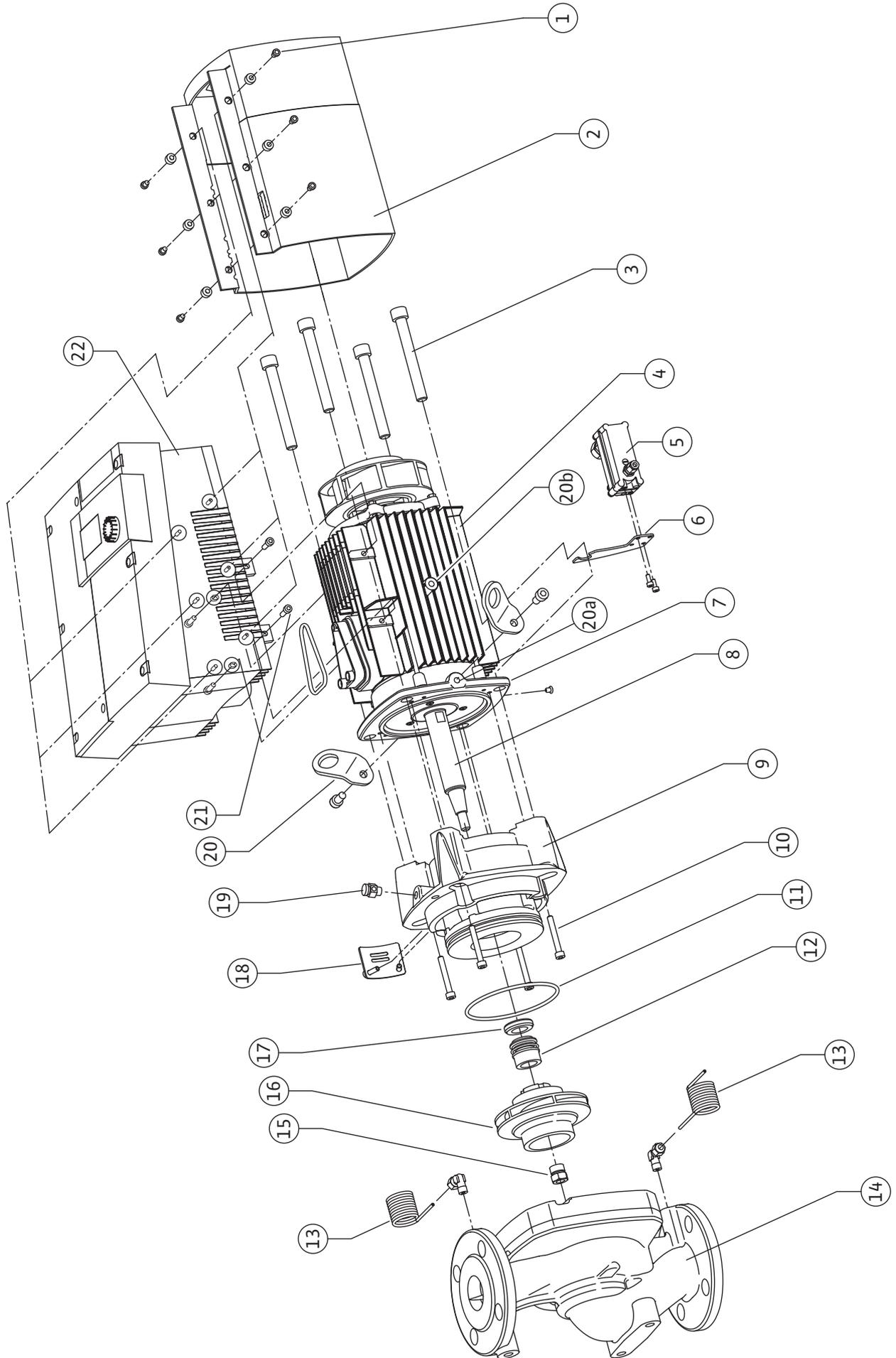


Fig. 6: Stratos GIGA



S	Monterings- och skötselanvisning	2
FIN	Asennus- ja käyttöohje	55
PL	Instrukcja montażu i obsługi	112
RUS	Инструкция по монтажу и эксплуатации	169

1	Введение	170
2	Техника безопасности	170
2.1	Обозначения рекомендаций в инструкции по эксплуатации	170
2.2	Квалификация персонала	171
2.3	Опасности при несоблюдении рекомендаций по технике безопасности	171
2.4	Выполнение работ с учетом техники безопасности	171
2.5	Рекомендации по технике безопасности для пользователя	171
2.6	Указания по технике безопасности при проведении монтажа и технического обслуживания	172
2.7	Самовольное изменение конструкции и изготовление запасных частей	172
2.8	Недопустимые способы эксплуатации	172
3	Транспортировка и промежуточное хранение	172
3.1	Пересылка	172
3.2	Транспортировка в целях монтажа/демонтажа	173
4	Область применения	174
5	Характеристики изделия	175
5.1	Шифр	175
5.2	Технические характеристики	175
5.3	Объем поставки	176
5.4	Принадлежности	176
6	Описание и функции	176
6.1	Описание изделия	176
6.2	Способы регулирования	179
6.3	Функция сдвоенного насоса/применение с разветвленными трубопроводами	180
6.4	Дополнительные функции	184
7	Монтаж и электроподключение	186
7.1	Допустимые варианты монтажа и изменение расположения компонентов перед установкой	187
7.2	Установка	188
7.3	Электроподключение	190
8	Управление	194
8.1	Элементы управления	194
8.2	Структура дисплея	195
8.3	Пояснение стандартных символов	195
8.4	Символы на графиках/инструкции	195
8.5	Режимы индикации	197
8.6	Инструкции по эксплуатации	200
8.7	Указатель элементов меню	203
9	Ввод в эксплуатацию	211
9.1	Заполнение и удаление воздуха	211
9.2	Установка сдвоенного насоса/разветвленного трубопровода	212
9.3	Настройка мощности насоса	212
9.4	Настройка способа регулирования	213
10	Техническое обслуживание	214
10.1	Подача воздуха	216
10.2	Работы по техническому обслуживанию	216
11	Неисправности, причины и способы устранения	222
11.1	Механические неисправности	222
11.2	Таблица ошибок	223
11.3	Квитирование ошибок	225
12	Запчасти	231
13	Утилизация	231

1 Введение

Информация об этом документе

Оригинал инструкции по монтажу и эксплуатации составлен на немецком языке. Все остальные языки настоящей инструкции являются переводом оригинальной инструкции.

Инструкция по монтажу и эксплуатации является неотъемлемой частью изделия. Поэтому ее всегда следует держать рядом с прибором. Точное соблюдение данной инструкции является обязательным условием использования устройства по назначению и корректного управления его работой.

Инструкция по монтажу и эксплуатации соответствует исполнению прибора и базовым предписаниям и нормам техники безопасности, действующим на момент сдачи в печать.

Сертификат соответствия директивам ЕС:

Копия сертификата соответствия директивам ЕС является частью настоящей инструкции по монтажу и эксплуатации.

При внесении технических изменений в указанную в сертификате конструкцию без согласования с производителем или несоблюдении содержащихся в инструкции по эксплуатации указаний по технике безопасности изделия и персонала сертификат теряет свою силу.

2 Техника безопасности

Данная инструкция содержит основополагающие рекомендации, которые необходимо соблюдать при монтаже, эксплуатации и техническом обслуживании. Кроме того, данная инструкция необходима монтажникам для осуществления монтажа и ввода в эксплуатацию, а также для специалистов/пользователя.

Необходимо не только соблюдать общие требования по технике безопасности, приведенные в данном разделе, но и специальные требования по технике безопасности.

2.1 Обозначения рекомендаций в инструкции по эксплуатации

Символы



Общий символ опасности



Опасность поражения электрическим током



УКАЗАНИЕ

Предупреждающие символы

ОПАСНО!

Чрезвычайно опасная ситуация.

Несоблюдение приводит к смерти или тяжелым травмам.

ОСТОРОЖНО!

Пользователь может получить (тяжелые) травмы. Символ «Осторожно» указывает на вероятность получения (тяжелых) травм при несоблюдении указаний.

ВНИМАНИЕ!

Существует опасность повреждения изделия/системы. Предупреждение «Внимание» относится к возможным повреждениям изделия при несоблюдении указаний.

УКАЗАНИЕ:

Полезное указание по использованию изделия. Оно также указывает на возможные сложности.

- Указания, размещенные непосредственно на изделии, например,
- стрелка направления вращения,
 - фирменная табличка,
 - предупреждающие наклейки,
- необходимо обязательно соблюдать и поддерживать в полностью читаемом состоянии.

2.2 Квалификация персонала

Персонал, выполняющий монтаж, управление и техническое обслуживание, должен иметь соответствующую квалификацию для выполнения работ. Сферы ответственности, обязанности и контроль над персоналом должны быть регламентированы пользователем. Если персонал не обладает необходимыми знаниями, необходимо обеспечить его обучение и инструктаж. При необходимости пользователь может поручить это изготовителю изделия.

2.3 Опасности при несоблюдении рекомендаций по технике безопасности

Несоблюдение указаний по технике безопасности может привести к травмированию людей, загрязнению окружающей среды и повреждению изделия/системы. Несоблюдение указаний по технике безопасности ведет к утрате всех прав на возмещение убытков.

Несоблюдение предписаний по технике безопасности может, в частности, иметь следующие последствия:

- механические травмы персонала и поражение электрическим током, механических и бактериологических воздействий;
- загрязнение окружающей среды при утечках опасных материалов;
- материальный ущерб;
- отказ важных функций изделия/системы;
- отказ предписанных технологий технического обслуживания и ремонтных работ.

2.4 Выполнение работ с учетом техники безопасности

Должны соблюдаться указания по технике безопасности, приведенные в настоящей инструкции по монтажу и эксплуатации, существующие национальные предписания по технике безопасности, а также возможные рабочие и эксплуатационные инструкции пользователя.

2.5 Рекомендации по технике безопасности для пользователя

Лицам (включая детей) с физическими, сенсорными или психическими нарушениями, а также лицам, не обладающим достаточными знаниями/опытом, разрешено использовать данное устройство исключительно под контролем или наставлением лица, ответственного за безопасность вышеупомянутых лиц.

Дети должны находиться под присмотром, чтобы они не играли с устройством.

- Если горячие или холодные компоненты изделия/системы являются источником опасности, то на месте эксплуатации они должны быть защищены от контакта.
- Защиту от контакта с движущимися компонентами (напр., муфты) запрещается снимать во время эксплуатации изделия.
- Утечки (напр., через уплотнение вала) опасных перекачиваемых сред (напр., взрывоопасных, ядовитых, горячих) должны отводиться таким образом, чтобы это не создавало опасности для персонала и окружающей среды. Должны соблюдаться национальные правовые предписания.
- Следует исключить риск получения удара электрическим током. Следует учесть предписания местных энергоснабжающих организаций.

2.6 Указания по технике безопасности при проведении монтажа и технического обслуживания

Пользователь должен учесть, что все работы по монтажу и техническому обслуживанию должны выполняться имеющим допуск квалифицированным персоналом, который должен внимательно изучить инструкцию по эксплуатации.

Работы разрешено выполнять только на изделии/системе, находящемся/находящейся в состоянии покоя. Необходимо обязательно соблюдать последовательность действий по остановке изделия/системы, приведенную в инструкции по монтажу и эксплуатации.

Сразу по завершении работ все предохранительные и защитные устройства должны быть установлены на свои места и/или приведены в действие.

2.7 Самовольное изменение конструкции и изготовление запасных частей

Самовольное изменение конструкции и изготовление запасных частей нарушает безопасность изделия/персонала и лишает силы приведенные изготовителем указания по технике безопасности.

Внесение изменений в конструкцию изделия допускается только при согласовании с производителем. Фирменные запасные части и разрешенные изготовителем принадлежности гарантируют надежную работу. При использовании других запасных частей изготовитель не несет ответственности за возможные последствия.

2.8 Недопустимые способы эксплуатации

Безопасность эксплуатации поставленного изделия гарантирована только при его использовании по назначению в соответствии с разделом 4 инструкции по монтажу и эксплуатации. При эксплуатации ни в коем случае не выходить за рамки предельных значений, указанных в каталоге/листе данных.

3 Транспортировка и промежуточное хранение

3.1 Пересылка

Насос поставляется с завода в картонной упаковке или закрепленный на палете с защитой от пыли и влаги.

Проверка после транспортировки

При получении немедленно проверить насос на возможные повреждения при транспортировке. В случае обнаружения повреждений, полученных при транспортировке, следует предпринять необходимые шаги, обратившись к экспедитору в соответствующие сроки.

Хранение

До монтажа насос должен храниться в сухом, защищенном от мороза и механических повреждений состоянии.



ВНИМАНИЕ! Опасность повреждения насоса при неправильной упаковке!

Если в дальнейшем осуществляется повторная транспортировка насоса, его упаковка должна выполняться с учетом безопасности насоса при транспортировке.

- Для этого использовать оригинальную упаковку или упаковку, эквивалентную оригинальной. Для поднятия использовать предусмотренные для этого транспортировочные проушины.
- Транспортировочные проушины перед использованием проверить на предмет надежности крепления и отсутствия повреждений.

3.2 Транспортировка в целях монтажа/демонтажа

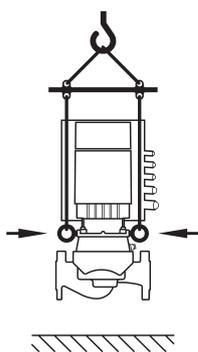


Fig. 7: Транспортировка насоса

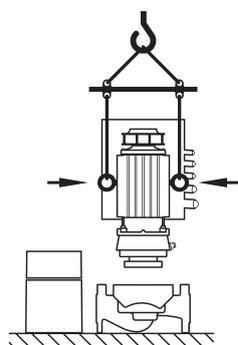


Fig. 8: Транспортировка съемного блока



ОСТОРОЖНО! Опасность травмирования людей!
Неправильная транспортировка насоса может стать причиной травмирования людей.

- Транспортировку насоса следует проводить с помощью разрешенных грузоподъемных приспособлений (например, талей, крана и т.д.). Закрепление приспособлений должно осуществляться с использованием транспортировочных проушин на фланце мотора (рис. 7, в данном случае: направление поднятия с вертикальным валом мотора).
- При необходимости, например, в случае ремонта, проушины можно перенести с фланца на корпус мотора (см. напр., рис. 8). Перед монтажом транспортировочных проушин на корпусе мотора необходимо вывернуть проставки из отверстий для транспортировочных проушин (рис. 6, поз. 20b) (см. главу 10.2.1 «Замена скользящего торцевого уплотнения» на стр. 216).
- Перед использованием транспортировочных проушин убедиться в том, что они не повреждены, а крепежные винты полностью ввинчены и крепко затянуты.
- Транспортировочные проушины, перенесенные с фланца мотора на корпус мотора, разрешается использовать только для перемещения/транспортировки съемного блока (рис. 8), но не всего насоса. Использование проушин для отделения съемного блока от корпуса насоса запрещено.
- Транспортировочные проушины, перенесенные с фланца мотора на корпус мотора, например, в случае ремонта (см. главу 10 «Техническое обслуживание» на стр. 214), по завершении работ по монтажу или техобслуживанию закрепить на прежнем месте на фланце мотора и вернуть проставки в отверстия для транспортировочных проушин (рис. 6, поз. 20a).



УКАЗАНИЕ:
С целью обеспечения равновесия повернуть транспортировочные проушины в соответствии с направлением поднятия. Для этого ослабить и затем снова затянуть крепежные винты.



ОСТОРОЖНО! Опасность травмирования людей!
Неправильная установка насоса может привести к травмированию персонала.

- Не оставлять насос незакрепленным на опорных лапах. Опорные лапы с резьбовыми отверстиями служат только для крепления. В свободном состоянии насос может иметь недостаточную устойчивость.



ОПАСНО! Угроза жизни!
Сам насос и его части могут иметь очень высокую собственную массу. Падение деталей может привести к порезам, защемлениям, ушибам или ударам, вплоть до смертельных.

- Использовать только подходящие подъемные средства и фиксировать детали от падения.
- Пребывание под висящим грузом запрещено.
- При хранении и транспортировке, а также перед всеми установочными и прочими монтажными работами обеспечить безопасное положение и устойчивость насоса.

4 Область применения

Назначение

Насосы с сухим ротором серии Stratos GIGA предназначены для использования в качестве циркуляционных насосов в составе оборудования для зданий и сооружений.

Области применения

Насосы можно использовать для:

- систем нагрева воды и отопления;
- контуров охлаждающей и холодной воды;
- промышленных циркуляционных систем;
- систем циркуляции теплоносителя.

Противопоказания

Насосы предназначены исключительно для установки и эксплуатации в закрытых помещениях. Типичными местами для монтажа являются технические помещения здания с другими инженерными установками. Не допускается:

- наружный монтаж и эксплуатация вне помещений.



ОПАСНО! Угроза жизни!

Лица с кардиостимулятором подвергаются серьезной опасности со стороны ротора, расположенного внутри мотора и постоянно находящегося в намагниченном состоянии. Игнорирование этой угрозы может привести к смерти или тяжелым травмам.

- Не открывать мотор!
- Демонтаж и монтаж ротора в целях проведения работ по ремонту и техобслуживанию поручать только специалистам технического отдела Wilo!



ОСТОРОЖНО! Опасность травмирования людей!

При открытии мотора происходит резкое увеличение мощности магнитных полей в наружном направлении. Это может привести к серьезным порезам, защемлениям и ушибам.

- Не открывать мотор!
- Демонтаж и монтаж фланца мотора и подшипникового щита в целях проведения работ по ремонту и техобслуживанию поручать только специалистам технического отдела Wilo!



ВНИМАНИЕ! Опасность материального ущерба!

Присутствующие в перекачиваемой среде недопустимые вещества могут повредить насос. Абразивные твердые примеси (например, песок) повышают износ насоса.

Насосы, не имеющие сертификата взрывобезопасности, не пригодны для использования во взрывоопасных зонах.

- К условиям использования по назначению относится также соблюдение настоящей инструкции.
- Любое использование, выходящее за рамки указанных требований, считается использованием не по назначению.

5 Характеристики изделия

5.1 Шифр

Шифр состоит из следующих элементов:

Пример:	Stratos GIGA 40/1-51/4,5 xx
Stratos GIGA	Высокоэффективный линейный одинарный насос
40	Номинальный диаметр (DN) фланцевого соединения
1-51	Диапазон напора (при $Q=0 \text{ м}^3/\text{ч}$): 1 = минимальный устанавливаемый напор [м] 51 = максимальный устанавливаемый напор [м]
4,5	Номинальная мощность мотора [кВт]
xx	Вариант: например, R1 — без дифференциального датчика давления

5.2 Технические характеристики

Характеристика	Значение	Примечания
Диапазон частоты вращения	500 – 5200 мин ⁻¹	
Номинальный диаметр DN	40/50/65	
Подсоединение к трубопроводу	Фланцы PN 16	EN 1092-2
Допустимая температура перекачиваемой жидкости мин./макс.	от -20° C до +140° C	
Температура окружающей среды мин./макс.	от 0 до 40° C	
Макс. допустимое рабочее давление	16 бар	
Класс изоляции	F	
Класс защиты	IP55	
Электромагнитная совместимость ²⁾		
Создаваемые помехи согласно	EN 61800-3	Жилая зона
Помехоустойчивость согласно	EN 61800-3	Промышленная зона
Уровень шума ¹⁾	< 74 дБ(A)	
Допустимые перекачиваемые жидкости	Вода систем отопления согл. VDI 2035 Холодная и охлаждающая вода Водогликолевая смесь до 40 % (доля гликоля) Масляный теплоноситель Другие перекачиваемые жидкости	Стандартное исполнение Стандартное исполнение Стандартное исполнение Только для специального исполнения Только для специального исполнения
Электроподключение	3~400 В ± 10 %, 50 Гц 3~380 В -5 % + 10 %, 60 Гц	Поддерживаемые типы сети: TN, TT, IT
Регулирование частоты вращения	Встроенный частотный преобразователь	
Относительная влажность воздуха – при $T_{\text{окруж.среды}} = 30^{\circ}\text{C}$ – при $T_{\text{окруж.среды}} = 40^{\circ}\text{C}$	90 %, без конденсации 60 %, без конденсации	

¹⁾ Среднее значение уровня шума на пространственной кубической измерительной поверхности, расположенной на расстоянии 1 м от поверхности насоса, согласно DIN EN ISO 3744

²⁾ Данное изделие относится к категории C2 согласно IEC 61800-3, и поэтому его монтаж должен выполняться специалистом. Изделие может создавать радиопомехи в жилой зоне; в таком случае пользователю может потребоваться принять соответствующие меры.

Для заказа запчастей необходимо указать все данные на фирменной табличке насоса.

Перекачиваемые среды

Если используются водогликолевые смеси (или перекачиваемые среды с вязкостью, отличной от вязкости чистой воды), то необходимо учитывать повышенную потребляемую мощность насоса.

Использовать только смеси с антикоррозионными ингибиторами. Придерживаться соответствующих указаний производителя!

- Перекачиваемая среда не должна содержать осадочных отложений.
- При использовании других перекачиваемых сред необходимо разрешение от компании Wilo.
- Смеси с содержанием гликоля > 10 % влияют на характеристику Др-в и расчет расхода.



УКАЗАНИЕ:

Значение расхода, отображаемое на дисплее IR-монитора/IR-модуля (PDA) или выводимое в системе управления зданием, запрещается использовать для регулирования работы насоса. Это значение отражает лишь тенденцию изменения давления. Значение расхода выводится не на всех типах насосов.



УКАЗАНИЕ:

Обязательно соблюдать данные и требования паспорта безопасности перекачиваемой среды!

5.3 Объем поставки

- Насос Stratos GIGA
- Инструкция по монтажу и эксплуатации

5.4 Принадлежности

Принадлежности необходимо заказывать отдельно:

- 3 консоли с крепежным материалом для монтажа на фундаменте;
- монтажное приспособление для скользящего торцевого уплотнения;
- IR-монитор;
- IR-модуль (PDA);
- IF-модуль PLR для соединения с PLR/интерфейсным преобразователем;
- IF-модуль LON для соединения с сетью LONWORKS;
- IF-модуль BACnet;
- IF-модуль Modbus;
- IF-модуль CAN.

Подробный перечень см. в каталоге.



УКАЗАНИЕ:

Подключение IF-модулей допускается только при условии, что насос находится в обесточенном состоянии.

6 Описание и функции

6.1 Описание изделия

Высокоэффективные насосы Wilo-Stratos GIGA представляют собой насосы с сухим ротором, интегрированной системой регулировки мощности и технологией «Electronic Commutated Motor» (ECM). Насосы выполнены в виде одноступенчатых низконапорных центробежных насосов с фланцевым соединением и скользящим торцевым уплотнением.

Насосы можно монтировать как насосы, встраиваемые в трубопровод, непосредственно в достаточно закрепленный трубопровод или устанавливать на цокольное основание.

Корпус насоса имеет линейную конструкцию, т. е. фланцы с всасывающей и напорной сторон расположены на одной оси. Все корпуса насосов имеют опорные лапы. Рекомендуется установка на цокольное основание.

Основные компоненты

На рис. 6 представлено перспективное изображение насоса в разобранном виде с основными компонентами. Ниже приводятся подробные пояснения к конструкции насоса.

Соотнесение основных компонентов согласно рис. 6 и таблице 1:

№	Деталь
1	Винты крепления кожуха вентилятора
2	Кожух вентилятора
3	Винты крепления съемного блока
4	Корпус мотора
5	Дифференциальный датчик давления (DDG)
6	Кронштейн DDG
7	Фланец мотора
8	Вал мотора
9	Промежуточный корпус
10	Винты крепления промежуточного корпуса
11	Уплотнительное кольцо
12	Вращающаяся часть скользящего торцевого уплотнения (GLRD)
13	Линия измерения давления
14	Корпус насоса
15	Гайка рабочего колеса
16	Рабочее колесо
17	Неподвижное кольцо скользящего торцевого уплотнения (GLRD)
18	Щиток
19	Клапан для выпуска воздуха
20	Транспортировочная проушина
20a	Точки крепления транспортировочных проушин на фланце мотора
20b	Точки крепления транспортировочных проушин на корпусе мотора
21	Винты крепления электронного модуля
22	Электронный модуль

Таблица 1: Соотнесение основных компонентов

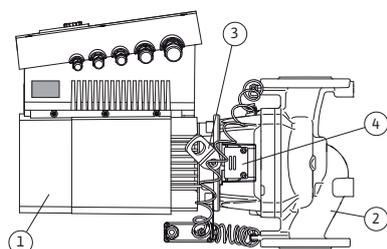


Fig. 9: Насос в сборе

Характерным признаком насосов серии Stratos GIGA является охлаждение мотора рубашкой. Поток воздуха оптимальным образом подается для охлаждения мотора и электронного модуля через длинный кожух вентилятора (рис. 9, поз. 1).

На рис. 9, поз. 2 показан корпус насоса со специальной направляющей промежуточного корпуса для разгрузки рабочего колеса.

Транспортировочные проушины (рис. 9, поз. 3) должны использоваться согласно требованиям глав 3 и 10.

Окно в промежуточном корпусе, закрытое щитком (рис. 9, поз. 4), используется при работах по техобслуживанию согласно требованиям главы 10 «Техническое обслуживание» на стр. 214. При условии соблюдения правил техники безопасности окно можно также использовать для проверки на предмет утечек: см. гл. 9 «Ввод в эксплуатацию» на стр. 211 и гл. 10 «Техническое обслуживание» на стр. 214.

Фирменные таблички

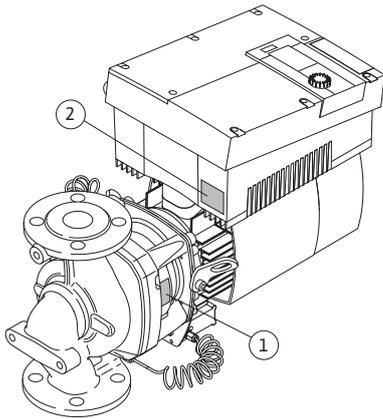


Fig. 10: Расположение фирменных табличек:
фирменная табличка насоса, фирменная табличка электронного модуля

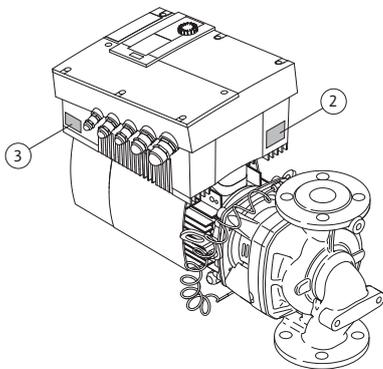


Fig. 11: Расположение фирменных табличек:
Фирменная табличка привода, фирменная табличка электронного модуля

Функциональные узлы

На насосе Wilo-Stratos GIGA размещены три фирменные таблички:

- На фирменной табличке насоса (рис. 10, поз. 1) указан серийный номер (Ser.-No.../...), используемый, например, при заказе запасных частей.
- На фирменной табличке электронного модуля (электронный модуль = инвертер или частотный преобразователь) (рис. 10, поз. 2) указано обозначение используемого электронного модуля.

- Фирменная табличка привода находится на инвертере, со стороны кабельных вводов (рис. 11, поз. 3). Электроподключение насоса должно соответствовать данным, указанным на фирменной табличке привода.

Насос состоит из следующих основных функциональных узлов:

- гидравлический узел (рис. 5, поз. 1), состоящий из корпуса насоса, рабочего колеса (рис. 5, поз. 6) и промежуточного корпуса (рис. 5, поз. 7);
- опциональный дифференциальный датчик давления (рис. 5, поз. 2) с соединительными и крепежными элементами;
- привод (рис. 5, поз. 3), состоящий из электронно-коммутируемого мотора (EC) (рис. 5, поз. 4) и электронного модуля (рис. 5, поз. 5).

Ввиду того, что вал мотора выполнен проходным, гидравлический узел не является готовым для монтажа узлом; при большинстве работ по техобслуживанию и ремонту он подвергается разборке.

Гидравлический узел приводится в движение электронно-коммутируемым мотором (рис. 5, поз. 4), управляемым электронным модулем (рис. 5, поз. 5).

В части технологий монтажа рабочее колесо (рис. 5, поз. 6) и промежуточный корпус (рис. 5, поз. 7) относятся к съемному блоку (рис. 12).

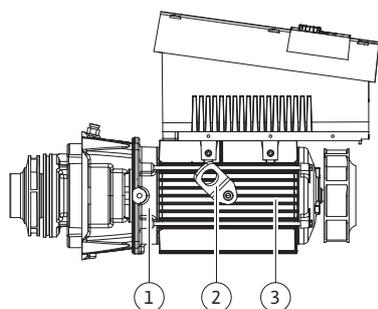


Fig. 12: Съёмный блок

Электронный модуль

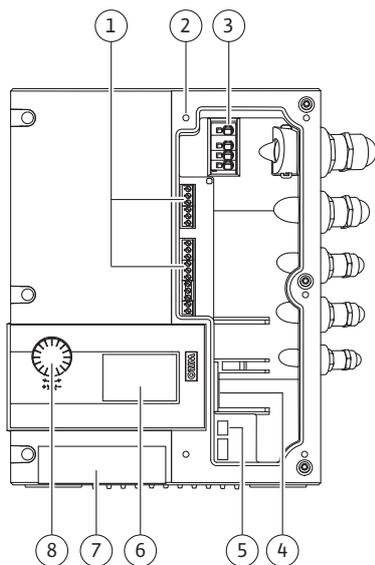


Fig. 13: Электронный модуль

Отсоединение съёмного блока от корпуса насоса (который может оставаться в трубопроводе) возможно в следующих случаях (см. также главу 10 «Техническое обслуживание» на стр. 214):

- для обеспечения доступа к внутренним деталям (рабочее колесо и скользящее торцевое уплотнение);
- для отделения мотора от гидравлического узла.

При этом транспортировочные проушины (рис. 12, поз. 2) демонтируют с фланца мотора (рис. 12, поз. 1), переносят на корпус мотора и крепят на нем (рис. 12, поз. 3) при помощи прежних винтов.

Электронный модуль регулирует частоту вращения насоса до значения, заданного в пределах данного диапазона регулирования.

Гидравлическая мощность регулируется на основании перепада давления и заданного способа регулирования. Однако при всех способах регулирования насос постоянно подстраивается под изменяющееся значение требуемой мощности системы, характерное прежде всего для эксплуатации термостатических вентилей или смесителей.

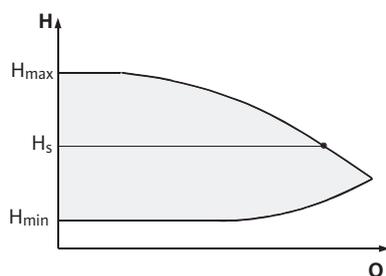
Основные преимущества электронного регулирования:

- экономия энергии при одновременном сокращении эксплуатационных расходов;
- не требуются клапаны сброса давления;
- уменьшается уровень шумов от протекания жидкости;
- насос подстраивается под изменяющиеся эксплуатационные требования.

Обозначения (рис. 13):

- 1 Клеммы управления
- 2 Точки крепления крышки
- 3 Силовые клеммы (сетевые)
- 4 Интерфейс для IF-модуля
- 5 Микропереключатель
- 6 Дисплей
- 7 Инфракрасное окно
- 8 Красная кнопка

6.2 Способы регулирования

Fig. 14: Регулирование Δp -с

Доступные способы регулирования:

Δp -с:

Электроника постоянно поддерживает перепад давления, создаваемый насосом, во всем допустимом диапазоне потока перекачиваемой среды на настроенном заданном значении перепада давлений H_s до максимальной характеристики (рис. 14).

Q = расход

H = перепад давления (мин./макс.)

H_s = заданное значение перепада давления



УКАЗАНИЕ:

Дополнительную информацию для настройки способа регулирования и соответствующих параметров см. в главе 8 «Управление» на стр. 194 и главе 9.4 «Настройка способа регулирования» на стр. 213.

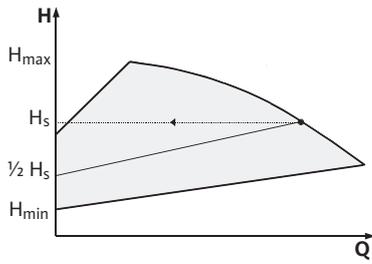


Fig. 15: Регулирование $\Delta p-v$

$\Delta p-v$:

Электроника линейно изменяет заданное значение перепада давления, поддерживаемого насосом, в пределах между напором H_s и $1/2 H_s$. Заданное значение перепада давления H_s понижается или повышается в соответствии с расходом (рис. 15).

Q = расход

H = перепад давления (мин./макс.)

H_s = заданное значение перепада давления



УКАЗАНИЕ:

Дополнительную информацию для настройки способа регулирования и соответствующих параметров см. в главе 8 «Управление» на стр. 194 и главе 9.4 «Настройка способа регулирования» на стр. 213.



УКАЗАНИЕ:

Для указанных способов регулирования $\Delta p-s$ и $\Delta p-v$ требуется дифференциальный датчик давления, передающий сигнал текущего значения в электронный блок.

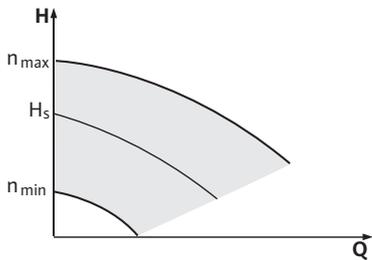


Fig. 16: Ручной режим управления

Ручной режим управления:

Частота вращения насоса может поддерживаться на постоянном значении в пределах между n_{\min} и n_{\max} (рис. 16). При включении режима «Ручной режим управления» отключаются все остальные способы регулирования.

Управление PID:

Если невозможно применять вышеуказанные стандартные способы регулирования, например, при использовании других датчиков или если расстояние до насоса слишком велико, применяется функция пропорционально-интегрального дифференциального управления (**P**roportional-**I**ntegral-**D**ifferential, PID).

Благодаря выгодно выбранной комбинации компонентов регулирования пользователь может добиться быстрого реагирования и устойчивости регулирования без постоянного отклонения заданного значения.

Выходной сигнал выбранного датчика может принять любое промежуточное значение. Достигнутое текущее значение (сигнал датчика) также указывается на странице состояния меню в процентах (100 % = максимальный диапазон измерения датчика).



УКАЗАНИЕ:

Указанное значение в процентах лишь косвенно соответствует актуальному напору насоса(ов). Таким образом, максимальный напор может быть достигнут уже при сигнале датчика < 100 %. Дополнительную информацию для настройки способа регулирования и соответствующих параметров см. в главе 8 «Управление» на стр. 194 и главе 9.4 «Настройка способа регулирования» на стр. 213.

6.3 Функция сдвоенного насоса/ применение с разветвленными трубопроводами



УКАЗАНИЕ:

Описанные ниже характеристики доступны в том случае, если используется внутренний интерфейс MP (MP = Multi Pump).

- Регулирование обоих насосов исходит от основного насоса. При возникновении неисправности одного насоса другой насос работает по заданным параметрам регулирования основного

насоса. После полного отказа основного насоса резервный насос работает с частотой вращения аварийного режима.

Частота вращения аварийного режима настраивается в меню <5.6.2.0> (см. главу 6.3.3 на стр. 183).

- На дисплее основного насоса отображается состояние сдвоенного насоса. На дисплее резервного насоса отображается «SL».
- Основным насосом является левый по направлению потока насос.

К данному насосу подключается дифференциальный датчик давления.

Точки измерения дифференциального датчика давления основного насоса должны находиться в соответствующем коллекторе со стороны всасывания и с напорной стороны двухнасосной установки (рис. 17).

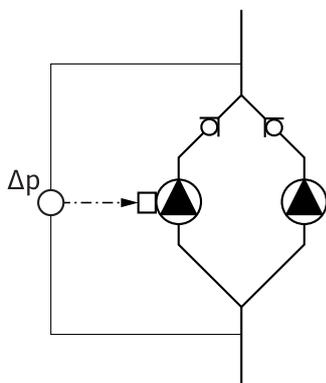


Fig. 17: Пример, подключение дифференциального датчика давления

InterFace-модуль (IF-модуль)

Для связи между насосами и системой управления зданием требуется по одному IF-модулю (см. принадлежности) на каждый насос. Этот модуль вставляется в отсек с клеммами (рис. 1).

- Связь между основным и резервным насосами осуществляется через внутренний интерфейс (клемма: MP, рис. 25).
- В сдвоенных насосах IF-модулем всегда оснащается только основной насос.

Связь	Основной насос	Резервный насос
PLR/интерфейсный преобразователь	IF-модуль PLR	IF-модуль не требуется
Сеть LONWORKS	IF-модуль LON	IF-модуль не требуется
BACnet	IF-модуль BACnet	IF-модуль не требуется
Modbus	IF-модуль Modbus	IF-модуль не требуется
Шина CAN	IF-модуль CAN	IF-модуль не требуется

6.3.1 Режимы работы

Режим работы «основной/резервный»

Каждый из двух насосов выдает расчетную мощность. Второй насос предусмотрен на случай неисправности или используется после смены насосов. Всегда работает только один насос (см. рис. 14, 15 и 16).

Режим параллельной работы двух насосов

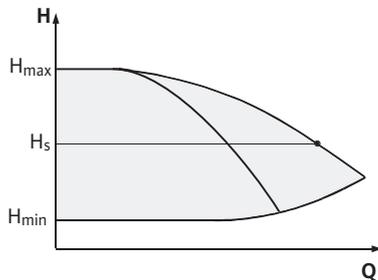


Fig. 18: Регулирование Δp -с (режим параллельной работы двух насосов)

В диапазоне частичных нагрузок гидравлическая мощность выдается сначала одним насосом. Насос 2 подключается с оптимизацией по КПД, т. е. тогда, когда потребляемая мощность P_1 обоих насосов в сумме в диапазоне частичной нагрузки становится меньше, чем потребляемая мощность P_1 одного насоса. В таком случае оба насоса синхронно регулируются в сторону увеличения до достижения макс. частоты вращения (рис. 18 и 19).

В ручном режиме управления оба насоса всегда работают синхронно.

Режим параллельной работы двух насосов возможен только с двумя насосами одного типа.

См. главу 6.4 «Дополнительные функции» на стр. 184.

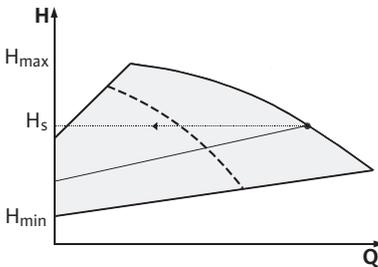


Fig. 19: Регулирование Δp -v (режим параллельной работы двух насосов)

6.3.2 Свойства в двухнасосном режиме работы

Смена насосов

В двухнасосном режиме с постоянными интервалами происходит смена насосов (периодичность регулируется; заводская установка: 24 ч).

Смена насосов инициируется

- внутренним образом, с регулировкой по времени (меню <5.1.3.2> + <5.1.3.3>),
- внешним образом (меню <5.1.3.2>) при помощи положительного фронта сигнала на контакте «AUX» (см. рис. 25),
- вручную (меню <5.1.3.1>)

Ручная или внешняя смена насосов возможна не ранее, чем через 5 секунд после последней смены насосов.

Активация внешней смены насосов одновременно деактивирует смену насосов с внутренней регулировкой по времени.

Характеристики входов и выходов

Вход текущего значения In1, вход заданного значения In2:

- устанавливается на основном насосе: воздействует на весь агрегат. «Ext off»;
- устанавливается на основном насосе (меню <5.1.7.0>): воздействует в зависимости от настройки в меню <5.1.7.0> только на основной насос либо на основной и резервный насос.
- устанавливается на резервном насосе: воздействует только на резервный насос.

Сигнализация неисправности/ рабочего состояния

ESM/SSM:

- Для центральной панели управления можно подключить обобщенную сигнализацию неисправности (SSM) к основному насосу.
- При этом контакт может быть занят только на основном насосе.
- Индикация действительная для всего агрегата.
- На основном насосе (или посредством IR-монитора/PDA) можно запрограммировать данное сообщение в качестве отдельной (ESM) или обобщенной сигнализации неисправности (SSM): меню <5.1.5.0>.
- Для отдельной сигнализации неисправности контакт должен быть занят на каждом насосе.

EBM/SBM:

- Для центральной панели управления можно подключить обобщенную сигнализацию рабочего состояния (SBM) к основному насосу.
- При этом контакт может быть занят только на основном насосе.
- Индикация действительная для всего агрегата.
- На основном насосе (или посредством IR-монитора/PDA) можно запрограммировать данное сообщение в качестве отдельной (EBM) или обобщенной сигнализации рабочего состояния (SBM): меню <5.1.6.0>.
- Функции EBM/SBM — «Готовность», «Эксплуатация», «Сеть вкл.» настраиваются в меню <5.7.6.0> на основном насосе.



УКАЗАНИЕ:

«Готовность» означает: насос может работать, неисправностей нет.

«Эксплуатация» означает: мотор работает.

«Сеть вкл.» означает: подается питание.

- Для отдельной сигнализации о работе контакт должен быть занят на каждом насосе.

На резервном насосе невозможно проводить настройки за исключением «Ext off» и «Блокировка/деблокировка насоса».

Возможности управления на резервном насосе

6.3.3 Эксплуатация при прерывании связи

В случае прерывания связи между головками насосов в двухнасосном режиме на обоих дисплеях отображается код ошибки «E052». На протяжении прерывания оба насоса работают как одинарные насосы.

- Оба модуля сообщают об ошибке посредством контакта ESM/SSM.
- Резервный насос работает в аварийном режиме (ручной режим управления) с частотой вращения для аварийного режима, установленной на основном насосе (см. меню <5.6.2.0>). Заводская установка частоты вращения для аварийного режима составляет примерно половину максимальной частоты вращения мотора.
- После квитирования индикации ошибки на время прерывания связи на дисплеях обоих насосов появляется индикация состояния. Тем самым одновременно сбрасывается контакт ESM/SSM.
- На дисплее резервного насоса отображается символ  — насос работает в аварийном режиме).
- (Бывший) основной насос продолжает выполнять регулирование. (Бывший) резервный насос следует заданным характеристикам для аварийного режима. Аварийный режим можно покинуть только путем вызова заводских установок, устранения прерывания связи или включения и выключения сетевого питания.



- **УКАЗАНИЕ:**
Во время прерывания связи (бывший) резервный насос не может работать в режиме регулирования, т.к. дифференциальный датчик давления переключен на основной насос. Если резервный насос работает в аварийном режиме, выполнение изменений на модуле невозможно.
- После устранения прерывания связи оба насоса снова приступают к функционированию в стандартном двухнасосном режиме работы, как и до неисправности.

Работа резервного насоса

Выход из аварийного режима на резервном насосе:

- **Вызов заводских установок**
Если во время прерывания связи вывод (бывшего) резервного насоса из аварийного режима осуществляется путем вызова заводских установок, то после запуска (бывший) резервный насос начинает работу с заводскими установками одинарного насоса. При этих установках насос работает в режиме Δp-с с напором примерно в два раза ниже максимального.



УКАЗАНИЕ:

При отсутствии сигнала датчика (бывший) резервный насос работает с максимальной частотой вращения. Избежать этого поможет шлейфование сигнала дифференциального датчика давления от (бывшего) основного насоса. В обычном режиме работы сдвоенного насоса поступающий на резервный насос сигнал датчика не имеет действия.

- **Выключение сети, включение сети**
Если во время прерывания связи вывод (бывшего) резервного насоса из аварийного режима осуществляется путем выключения и включения сети, то после запуска (бывший) резервный насос начинает работу согласно последним заданным характеристикам для аварийного режима, полученным от основного насоса (напр., ручной режим управления с заданной частотой вращения или off).

Работа основного насоса

Выход из аварийного режима на основном насосе:

- **Вызов заводских установок**
Если во время прерывания связи на (бывшем) основном насосе выполняется вызов заводских установок, то после запуска он начинает работу с заводскими установками одинарного насоса. При этих установках насос работает в режиме Δp-с с напором примерно в два раза ниже максимального.
- **Выключение сети, включение сети**
Если во время прерывания связи происходит выключение и включение электропитания (бывшего) основного насоса, то после запуска (бывший) основной насос начинает работу с последними известными заданными характеристиками из конфигурации сдвоенного насоса.

6.4 Дополнительные функции

Блокировка или деблокировка насоса

В меню <5.1.4.0> можно деблокировать насос для эксплуатации или заблокировать его. Заблокированный насос нельзя запустить в эксплуатацию до ручной отмены блокировки.

Настройку можно выполнить непосредственно на каждом насосе или посредством инфракрасного интерфейса.

Кратковременный запуск насосов

Кратковременный запуск насоса (функция «Pump Kick») выполняется через каждые 24 часа 2 минуты простоя насоса или головки насоса. При этом причина простоя не имеет значения (ручное выключение, Ext. off, неисправность, выполнение настроек, аварийный режим, сигнал BMS). Данная операция повторяется

вплоть до управляемого включения насоса. Функцию «Pump Kick» невозможно деактивировать в меню или посредством других интерфейсов. В момент управляемого включения насоса отсчет времени до следующего включения «Pump Kick» прерывается.

Продолжительность кратковременного запуска насоса составляет 5 секунд. В это время мотор вращается с минимальной частотой. Если в двоярном насосе обе головки отключены, например, функцией «Ext. off», обе они включаются на 5 секунд. Кроме того, чтобы в режиме работы «основной/резервный» срабатывала функция «Pump Kick», интервал смены насосов должен составлять более 24 ч. Попытка включения «Pump Kick» выполняется и в случае возникновения неисправности.

Время, оставшееся до следующего включения «Pump Kick», можно узнать на дисплее в меню <4.2.4.0>. Данное меню отображается только при остановленном моторе. В меню <4.2.6.0> можно определить количество включений «Pump Kick».

Любые ошибки, возникающие во время «Pump Kick» (за исключением предупреждений), приводят к отключению мотора. Соответствующий код ошибки выводится на дисплей.

Характеристики после включения

При первом вводе в эксплуатацию насос работает с заводскими установками.

- Для индивидуальной настройки и переустановки насоса существует сервисное меню, см. главу 8 «Управление» на стр. 194.
- В отношении устранения неисправностей см. также главу 11 «Неисправности, причины и способы устранения» на стр. 222.



ВНИМАНИЕ! Опасность материального ущерба!

Изменение настроек дифференциального датчика давления может стать причиной возникновения сбоев в работе! Заводские установки сконфигурированы для дифференциального датчика давления Wilo, входящего в комплект поставки.

- **Заданные значения: вход In1 = 0–10 В, корректировка значения давления = ON**
- **При использовании входящего в комплект поставки дифференциального датчика давления Wilo данные настройки должны оставаться без изменений!**

Изменения требуются только при использовании других дифференциальных датчиков давления.

Частота включений

При высокой температуре окружающей среды тепловая нагрузка на модуль может быть уменьшена путем снижения частоты включений (меню <4.1.2.0>).



УКАЗАНИЕ:

Изменение частоты включений возможно только через CAN-Bus или IR-PDA.

Снижение частоты включений приводит к увеличению уровня шумов.

Варианты

Если в меню насоса отсутствует пункт <5.7.2.0> «Корректировка значения давления», значит речь идет об исполнении насоса, в котором недоступны следующие функции:

- корректировка значения давления (меню <5.7.2.0>);
- подключение и отключение с оптимизацией по КПД для двоярного насоса;
- индикация прогнозируемого расхода.

7 Монтаж и электроподключение

Техника безопасности



ОПАСНО! Угроза жизни!

Монтаж и электроподключение, выполненные ненадлежащим образом, могут создать угрозу жизни.

- Поручать выполнение электроподключения только квалифицированным электрикам с соответствующим разрешением и в соответствии с действующими предписаниями!
- Соблюдать предписания по технике безопасности!



ОПАСНО! Угроза жизни!

Отсутствие смонтированных защитных устройств электронного модуля и мотора может привести к получению опасных для жизни травм вследствие поражения электротоком или контакта с вращающимися деталями.

- Перед вводом в эксплуатацию демонтированные защитные устройства (например, крышка модуля или кожух вентилятора) должны быть смонтированы снова.



ОПАСНО! Угроза жизни!

Опасность для жизни при не смонтированном модуле! Контакты мотора могут находиться под опасным для жизни напряжением.

- Нормальная эксплуатация насоса допускается только при смонтированном модуле.
- Подключение или запуск насоса без установленного модуля не разрешается.



ОПАСНО! Угроза жизни!

Сам насос и его части могут иметь очень высокую собственную массу. Падение деталей может привести к порезам, защемлениям, ушибам или ударам, вплоть до смертельных.

- Использовать только подходящие подъемные средства и фиксировать детали от падения.
- Пребывание под висящим грузом запрещено.
- При хранении и транспортировке, а также перед всеми установочными и прочими монтажными работами обеспечить безопасное положение и устойчивость насоса.



ВНИМАНИЕ! Опасность материального ущерба!

Опасность повреждений вследствие некавалифицированного обращения.

- Установку насоса поручать исключительно квалифицированному персоналу.
- Эксплуатация насоса без смонтированного модуля категорически запрещена.



ВНИМАНИЕ! Повреждение насоса вследствие перегрева!

Насос не должен работать более 1 минуты при отсутствии расхода. Накопление энергии может привести к температурному повреждению вала, рабочего колеса и скользящего торцевого уплотнения.

- Убедиться, что не занижается минимальный расход $Q_{\text{мин}}$.

Расчет $Q_{\text{мин}}$:

$$Q_{\text{мин.}} = 10\% \times Q_{\text{макс. насос}} \times \frac{\text{Фактическая частота вращения}}{\text{Макс. частота вращения}}$$

7.1 Допустимые варианты монтажа и изменение расположения компонентов перед установкой

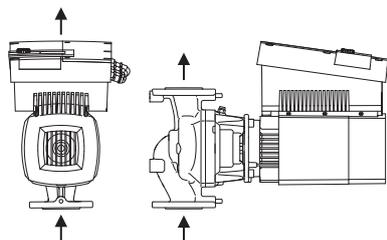


Fig. 20: Расположение компонентов в состоянии поставки

Допустимые варианты монтажа с горизонтальным валом мотора

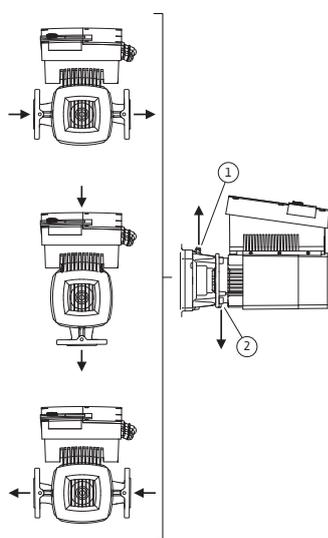


Fig. 21: Допустимые варианты монтажа с горизонтальным валом мотора

Допустимые варианты монтажа с вертикальным валом мотора

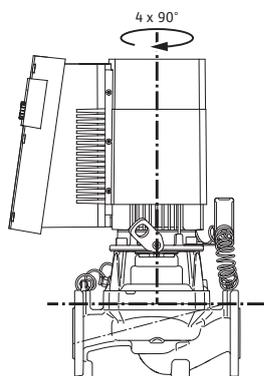


Fig. 22: Допустимые варианты монтажа с вертикальным валом мотора

Установленное изготовителем расположение компонентов относительно корпуса насоса (см. рис. 20) при необходимости может быть изменено на месте эксплуатации. Это может быть необходимо, например, в следующих случаях:

- обеспечение отвода воздуха из насоса;
- улучшение условий управления;
- избежание недопустимых вариантов монтажа (т.е. мотором и/или электронным модулем вниз).

В большинстве случаев достаточно поворота съемного блока относительно корпуса насоса. Возможное расположение компонентов основано на допустимых вариантах монтажа.

Допустимые варианты монтажа с горизонтальным валом мотора показаны на рис. 21. Допускается любой вариант монтажа, кроме «электронным модулем вниз». Отвод воздуха из насоса обеспечивается только при условии, что клапан для выпуска воздуха обращен вверх (рис. 21, поз. 1).

Только в этом положении может осуществляться направленное отведение накапливающегося конденсата через имеющееся отверстие (рис. 21, поз. 2).

Допустимые варианты монтажа с вертикальным валом мотора показаны на рис. 22. Допускается любой вариант монтажа, кроме «мотором вниз».

Съемный блок может быть размещен относительно корпуса насоса в 4 различных положениях (каждое со смещением на 90°).

Изменение расположения компонентов



УКАЗАНИЕ:

Для облегчения проведения монтажных работ имеет смысл осуществлять монтаж насоса в трубопроводе «сухим» методом, т.е. без электроподключения и заполнения насоса и/или системы.

- Выполнить операции 5 – 10, согласно главе 10.2.1 «Замена скользящего торцевого уплотнения» на стр. 216.
- Съёмный блок повернуть на 90° или 180° в нужном направлении и смонтировать насос в обратной последовательности.
- Кронштейн дифференциального датчика давления (рис. 6, поз. 6) при помощи одного из винтов (рис. 6, поз. 3) закрепить на стороне, противоположной электронному модулю (положение датчика относительно модуля при этом не изменяется).
- Уплотнительное кольцо (рис. 6, поз. 11) перед монтажом хорошо смочить (не монтировать кольцо в сухом состоянии).



УКАЗАНИЕ:

Не допускать скручивания и зажатия уплотнительного кольца (рис. 6, поз. 11) при монтаже.

- Перед вводом в эксплуатацию заполнить насос/систему, поднять давление до системного и провести проверку герметичности. В случае негерметичности в зоне уплотнительного кольца из насоса начинает выходить воздух. Эту утечку можно локализовать например, при помощи специального спрея для поиска утечек (нанести в зазор между корпусом насоса и промежуточным корпусом, а также на их резьбовые соединения).
- Если утечку не удастся устранить, установить новое уплотнительное кольцо.



ВНИМАНИЕ! Опасность травмирования людей!

Ошибочное выполнение работ может привести к травмированию персонала.

- **Транспортировочные проушины, возможно перенесенные с фланца мотора на корпус мотора, например, для замены съёмного блока, по завершении монтажных работ снова закрепить на фланце (см. также главу 3.2 «Транспортировка в целях монтажа/демонтажа» на стр. 173). После этого вернуть проставки в соответствующие отверстия (рис. 6, поз. 20b).**



ВНИМАНИЕ! Опасность материального ущерба!

Ошибочное выполнение работ может привести к материальному ущербу.

- **При поворачивании компонентов следить за тем, чтобы трубопроводы измерения давления не гнулись и не сжимались.**
- Для монтажа дифференциального датчика давления незначительно и равномерно отогнуть трубопроводы измерения давления в требуемое или подходящее положение. Не допускать при этом деформирования зажимных винтовых соединений.
- Положение трубопроводов измерения давления можно оптимизировать, отсоединив дифференциальный датчик давления от кронштейна (рис. 6, поз. 6), повернув его на 180° вокруг продольной оси и повторно закрепив.

7.2 Установка

Подготовка

- Установку проводить только после завершения всех сварочных и паяльных работ и промывки трубопроводной системы (если требуется). Загрязнения могут привести к неработоспособности насоса.
- Насосы должны устанавливаться в хорошо проветриваемых и невзрывоопасных помещениях, в которых температура не опускается ниже нуля, а также обеспечена защита от неблагоприятных погодных условий и пыли. Установка насосов на открытом воздухе запрещена.

Позиционирование/выверка

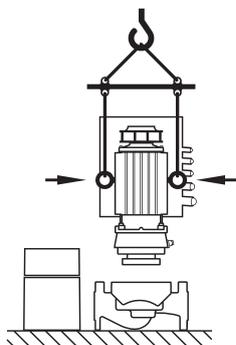


Fig. 23: Транспортировка съемного блока

- Монтировать насос в легкодоступном месте, чтобы облегчить в будущем проведение контроля, технического обслуживания (например, скользящего торцевого уплотнения) или замены. Доступ воздуха к охладителю электронного модуля должен быть беспрепятственным.

- Вертикально над насосом закрепить крюк или крепежную петлю с соответствующей грузоподъемностью (общая масса насоса: см. каталог/лист данных), на которые при проведении технического обслуживания или ремонта насоса можно застропить подъемное устройство или подобные вспомогательные средства.



ОПАСНО! Угроза жизни!

Сам насос и его части могут иметь очень высокую собственную массу. Падение деталей может привести к порезам, защемлениям, ушибам или ударам, вплоть до смертельных.

- Использовать только подходящие подъемные средства и фиксировать детали от падения.
- Пребывание под висящим грузом запрещено.



ВНИМАНИЕ! Опасность материального ущерба!

Опасность повреждений вследствие некачественного обращения.

- **Транспортировочные проушины, перенесенные с фланца мотора на корпус мотора, разрешается использовать только для перемещения/транспортировки съемного блока (рис. 23), но не всего насоса. Использование проушин для отделения съемного блока от корпуса насоса запрещено (обратить внимание не предшествующий демонтаж и последующий монтаж проставок).**
- **Транспортировочные проушины, смонтированные на корпусе мотора, запрещается использовать для транспортировки насоса в сборе, а также отделения/снятия съемного блока с корпуса насоса.**
- **Поднимать насос только при помощи допущенных грузоподъемных приспособлений (напр., таль, кран и т.п.; см. главу 3 «Транспортировка и промежуточное хранение» на стр. 172).**

- При монтаже насоса соблюдать минимальное осевое расстояние в 400 мм между стеной/потолком и кожухом вентилятора мотора.



УКАЗАНИЕ:

Запирающие устройства следует всегда монтировать перед насосом и за ним, чтобы избежать опорожнения всей системы при проверке или замене насоса.



ВНИМАНИЕ! Опасность материального ущерба!

Возникновение расхода по направлению потока или против него (режим турбины или генератора) может привести к необратимым повреждениям привода.

- **На напорной стороне каждого насоса установить обратный клапан.**
- При монтаже трубопроводов и насосов не допускать возникновения механических напряжений. Трубопроводы должны быть закреплены так, чтобы их вес не передавался на насос.
- Направление потока должно соответствовать направлению стрелки на фланце корпуса насоса.
- Клапан для выпуска воздуха на промежуточном корпусе (рис. 6, поз. 19) при горизонтальном расположении вала мотора должен быть обращен вверх (рис. 5/6). При вертикальном расположении вала допускается любое положение клапана.
- Допускается любой вариант монтажа, кроме «мотором вниз».
- Электронный модуль не должен быть обращен вниз.



УКАЗАНИЕ:

При перекачивании из резервуара постоянно следить за достаточным уровнем жидкости над всасывающим патрубком насоса, чтобы ни в коем случае не допустить сухого хода насоса. Необходимо соблюдать минимальное входное давление.

- При использовании насоса в установках кондиционирования воздуха или холодильных установках конденсат, скапливающийся в промежуточном корпусе, можно целенаправленно отводить через имеющееся отверстие. К отверстию возможно подключение сливного трубопровода. Этим же путем могут отводиться небольшие объемы теряемой жидкости.



УКАЗАНИЕ:

В системах, подлежащих изоляции, допускается изоляция только корпуса насоса, но не промежуточного корпуса и привода.

7.3 Электроподключение

Техника безопасности



ОПАСНО! Угроза жизни!

При неквалифицированном выполнении электроподключения существует угроза жизни вследствие удара электрическим током.

- Электроподключение должно выполняться только электромонтером, уполномоченным местным поставщиком электроэнергии, в соответствии с действующими местными предписаниями.
- Соблюдать инструкции по монтажу и эксплуатации принадлежностей!



ОПАСНО! Угроза жизни!

Опасное для жизни контактное напряжение.

Проводить работы на модуле разрешается только через 5 минут после выключения ввиду присутствующего контактного напряжения, опасного для жизни человека (конденсаторы).

- Перед проведением работ на насосе прервать напряжение питания и подождать 5 минут.
- Проверить, все ли соединения (в том числе беспотенциальные контакты) находятся в обесточенном состоянии.
- Ни в коем случае не вставлять посторонние предметы в отверстия модуля!



ОПАСНО! Угроза жизни!

В генераторном или турбинном режиме насоса (привод ротора) контакты мотора могут находиться под опасным контактным напряжением.

- Закрыть запорные арматуры перед и позади насоса.



ОСТОРОЖНО! Опасность перегрузки сети!

Неправильный расчет сети может привести к сбоям в системе и даже к возгоранию кабелей ввиду перегрузки сети.

- При расчете сети, особенно в части используемых сечений кабеля и предохранителей, следует учитывать, что в многонасосном режиме работы возможна кратковременная работа сразу всех насосов.

Подготовка/указания

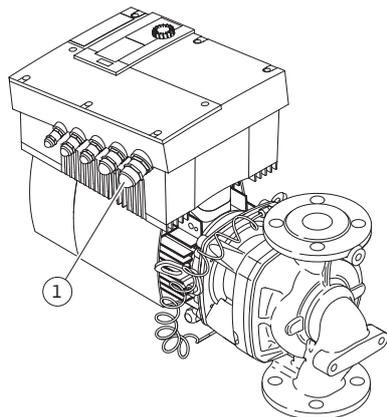


Fig. 24: Кабельный ввод M25

- Электроподключение должно осуществляться с использованием фиксированного кабеля для подключения к сети (сечение жил мин. 4 x 1,5 мм², макс. 4 x 4 мм²), оснащенного штекерным соединителем или всеполюсным выключателем с шириной размыкания контактов мин. 3 мм. Кабель для подключения к сети нужно проводить через кабельный ввод M25 (рис. 24, поз. 1).
- Для соблюдения стандартов по электромагнитной совместимости следующие кабели обязательно должны быть экранированными:
 - DDG (если устанавливается заказчиком);
 - In2 (заданное значение);
 - связь сдвоенного насоса (для длины кабеля > 1 м); (клемма «MP») соблюдать полярность:
 $MA = L \Rightarrow SL = L$
 $MA = N \Rightarrow SL = N$;
 - Ext. off;
 - AUX;
 - кабель связи IF-модуля.

Экран следует установить с обеих сторон на кабельном вводе, соответствующем предписаниям по электромагнитной совместимости, на модуле и на другом конце. Кабели для SBM и SSM не требуются экранировать.

- Для достаточной защиты от вертикально падающих капель воды и разгрузки от натяжения кабельного ввода использовать кабели достаточного наружного диаметра и жестко привинчивать кабели. Кроме того, кабели вблизи вводов необходимо сворачивать в петлю для отвода накапливающейся воды. Positionирование кабельного ввода или соответствующую прокладку кабеля следует обеспечить таким образом, чтобы исключить возможность попадания в модуль капель воды. Свободные кабельные вводы должны оставаться закрытыми предусмотренной производителем пробкой.
- Соединительную линию необходимо прокладывать таким образом, чтобы она ни в коем случае не касалась трубопровода и/или корпуса насоса и мотора.
- При использовании насосов в системах с температурой воды выше 90° C необходимо применять соответствующий термостойкий кабель для подключения к сети.
- Данный насос оснащен частотным преобразователем, и его защита устройством защитного отключения при перепаде напряжения недопустима. Частотные преобразователи могут негативно воздействовать на функции устройства защитного отключения при перепаде напряжения.

Исключение: допускается использование устройств защитного отключения при перепаде напряжения в селективном универсальном исполнении типа B.

- Обозначение: FI 
- Ток срабатывания: > 30 мА

- Проверить вид тока и напряжение подключения к сети.
- Учитывать данные на фирменной табличке насоса. Вид тока и напряжение в сети должны соответствовать данным на фирменной табличке.
- Предохранители со стороны сети: макс. допустимо 25 А
- Обеспечить дополнительное заземление!
- Рекомендуется установить силовой защитный выключатель.



УКАЗАНИЕ:

Характеристика срабатывания силового защитного выключателя: B

- Перегрузка: 1,13–1,45 x I_{внутр}
- Короткое замыкание: 3–5 x I_{внутр}

Клеммы

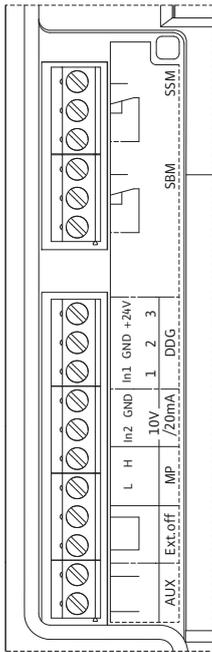
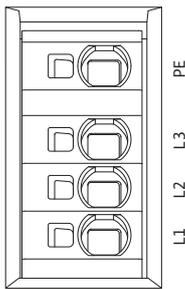


Fig. 25: Клеммы управления

- Клеммы управления (рис. 25)
(Распределение смотри таблицу ниже)



*Fig. 26: Силовые клеммы
(сетевые соединительные клеммы)*

- Силовые клеммы (сетевые соединительные клеммы) (рис. 26)
(Распределение смотри таблицу ниже)

Распределение соединительных клемм

Обозначение	Распределение	Указания
L1, L2, L3	Напряжение в сети	Трехфазный ток 3~400 В перем. тока, 50 Гц, IEC 38.
PE	Подключение заземляющего провода	
In1 (1) (вход)	Вход текущего значения	<p>Вид сигнала: напряжение (0–10 В, 2–10 В) Входное сопротивление: $R_i \geq 10 \text{ k}\Omega$</p> <p>Вид сигнала: ток (0–20 мА, 4–20 мА) Входное сопротивление: $R_i = 500 \text{ Ом}$</p> <p>Параметры устанавливаются в сервисном меню <5.3.0.0> На заводе подключается посредством кабельного ввода M12 (рис. 2), через (1), (2), (3) в соответствии с обозначениями кабелей датчиков (1, 2, 3).</p>
In2 (выход)	Вход заданного значения	<p>Во всех режимах работы In2 может использоваться в качестве входа для дистанционного регулирования заданного значения.</p> <p>Вид сигнала: напряжение (0–10 В, 2–10 В) Входное сопротивление: $R_i \geq 10 \text{ k}\Omega$</p> <p>Вид сигнала: ток (0–20 мА, 4–20 мА) Входное сопротивление: $R_i = 500 \text{ Ом}$</p> <p>Параметры устанавливаются в сервисном меню <5.4.0.0></p>
GND (2)	Соединения на корпус	Соответственно для входа In1 и In2
+ 24 V (3) (выход)	Постоянное напряжение для внешнего потребителя/датчика	Макс. нагрузка 60 мА. Выход защищен от коротких замыканий.
AUX	Внешняя смена насосов	<p>Посредством внешнего беспотенциального контакта можно провести смену насосов. При однократном шунтировании обеих клемм выполняется внешняя смена насосов (если активирована). При повторном шунтировании эта операция повторяется, при условии соблюдения минимального времени работы.</p> <p>Параметры устанавливаются в сервисном меню <5.1.3.2> Нагрузка на контакты: 24 В пост. тока/10 мА</p>
MP	Multi Pump	Интерфейс для функции двухнасосного режима
Ext. off	Управляющий вход «Выкл. по приоритету» для внешнего беспотенциального выключателя	<p>Посредством внешнего беспотенциального контакта насос можно включить/выключить.</p> <p>В системах с высокой частотой включений (> 20 включений/выключений в день) следует предусмотреть включение/выключение посредством «Ext. off».</p> <p>Параметры устанавливаются в сервисном меню <5.1.7.0> Нагрузка на контакты: 24 В пост. тока/10 мА</p>
SBM	Раздельная/обобщенная сигнализация рабочего состояния, сигнализация эксплуатационной готовности и сообщение о включении сети	Беспотенциальная раздельная/обобщенная сигнализация рабочего состояния (переключающий контакт), сигнализация эксплуатационной готовности выводятся на клеммы SBM (меню <5.1.6.0>, <5.7.6.0>).
	Нагрузка на контакты:	Минимально допустимая: 12 В пост. тока, 10 мА Максимально допустимая: 250 В перем. тока, 1 А.
SSM	Раздельная/обобщенная сигнализация неисправности	Беспотенциальная раздельная/обобщенная сигнализация неисправности (переключающий контакт) выводятся на клеммы SSM (меню <5.1.5.0>).
	Нагрузка на контакты:	Минимально допустимая: 12 В пост. тока, 10 мА Максимально допустимая: 250 В перем. тока, 1 А.
Интерфейс IF-модуля	Соединительные клеммы последовательного цифрового интерфейса автоматизированной системы управления зданием	<p>Оptionальный IF-модуль вставляется в мультиштекер в клеммной коробке.</p> <p>Соединение защищено от неправильного подключения.</p>

Подключение дифференциального датчика давления



УКАЗАНИЕ:
Клеммы In1, In2, AUX, GND, Ext. off и MP отвечают требованию надежного разделения (согласно EN61800-5-1) относительно сетевых клемм, а также клемм SBM и SSM (и наоборот).

Кабель	Цвет	Клемма	Функции
1	черн.	In1	Сигнал
2	синий	GND	Заземление
3	коричн.	+ 24 В	+ 24 В



УКАЗАНИЕ:
При установке сдвоенных насосов или разветвленного трубопровода дифференциальный датчик давления подключается к основному насосу.
Точки измерения дифференциального датчика давления основного насоса должны находиться в соответствующем коллекторе со стороны всасывания и с напорной стороны двухнасосной установки.

Порядок действий

- Выполнить подключение с учетом расположения клемм.
- Заземлить насос/систему согласно предписаниям.

8 Управление

8.1 Элементы управления

Управление электронным модулем осуществляется при помощи следующих элементов управления:

Красная кнопка

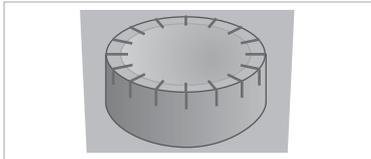


Fig. 27: Красная кнопка

Красная кнопка (рис. 27) используется путем вращения для выбора элементов меню и для изменения значений. При нажатии красной кнопки происходит активация выбранного элемента меню, а также подтверждение значений.

Микропереключатели



Fig. 28: Микропереключатели

Микропереключатели (рис. 13, поз. 5/рис. 28) находятся под крышкой корпуса.

- Переключатель 1 служит для переключения между стандартным и сервисным режимами.

Для получения дополнительной информации см. главу 8.6.6 «Активация/деактивация сервисного режима» на стр. 202.

- Переключатель 2 позволяет активировать или деактивировать функцию блокировки доступа.

Для получения дополнительной информации см. главу 8.6.7 «Активация/деактивация блокировки доступа» на стр. 203.

- Выключатели 3 и 4 позволяют терминировать линии связи Multi Pump.

Для получения дополнительной информации см. главу 8.6.8 «Активация/деактивация терминирования линии связи» на стр. 203.

8.2 Структура дисплея

Отображение информации на дисплее осуществляется согласно следующему примеру:

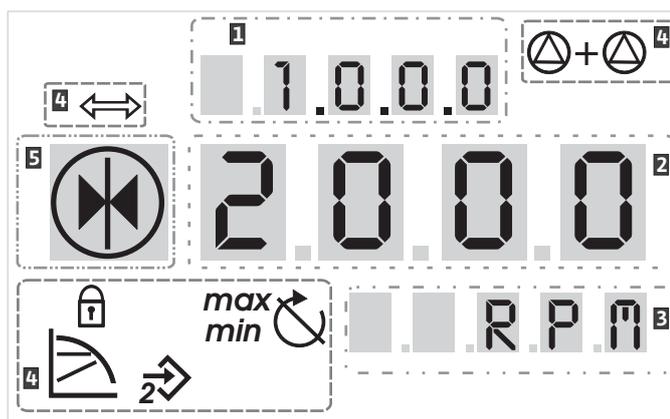


Fig. 29: Структура дисплея

Поз.	Описание	Поз.	Описание
1	Номер меню	4	Стандартные символы
2	Индикация значения	5	Индикация символов
3	Индикация единицы измерения		



УКАЗАНИЕ:
Индикацию дисплея можно повернуть на 180°. Описание изменения индикации см. в меню <5.7.1.0>.

8.3 Пояснение стандартных символов

Следующие символы выводятся в указанных выше позициях дисплея с целью индикации состояния:

Символ	Описание	Символ	Описание
	Постоянное регулирование частоты вращения		Мин. эксплуатация
	Постоянное регулирование Др-с		Макс. эксплуатация
	Переменное регулирование Др-v		Насос работает
	Управление PID		Насос останавливается
	Вход In (внешнее заданное значение) активирован		Насос работает в аварийном режиме
	Блокировка доступа		Насос останавливается в аварийном режиме
	Система управления зданием BMS (Building Management System) активна		Режим работы сдвоенного насоса/MP: основной/резервный
	Режим работы сдвоенного насоса/MP: Режим параллельной работы двух насосов		-

8.4 Символы на графиках/инструкции

В главе 8.6 «Инструкции по эксплуатации» на стр. 200 содержатся графики, наглядно объясняющие концепцию управления и инструкции для проведения настроек.

В графиках и инструкциях используются следующие символы в качестве упрощенного представления элементов меню или

действий:

Элементы меню



- **Страница состояния меню:** стандартный вид на дисплее.
 - **«На уровень ниже»:** элемент меню, из которого можно перейти в меню на уровень ниже (например, из <4.1.0.0> в <4.1.1.0>).
 - **«Информация»:** элемент меню, представляющий информацию о состоянии устройства или настройках, которые невозможно изменить.
 - **«Выбор/настройка»:** элемент меню, предоставляющий доступ к изменяемым настройкам (элемент с номером меню <X.X.X.0>).
 - **«На уровень выше»:** элемент меню, из которого можно перейти в меню на уровень выше (например, из <4.1.0.0> в <4.0.0.0>).
- Страница ошибок меню:** в случае возникновения ошибки вместо страницы состояния указывается текущий номер ошибки.

Действия



- **Вращение красной кнопки:** вращая красную кнопку, можно увеличивать или уменьшать настройки или номер меню.
- **Нажатие красной кнопки:** нажатием красной кнопки можно активировать элемент меню или подтвердить изменение.
- **Навигация:** следовать приведенным ниже указаниям к выполнению действий для навигации в меню до указанного номера меню.
- **Выжидание времени:** на индикации значения указывается оставшееся время (в секундах), пока автоматически не будет достигнуто следующее состояние, или сможет быть выполнен ввод вручную.
- **Установка микропереключателя в позицию «OFF»:** Установить микропереключатель с номером «X» под крышкой корпуса в позицию «OFF».
- **Установка микропереключателя в позицию «ON»:** Установить микропереключатель с номером «X» под крышкой корпуса в позицию «ON».

8.5 Режимы индикации

Тест дисплея

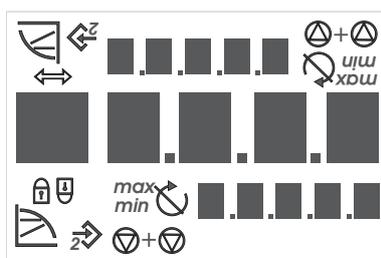


Fig. 30: Тест дисплея

Сразу же после подачи питания электронного модуля в течение 2 секунд проводится тест дисплея, при котором отображаются все знаки дисплея (рис. 30). Затем на индикацию выводится страница состояния.

После прерывания подачи питания модуль проводит различные функции отключения. На протяжении данного процесса отображается дисплей.



ОПАСНО! Угроза жизни!

Даже при отключенном дисплее напряжение еще может присутствовать.

- **Соблюдать общие указания по безопасности!**

8.5.1 Страница состояния индикации



Стандартным видом индикации является страница состояния. Актуально настроенное заданное значение указывается в цифровых сегментах. Другие настройки указываются при помощи символов.

УКАЗАНИЕ:

При режиме параллельно работы двух насосов на странице состояния дополнительно указывается режим работы («Работа двух насосов» или «Основной/резервный») в виде символов. На дисплее резервного насоса показано «SL».

8.5.2 Режим меню для индикации

Посредством структуры меню можно вызвать функции электронного модуля. В меню содержатся подменю на разных уровнях.

Текущий уровень меню можно изменить при помощи элементов меню «На уровень выше» или «На уровень ниже», например, из меню <4.1.0.0> к <4.1.1.0>.

Структура меню сравнима со структурой глав настоящей инструкции — глава 8.5(.0.0) содержит подглавы 8.5.1(.0) и 8.5.2(.0), соответственно в электронном модуле меню <5.3.0.0> содержит подменю <5.3.1.0> – <5.3.3.0> и т.д.

Актуально выбранный элемент меню может быть идентифицирован через номер меню и соответствующий символ на дисплее. В пределах одного уровня меню можно последовательно выбирать номера меню путем вращения красной кнопки.



УКАЗАНИЕ:

Если в режиме меню в любой позиции красная кнопка не будет нажата в течение 30 секунд, индикация возвращается обратно на страницу состояния.

В каждом уровне меню могут иметься четыре различные типы элементов:

Элемент меню «На уровень ниже»



Элемент меню «На уровень ниже» отмечен на дисплее показанным рядом символом (стрелка на индикации единицы измерения). Если выбран элемент меню «На уровень ниже», нажатие красной кнопки вызывает переход на соответственно следующий уровень меню ниже. Новый уровень меню отмечен на дисплее номером меню, который при переходе увеличивается на один пункт, например, при переходе из меню <4.1.0.0> в меню <4.1.1.0>.

Элемент меню «Информация»



Элемент меню «Информация» отмечен на дисплее показанным рядом символом (стандартный символ «Блокировка доступа»). Если выбран элемент меню «Информация», нажатие красной кнопки не вызывает никакого действия. При выборе элемента меню типа «Информация» указываются текущие настройки или значения измерения, которые не могут быть изменены пользователем.

Элемент меню «На уровень выше»



Элемент меню «На уровень выше» отмечен на дисплее показанным рядом символом (стрелка на индикации символа). Если выбран элемент меню «На уровень выше», нажатие красной кнопки вызывает переход на соответственно следующий уровень меню выше. Новый уровень меню отмечен на индикации номером меню. Например, при возврате с уровня меню <4.1.5.0> номер меню переходит на <4.1.0.0>.



УКАЗАНИЕ:

Если красная кнопка удерживается нажатой в течение 2 секунд, в то время как был выбран элемент меню «На уровень выше», происходит возврат в индикацию состояния.

Элемент меню «Выбор/настройка»



Элемент меню «Выбор/настройка» не имеет в меню особого обозначения, однако в графиках данной инструкции отмечается посредством показанного рядом символа.

Если выбран элемент меню «Выбор/настройка», нажатие красной кнопки вызывает переход в режим редактирования. В режиме редактирования мигает значение, которое можно изменить вращением красной кнопки.



В некоторых меню принятие ввода после нажатия красной кнопки подтверждается путем короткой индикации символа «OK»

8.5.3 Страница ошибок



Fig. 31: Страница ошибок (состояние в случае ошибки)

При возникновении ошибки на дисплее указывается страница ошибки вместо страницы состояния. Индикация значения отображает на дисплее букву «E» и трехзначный код ошибки, отделенный десятичной запятой (рис. 31).

8.5.4 Группы меню

Базовое меню

В главных меню <1.0.0.0>, <2.0.0.0> и <3.0.0.0> указываются базовые настройки, которые при необходимости должны быть изменены также во время нормального режима работы насоса.

Информационное меню

В главном меню <4.0.0.0> и его элементах подменю указываются данные измерения, параметры устройства, эксплуатационные параметры и текущие состояния.

Сервисное меню

Главное меню <5.0.0.0> и элементы подменю предоставляют доступ к основным системным настройкам для ввода в эксплуатацию. Субэлементы находятся в режиме с защитой от записи до тех пор, пока не будет активирован сервисный режим.



ВНИМАНИЕ! Опасность материального ущерба!
Не надлежащим образом проведенные изменения настроек могут привести к ошибкам в эксплуатации насоса и стать причиной повреждения насоса или системы.

- Настройки в сервисном режиме следует проводить только силами квалифицированных специалистов и только в целях ввода в эксплуатацию.

Меню квитирования ошибки

В случае возникновения ошибки вместо страницы состояния указывается страница ошибки. Если из этой позиции нажать красную кнопку, то осуществится переход в меню квитирования ошибки (номер меню <6.0.0.0>). Существующие сообщения о неисправности могут быть квитированы по истечении времени ожидания.



ВНИМАНИЕ! Опасность материального ущерба!
Квитуемые ошибки, причина возникновения которых не была устранена, могут вызвать повторные неисправности и привести к повреждению насоса или системы.

- Квитировать ошибки только после устранения причины их возникновения.
- Устранение неисправностей должно выполняться только силами квалифицированных специалистов.
- В случае сомнения связаться с изготовителем.

Для получения дополнительной информации см. главу 11 «Неисправности, причины и способы устранения» на стр. 222 и приведенную в ней таблицу ошибок.

Меню блокировки доступа

Главное меню <7.0.0.0> отображается только в том случае, если микропереключатель 2 находится в положении «ON». В него невозможно попасть посредством обычной навигации.

В меню «Блокировка доступа» можно активировать или деактивировать блокировку доступа посредством вращения красной кнопки и подтвердить изменение нажатием красной кнопки.

8.6 Инструкции по эксплуатации

8.6.1 Регулировка заданного значения

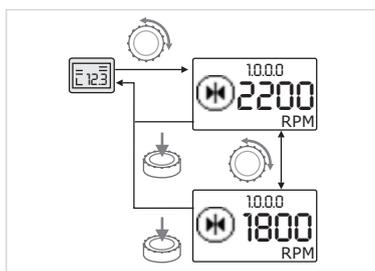


Fig. 32: Ввод заданного значения



На странице состояния индикации заданное значение можно отрегулировать показанным ниже образом (рис. 32).

- Повернуть красную кнопку.

Индикация переходит к номеру меню <1.0.0.0>. Заданное значение начинает мигать и повышается или понижается путем дальнейшего вращения.



- Для подтверждения изменения нажать красную кнопку.

Новое заданное значение перенимается, и индикация возвращается обратно на страницу состояния.

8.6.2 Переход в режим меню



Для перехода в режим меню действовать следующим образом:

- В то время, когда индикация отображает страницу состояния, удерживать красную кнопку нажатой в течение 2 секунд (за исключением ошибки).

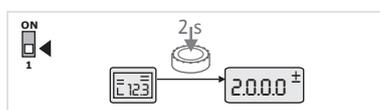


Fig. 33: Режим меню «Стандарт»

Стандартные характеристики:

Индикация переходит в режим меню. Отображается номер меню <2.0.0.0> (рис. 33).

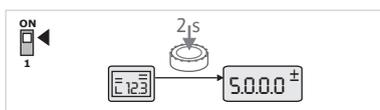


Fig. 34: Режим меню «Сервис»

Сервисный режим:

Если сервисный режим активирован при помощи микропереключателя 1, то сначала указывается номер меню <5.0.0.0>. (рис. 34).

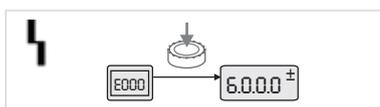


Fig. 35: Режим меню «Ошибка»

Ошибка:

При ошибке отображается номер меню <6.0.0.0> (рис. 35).

8.6.3 Навигация

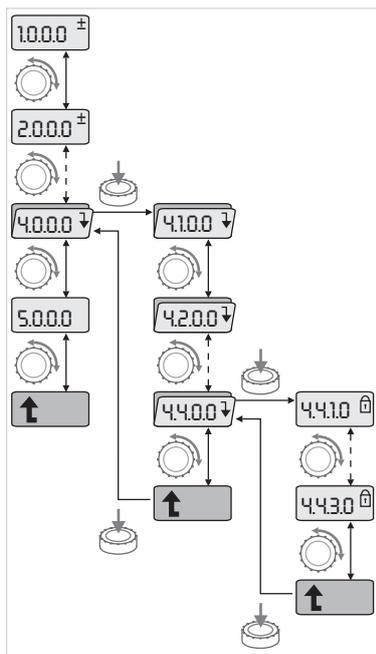


Fig. 36: Пример навигации

- 
 - Переход в режим меню (см. главу 8.6.2 «Переход в режим меню» на стр. 200).
- 
 - Выполнить общую навигацию в меню следующим образом (пример см. на рис. 36):
В процессе навигации мигает номер меню.
- 
 - Для выбора элемента меню повернуть красную кнопку.
Отсчет номера меню идет в положительную или отрицательную сторону. При необходимости указывается символ, относящийся к элементу меню, а также заданное или текущее значение.
- 
 - Если отображается указывающая вниз стрелка меню «На уровень ниже», нажать красную кнопку, чтобы перейти в следующий уровень меню ниже. Новый уровень меню отмечен на дисплее номером меню, например, при переходе из <4.4.0.0> в <4.4.1.0>.
На индикацию выводится относящийся к элементу меню символ и/или актуальное значение (заданное/текущее значение или выбор).
- 
 - Для возврата в следующий уровень меню выше выбрать элемент меню «На уровень выше» и нажать красную кнопку.
Новый уровень меню отмечен на дисплее номером меню, например, при переходе из <4.4.1.0> в <4.4.0.0>.

- 
 - **УКАЗАНИЕ:**
Если красная кнопка удерживается нажатой в течение 2 секунд, в то время как был выбран элемент меню «На уровень выше», индикация возвращается на страницу состояния.

8.6.4 Изменение выбора/настроек

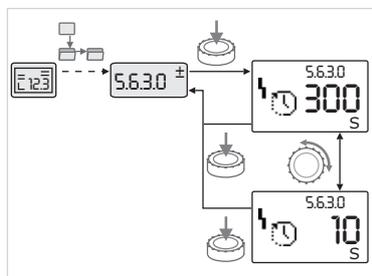


Fig. 37: Настройка с возвратом к элементу меню «Выбор/настройка»

- 
 - Перейти к нужному элементу меню «Выбор/настройка».
Указываются текущее значение или состояние настройки, а также соответствующий символ.
- 
 - Нажать красную кнопку. Мигают заданное значение или символ, представляющий настройку.
- 
 - Вращать красную кнопку, пока не будет указано нужное заданное значение или требуемая настройка. Пояснения настроек, представляемых символами, см. в таблице в главе 8.7 «Указатель элементов меню» на стр. 203.
- 
 - Повторно нажать красную кнопку.
Выбранное заданное значение или выбранная настройка подтверждаются, и значение или символ перестают мигать. Индикация снова находится в режиме меню с неизменным номером меню. Номер меню мигает.

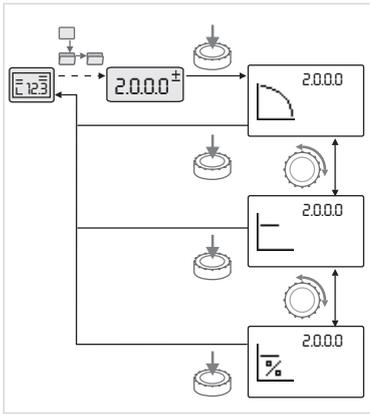


Fig. 38: Настройка с возвратом к странице состояния



УКАЗАНИЕ:

После изменения значений в меню <1.0.0.0>, <2.0.0.0> и <3.0.0.0>, <5.7.7.0> и <6.0.0.0> индикация возвращается к странице состояния (рис. 38).

8.6.5 Вызов информации

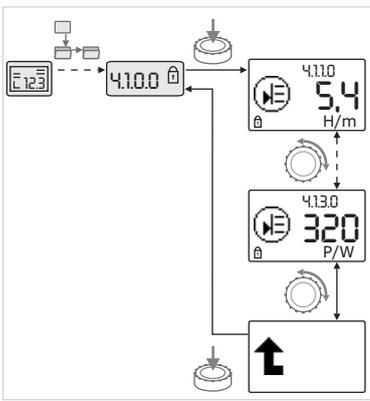


Fig. 39: Вызов информации



Для элементов меню типа «Информация» невозможно проводить никакие изменения. Они отмечены стандартным символом «Блокировка доступа» на дисплее. Для вызова текущих настроек действовать показанным ниже образом.



- Перейти к нужному элементу меню «Информация» (на примере <4.1.1.0>).

Указываются текущее значение или состояние настройки, а также соответствующий символ. Нажатие красной кнопки не вызывает никаких действий.



- Вращая красную кнопку, можно управлять элементами меню типа «Информация» текущего подменю (см. рис. 39). Пояснения настроек, представляемых символами, см. в таблице в главе 8.7 «Указатель элементов меню» на стр. 203.



- Вращать красную кнопку до тех пор, пока не будет указан элемент меню «На уровень выше».



- Нажать красную кнопку. Индикация возвращается на один уровень меню выше (в данном случае <4.1.0.0>).

8.6.6 Активация/деактивация сервисного режима

В сервисном режиме можно произвести дополнительные настройки. Активация и деактивация режима выполняются показанным ниже образом.



ВНИМАНИЕ! Опасность материального ущерба!
Не надлежащим образом проведенные изменения настроек могут привести к ошибкам в эксплуатации насоса и стать причиной повреждения насоса или системы.

- **Настройки в сервисном режиме следует проводить только силами квалифицированных специалистов и только в целях ввода в эксплуатацию.**



- Микропереключатель 1 установить в положение «ON». Сервисный режим активируется. На странице состояния мигает показанный рядом символ.



Субэлементы меню 5.0.0.0 переключаются от типа элемента «Информация» к типу элемента «Выбор/настройка», стандартный символ «Блокировка доступа» (см. символ) становится недоступным для соответствующего элемента (исключение <5.3.1.0>).

Теперь можно редактировать значения и настройки для данных элементов.

- Для деактивирования установить выключатель в исходное положение.

8.6.7 Активация/деактивация блокировки доступа

Для предотвращения проведения недопустимых изменений настроек насоса можно активировать блокировку всех функций.



Активированная блокировка доступа указывается на странице состояния стандартным символом «Блокировка доступа».

Для активации и деактивации функции действовать показано ниже образом.



- Микропереключатель 2 установить в положение «ON». Появляется меню <7.0.0.0>.



- Для активации или деактивации блокировки повернуть красную кнопку.



- Для подтверждения изменения нажать красную кнопку. Текущее состояние блокировки представлено на индикации символов показанными рядом символами.



Блокировка активирована

Невозможно изменить заданные значения или настройки. Сохраняется доступ к чтению для всех элементов меню.



Блокировка деактивирована

Можно редактировать элементы базового меню (элементы меню <1.0.0.0>, <2.0.0.0> и <3.0.0.0>).



УКАЗАНИЕ:

Для редактирования субэлементов меню <5.0.0.0> должен быть дополнительно активирован сервисный режим.



- Микропереключатель 2 вернуть в положение «OFF». Индикация возвращается на страницу состояния.



УКАЗАНИЕ:

Ошибки можно квитировать несмотря на активированную блокировку доступа по истечении времени ожидания.

8.6.8 Активация/деактивация терминирования линии связи

Для установления однозначного соединения между модулями необходимо терминировать оба конца линии связи.

В двоярном насосе модули уже при изготовлении подготовлены к связи между головками насоса.

Для активации и деактивации функции действовать показано ниже образом.



- Перевести микропереключатели 3 и 4 в положение «ON» (ВКЛ). Терминирование будет активировано.



УКАЗАНИЕ:

Оба микропереключателя всегда должны находиться в одинаковом положении.

- Для деактивации следует перевести переключатели в исходное положение.

8.7 Указатель элементов меню

В следующей таблице дается обзор имеющихся элементов всех уровней меню. Номер меню и тип элементов отмечены по отдельности, также поясняется функция элементов. При необходимости даются указания к опциям настройки отдельных элементов.



УКАЗАНИЕ:

Некоторые элементы при определенных условиях становятся недоступными и по этой причине опускаются при перечислении в меню.

Если, например, внешняя регулировка заданного значения под номером меню <5.4.1.0> установлена на «OFF», то номер меню <5.4.2.0> становится недоступным. Только если номер меню <5.4.1.0> был установлен на «ON», номер меню <5.4.2.0> становится виден.

Условия для удаления элемента меню с монитора приведены в последней колонке таблицы.

№	Обозначение	Тип	Символ	Значения/пояснения	Условия индикации
1.0.0.0	Заданное значение			Настройка/индикация заданного значения (для получения дополнительной информации см. главу 8.6.1 «Регулировка заданного значения» на стр. 200)	
2.0.0.0	Способ регулирования			Настройка/индикация способа регулирования (для получения дополнительной информации см. главу 6.2 «Способы регулирования» на стр. 179 и 9.4 «Настройка способа регулирования» на стр. 213)	
				Постоянное регулирование частоты вращения	
				Постоянное регулирование Др-с	
				Переменное регулирование Др-в	
				Управление PID	
3.0.0.0	Насос on/off			ON Насос включен	
				OFF Насос выключен	
4.0.0.0	Информация			Информационные меню	
4.1.0.0	Текущие значения			Индикация актуальных текущих значений	
4.1.1.0	Датчик текущих значений (In1)			Зависит от актуального способа регулирования. Др-с, Др-в: значение Н в м Управление PID: значение в %	Не отображается в ручном режиме управления
4.1.2.0	Частота включений			HIGH Высокая частота включений (заводская установка)	Изменение частоты включений возможно только через шину CAN или IR-модуль
				LOW Низкая частота включений	
4.1.3.0	Мощность			Актуальная потребляемая мощность P ₁ в Вт	
4.2.0.0	Эксплуатационные параметры			Индикация эксплуатационных параметров	Эксплуатационные параметры относятся к используемому модулю
4.2.1.0	Рабочие часы			Сумма активных рабочих часов насоса (показания счетчика можно сбросить посредством инфракрасного интерфейса)	
4.2.2.0	Потребление			Потребление энергии в киловатт-час/мегаватт-час	

№	Обозначение	Тип	Символ	Значения/пояснения	Условия индикации
4.2.3.0	Обратный отсчет времени готовности для смены насосов			Время до смены насосов в ч (при временном такте 0,1 ч)	Указывается только для основного насоса сдвоенного насоса (DP-MA) и внутренней смены насосов. Устанавливается в сервисном меню <5.1.3.0>
4.2.4.0	Отсчет оставшегося времени до кратковременного запуска насоса			Время до следующего кратковременного запуска насоса (через 24 ч состояния покоя насоса (например, посредством Ext. Off) происходит автоматический запуск насоса на 5 секунд)	
4.2.5.0	Счетчик включения сети			Количество процессов включения питающего напряжения (отсчитывается каждое восстановление питающего напряжения после прерывания)	
4.2.6.0	Счетчик кратковременных запусков насоса			Количество выполненных кратковременных запусков насоса	
4.3.0.0	Состояния				
4.3.1.0	Главный насос			На индикации значения статически указывается идентификация стандартного главного насоса. На индикации единицы измерения статически указывается идентификация временного главного насоса.	Указывается только для основного насоса сдвоенного насоса (DP-MA)
4.3.2.0	SSM		  	ON Состояние реле SSM, если имеется сообщение о неисправности	
			  	OFF Состояние реле SSM, если отсутствует сообщение о неисправности	
4.3.3.0	SBM			ON Состояние реле SBM, если имеется сообщение сигнализации эксплуатационной готовности/сигнализации рабочего состояния или сообщение о включении сети	

№	Обозначение	Тип	Символ	Значения/пояснения	Условия индикации
				OFF Состояние реле SBM, если отсутствует сообщение сигнализации эксплуатационной готовности/сигнализации рабочего состояния или сообщение о включении сети	
			  	SBM Сигнализация рабочего состояния	
			  	SBM Сигнализация эксплуатационной готовности	
				SBM Сообщение о включении сети	
4.3.4.0	Ext. off		  	Имеющийся сигнал входа «Ext. off»	
			  	OPEN Насос выключен	
			  	SHUT Насос деблокирован для эксплуатации	
4.3.5.0	Тип протокола BMS			Система шины активна	Указывается только тогда, когда активировано BMS
				LON Система полевой шины	Указывается только тогда, когда активировано BMS
				CAN Система полевой шины	Указывается только тогда, когда активировано BMS
				Шлюз Протокол	Указывается только тогда, когда активировано BMS

№	Обозначение	Тип	Символ	Значения/пояснения	Условия индикации
4.4.0.0	Характеристики устройства			Указывает характеристики устройства	
4.4.1.0	Имя насоса			Пример: Stratos-GIGA 40/1-51/4,5 (указание в бегущей строке)	На дисплее появляется только базовый тип насоса, обозначения исполнений не отображаются.
4.4.2.0	Версия программного обеспечения контроллера пользователя			Указывает версию программного обеспечения контроллера пользователя	
4.4.3.0	Версия программного обеспечения контроллера мотора			Указывает версию программного обеспечения контроллера мотора	
5.0.0.0	Сервис			Сервисные меню	
5.1.0.0	Multi pump			Сдвоенный насос	Указывается только тогда, если активирован режим сдвоенного насоса (включая подменю)
5.1.1.0	Режим работы			Режим работы «основной/резервный»	Указывается только для основного насоса сдвоенного насоса (DP-MA)
				Режим параллельной работы двух насосов	Указывается только для основного насоса сдвоенного насоса (DP-MA)
5.1.2.0	Настройка основного/резервного насосов			Ручное переключение с основного на резервный режим работы	Указывается только для основного насоса сдвоенного насоса (DP-MA)
5.1.3.0	Смена насосов				Указывается только для основного насоса сдвоенного насоса (DP-MA)
5.1.3.1	Ручная смена насосов			Проводит смену насосов независимо от отсчета времени	Указывается только для основного насоса сдвоенного насоса (DP-MA)
5.1.3.2	Внутренне/внешне			Внутренняя смена насосов	Указывается только для основного насоса сдвоенного насоса (DP-MA)
				Внешняя смена насосов	Указывается только для основного насоса сдвоенного насоса (DP-MA), см. клемму «AUX»
5.1.3.3	Внутренне: временной интервал			Диапазон настройки: от 8 до 36 ч с шагом в 4 ч	Указывается, если активирована внутренняя смена насосов
5.1.4.0	Насос деблокирован/заблокирован			Насос деблокирован	
				Насос заблокирован	
5.1.5.0	Обобщенная сигнализация неисправности (SSM)			Раздельная сигнализация неисправности	Указывается только для основного насоса сдвоенного насоса (DP-MA)
				Обобщенная сигнализация неисправности	Указывается только для основного насоса сдвоенного насоса (DP-MA)

№	Обозначение	Тип	Символ	Значения/пояснения	Условия индикации
5.1.6.0	Обобщенная сигнализация рабочего состояния (SBM)			Раздельная сигнализация эксплуатационной готовности	Указывается только для основного насоса сдвоенного насоса (DP-MA) и SBM — функции эксплуатационной готовности/рабочего состояния
				Раздельная сигнализация о работе	Указывается только для основного насоса сдвоенного насоса (DP-MA)
				Обобщенная сигнализация эксплуатационной готовности	Указывается только для основного насоса сдвоенного насоса (DP-MA)
				Обобщенная сигнализация рабочего состояния	Указывается только для основного насоса сдвоенного насоса (DP-MA)
5.1.7.0	extern off			Раздельное Extern off	Указывается только для основного насоса сдвоенного насоса (DP-MA)
				Обобщенное Extern off	Указывается только для основного насоса сдвоенного насоса (DP-MA)
5.2.0.0	Система управления зданием (BMS)			Настройки для автоматизированной системы управления зданием Building Management System (BMS)	Включая все подменю, указывается только при активации BMS
5.2.1.0	LON Wink/сервис			Функция Wink позволяет идентифицировать устройство в сети LON. «Wink» выполняется посредством подтверждения.	Указывается только для режима LON
5.2.2.0	Локальный/дистанционный режим			Локальный режим BMS	
				Дистанционный режим BMS	
5.3.0.0	In1 (вход датчика)			Настройки для входа датчика 1	Не указывается в ручном режиме управления (включая все подменю)
5.3.1.0	In1 (диапазон значений датчика)			Индикация диапазона значений датчика 1	Не указывается для управления PID
5.3.2.0	In1 (диапазон значений)			Настройка диапазона значений Возможные значения: 0...10 В/ 2...10 В/0...20 мА/4...20 мА	
5.4.0.0	In2			Настройки для внешнего входа заданного значения 2	
5.4.1.0	In2 актив./дезактив.			ON Внешний вход заданного значения 2 активирован	
				OFF Внешний вход заданного значения 2 деактивирован	
5.4.2.0	In2 (диапазон значений)			Настройка диапазона значений Возможные значения: 0...10 В/ 2...10 В/0...20 мА/4...20 мА	Не указывается, если In2 = деактивирован

№	Обозначение	Тип	Символ	Значения/пояснения	Условия индикации
5.5.0.0	Параметры PID			Настройки для управления PID	Указывается только в том случае, если активировано управление PID (включая все подменю)
5.5.1.0	Параметр P			Настройка пропорциональной составляющей регулирования	
5.5.2.0	Параметр I			Настройка интегральной составляющей регулирования	
5.5.3.0	Параметр D			Настройка дифференциальной составляющей регулирования	
5.6.0.0	Ошибка			Настройка для порядка действий в случае ошибки	
5.6.1.0	HV/AC			Режим работы HV «Отопление»	
				Режим работы AC «Охлаждение/кондиционирование»	
5.6.2.0	Частота вращения в аварийном режиме работы			Индикация частоты вращения в аварийном режиме работы	
5.6.3.0	Время автоматического сброса			Время до автоматического квитирования ошибки	
5.7.0.0	Прочие настройки				
5.7.1.0	Расположение дисплея			Расположение дисплея	
				Расположение дисплея	
5.7.2.0	Корректировка значения давления			При активированной корректировке значения давления учитывается и корректируется отклонение перепада давления, зарегистрированного дифференциальным датчиком давления, подключенным на заводе на фланце насоса.	Указывается только для Dr-s Отображается не для всех модификаций насосов.
				Корректировка значения давления выкл.	
				Корректировка значения давления вкл.	
5.7.6.0	Функция SBM			Настройка для характеристик сообщений	
				SBM: сигнализация рабочего состояния	
				SBM: сигнализация эксплуатационной готовности	
				SBM: сообщение о включении сети	
5.7.7.0	Заводская установка			OFF (стандартная установка) настройки при подтверждении остаются неизменными.	Не отображается при активированной блокировке доступа. Не отображается, когда активировано BMS.

№	Обозначение	Тип	Символ	Значения/пояснения	Условия индикации
				ON Настройки при подтверждении сбрасываются на заводскую установку. Внимание! Все настройки, проведенные вручную, теряются.	Не отображается при активированной блокировке доступа. Не отображается, когда активировано BMS.
6.0.0.0	Квитирование ошибок			Для получения дополнительной информации см. главу 11.3 «Квитирование ошибок» на стр. 225.	Указывается, только если имеется ошибка
7.0.0.0	Блокировка доступа			Блокировка доступа деактивирована (изменения возможны) (для получения дополнительной информации см. главу 8.6.7 «Активация/деактивация блокировки доступа» на стр. 203).	
				Блокировка доступа активирована (изменение невозможно) (для получения дополнительной информации см. главу 8.6.7 «Активация/деактивация блокировки доступа» на стр. 203).	

9 Ввод в эксплуатацию

Техника безопасности



ОПАСНО! Угроза жизни!

Отсутствие смонтированных защитных устройств электронного модуля и мотора может привести к получению опасных для жизни травм вследствие поражения электротоком или контакта с вращающимися деталями.

- Перед вводом в эксплуатацию и по завершении работ по техобслуживанию демонтированные защитные устройства (например, крышка модуля и кожух вентилятора) должны быть смонтированы снова.
- Во время ввода в эксплуатацию соблюдать дистанцию!
- Ни в коем случае не подключать насос без использования модуля.

Подготовка

Перед вводом в эксплуатацию температура насоса и модуля должна сравняться с окружающей температурой.

9.1 Заполнение и удаление воздуха

- Заполнение и удаление воздуха из системы осуществлять надлежащим образом.



ВНИМАНИЕ! Повреждение насоса!

Сухой ход разрушает скользящее торцевое уплотнение.

- Обеспечить защиту насоса от сухого хода.
- Для предотвращения кавитационных шумов и кавитационных повреждений необходимо обеспечить минимальное входное давление на всасывающей патрубке насоса. Данное минимальное входное давление зависит от ситуации эксплуатации и рабочей точки насоса и должно выбираться соответственно.
- Важными параметрами для определения минимального входного давления являются значение NPSH насоса в его рабочей точке и давление пара перекачиваемой среды.
- Удалить воздух из насоса путем открытия клапанов для выпуска воздуха (рис. 40, поз. 1). Сухой ход разрушает скользящее торцевое уплотнение насоса. На дифференциальном датчике давления запрещается удалять воздух (опасность разрушения).

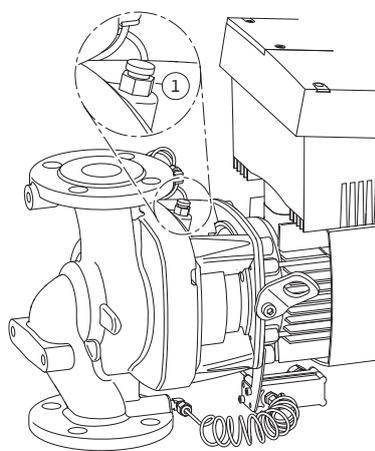


Fig. 40: Клапан для выпуска воздуха



ОСТОРОЖНО! Опасность со стороны очень горячих или очень холодных жидкостей под давлением!

В зависимости от температуры перекачиваемой среды и давления в системе при полном открывании винта удаления воздуха очень горячая или холодная перекачиваемая среда в жидком или парообразном состоянии может выйти или вырваться под высоким давлением наружу.

- Винт удаления воздуха открывать осторожно.
- Корпус модуля при удалении воздуха защитить от выступающей воды.



ОСТОРОЖНО! Опасность ожогов или замерзания при контакте с насосом!

В зависимости от рабочего состояния насоса или системы (температура перекачиваемой среды) весь насос может сильно нагреться или охладиться.

- Во время эксплуатации соблюдать дистанцию!
- Перед началом работ дать насосу/системе охладиться.
- При выполнении любых работ надевать защитную одежду, перчатки и защитные очки.



ОСТОРОЖНО! Опасность травмирования!

При неправильно выполненном монтаже насоса/системы ввод в эксплуатацию может сопровождаться выбросами перекачиваемой среды. Возможно также отсоединение отдельных деталей.

- При вводе в эксплуатацию находиться на безопасном расстоянии от насоса.
- Надевать защитную одежду, перчатки и защитные очки.

9.2 Установка сдвоенного насоса/ разветвленного трубопровода

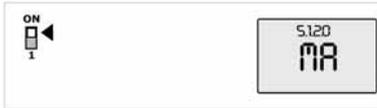


Fig. 4.1: Определение основного насоса



ОПАСНО! Угроза жизни!

Падение насоса или отдельных его компонентов может привести к получению опасных для жизни травм.

- На время монтажных работ фиксировать компоненты насоса от падения.



УКАЗАНИЕ:

При первичном вводе в эксплуатацию не конфигурированной системы с разветвленным трубопроводом оба насоса имеют заводскую установку. После подключения кабеля связи сдвоенного насоса указывается код ошибки «E035». Оба привода работают с частотой вращения аварийного режима.

После квитирования сообщения о неисправности указывается меню <5.1.2.0>, и мигает «МА» (= Master, основной насос). Чтобы квитировать «МА», следует дезактивировать блокировку доступа и активировать сервисный режим (рис. 41).

Оба насоса установлены на «Основной насос», и на дисплее обоих электронных модулей мигает «МА».

- Нажатием красной кнопки подтвердить один из насосов как основной. На дисплее основного насоса появляется состояние «МА». На основном насосе следует подключить дифференциальный датчик давления. Точки измерения дифференциального датчика давления основного насоса должны находиться в соответствующем коллекторе со стороны всасывания и с напорной стороны двухнасосной установки.

Другой насос продолжает указывать состояние «SL» (= Slave, резервный насос).

С этого момента выполнение всех остальных настроек насоса возможно только через основной насос.



УКАЗАНИЕ:

Данную процедуру можно запустить позже вручную путем выбора меню <5.1.2.0>.

(Информацию о навигации в сервисном меню см. в главе 8.6.3 «Навигация» на стр. 201).

9.3 Настройка мощности насоса

- Система рассчитана на определенную рабочую точку (точка полной нагрузки, рассчитанная максимальная требуемая мощность обогрева). При вводе в эксплуатацию мощность насоса (напор) устанавливать согласно рабочей точке системы.
- Заводская установка не соответствует требуемой для системы мощности насоса. Она рассчитывается с помощью диаграмм рабочих характеристик выбранного типа насоса (из каталога/листа данных).



УКАЗАНИЕ:

Значение расхода, отображаемое на дисплее IR-монитора/PDA или выводимое на устройства управления зданием, запрещается использовать для регулирования работы насоса. Это значение отражает лишь тенденцию изменения давления.

Значение расхода выводится не на всех типах насосов.



ВНИМАНИЕ! Опасность материального ущерба!

Слишком низкий расход может вызвать повреждение скользящего торцевого уплотнения, причем значение минимально допустимого расхода зависит от числа оборотов насоса.

- Убедиться, что не занижается минимальный расход $Q_{\text{мин}}$.

Расчет $Q_{\text{мин}}$:

$$Q_{\text{мин}} = 10\% \times Q_{\text{макс. насос}} \times \frac{\text{Фактическая частота вращения}}{\text{Макс. частота вращения}}$$

9.4 Настройка способа регулирования

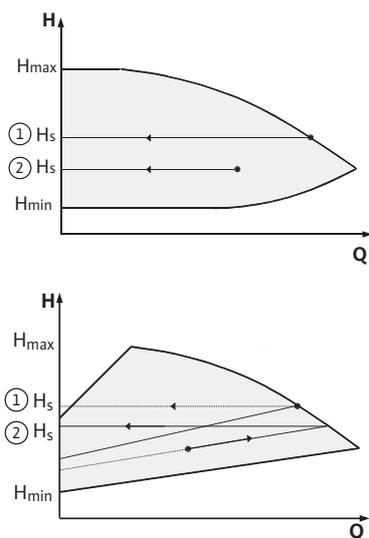


Fig. 42: Регулирование Др-с/Др-в

Регулирование Др-с/Др-в:

Настройка (рис. 42)	Др-с	Др-в
① Рабочая точка на характеристике максимума	Провести из рабочей точки налево. Считать заданное значение H_S и установить насос на данное значение.	Провести из рабочей точки налево. Считать заданное значение H_S и установить насос на данное значение.
② Рабочая точка в диапазоне регулирования	Провести из рабочей точки налево. Считать заданное значение H_S и установить насос на данное значение.	Двигаться по характеристике регулирования до характеристики максимума, затем по горизонтали налево, считать заданное значение H_S и установить насос на данное значение.
Диапазон настройки	$H_{мин.}, H_{макс.}$ см. характеристики (в каталоге, Select или в режиме онлайн)	$H_{мин.}, H_{макс.}$ см. характеристики (в каталоге, Select или в режиме онлайн)



УКАЗАНИЕ:

В качестве альтернативы можно установить также ручной режим управления (рис. 43) или эксплуатационный режим PID.

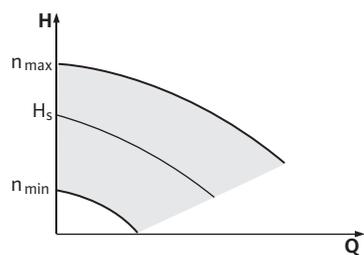


Fig. 43: Ручной режим управления

Ручной режим управления:

При включении режима «Ручной режим управления» отключаются все остальные способы регулирования. Частота вращения насоса поддерживается на постоянном значении и настраивается посредством поворотной кнопки.

Диапазон частоты вращения зависит от мотора.

Управление PID:

Используемый в насосе ПИД-регулятор является стандартным ПИД-регулятором, описываемым в литературе по технике автоматического регулирования. Регулятор сравнивает измеренное текущее значение с заданным значением и пытается максимально точно адаптировать текущее значение к заданному. При использовании соответствующих датчиков могут быть реализованы различные режимы регулирования, например, регулирование по давлению, перепаду давлений, температуре или потоку. При выборе датчика следует учитывать электрические характеристики, приведенные в таблице «Распределение соединительных клемм» на стр. 193.

Характеристики регулирования могут быть оптимизированы путем изменения параметров P, I и D. Составляющая P (или пропорциональная составляющая) регулятора указывает на линейное усиление отклонения между текущим и заданным значениями на выходе регулятора. Направление регулирования определяется знаком перед составляющей P.

Составляющая I (или интегральная составляющая) регулятора компенсирует отклонение регулируемой величины. Постоянное отклонение приводит к линейному повышению на выходе регулятора. Это позволяет избежать постоянного отклонения регулируемой величины.

Составляющая D (или дифференциальная составляющая) регулятора реагирует непосредственно на скорость изменения отклонения регулируемой величины. Это влияет на скорость

реакции системы. В качестве заводской установки составляющая D установлена на нуль, т.к. это подходит для большого количества применений.

Параметры следует изменять только с небольшим шагом, постоянно контролируя реакцию системы на изменения. Адаптация значений параметров должна выполняться только специалистами в области техники автоматического регулирования.

Составляющая регулирования	Заводская установка	Диапазон настройки	Шаг
P	0,5	-30,0 ... -2,0	0,1
		-1,99 ... -0,01	0,01
		0,00 ... 1,99	0,01
		2,0 ... 30,0	0,1
I	0,5 с	10 мс ... 990 мс	10 мс
		1 с ... 300 с	1 с
D	0 с (= деактивировано)	0 мс ... 990 мс	10 мс
		1 с ... 300 с	1 с

Направление регулирования определяется знаком составляющей P.

Положительное управление PID (стандарт):

При положительном знаке составляющей P регулирование реагирует на занижение заданного значения повышением частоты вращения насоса до достижения заданного значения.

Отрицательное управление PID:

При отрицательном знаке составляющей P регулирование реагирует на занижение заданного значения понижением частоты вращения насоса до достижения заданного значения.



УКАЗАНИЕ:

Если при использовании PID-регулирования насос работает только с минимальной или максимальной частотой вращения и не реагирует на изменение значений параметров, необходимо проверить направление регулирования.

10 Техническое обслуживание

Техника безопасности

Работы по техническому обслуживанию и ремонту должны проводиться только квалифицированным персоналом!

Рекомендуется поручать техобслуживание и проверку насосов сотрудникам технического отдела Wilo.



ОПАСНО! Угроза жизни!

При работе с электрическими устройствами существует угроза жизни вследствие удара электрическим током.

- Доверять работы по техобслуживанию электрических устройств только электромонтеру, имеющему допуск местного поставщика электроэнергии.
- Перед началом любых работ по техобслуживанию электрических устройств следует их обесточить и предохранить от повторного включения.
- Повреждения соединительного кабеля насоса должны устраняться только допущенным и квалифицированным электромонтером.
- Ни в коем случае не вставлять посторонние предметы в отверстия модуля или мотора!
- Соблюдать инструкции по монтажу и эксплуатации насоса, регулировке уровня и использованию принадлежностей!

**ОПАСНО! Угроза жизни!**

Лица с кардиостимулятором подвергаются серьезной опасности со стороны ротора, расположенного внутри мотора и постоянно находящегося в намагниченном состоянии. Игнорирование этой угрозы может привести к смерти или тяжелым травмам.

- Не открывать мотор!
- Демонтаж и монтаж ротора в целях проведения работ по ремонту и техобслуживанию поручать только специалистам технического отдела Wilo!

**ОСТОРОЖНО! Опасность травмирования людей!**

При открытии мотора происходит резкое увеличение мощности магнитных полей в наружном направлении. Это может привести к серьезным порезам, защемлениям и ушибам.

- Не открывать мотор!
- Демонтаж и монтаж фланца мотора и подшипникового щита в целях проведения работ по ремонту и техобслуживанию поручать только специалистам технического отдела Wilo!

**ОПАСНО! Угроза жизни!**

Отсутствие смонтированных защитных устройств на электронном модуле и моторе может привести к получению опасных для жизни травм вследствие поражения электротоком или контакта с вращающимися деталями.

- По завершении работ по техобслуживанию демонтированные защитные устройства (например, крышка модуля или кожух вентилятора) должны быть снова смонтированы!

**ВНИМАНИЕ! Опасность материального ущерба!**

Опасность повреждений вследствие некавалифицированного обращения.

- Эксплуатация насоса без смонтированного модуля категорически запрещена.

**ОПАСНО! Угроза жизни!**

Сам насос и его части могут иметь очень высокую собственную массу. Падение деталей может привести к порезам, защемлениям, ушибам или ударам, вплоть до смертельных.

- Использовать только подходящие подъемные средства и фиксировать детали от падения.
- Пребывание под висящим грузом запрещено.
- При хранении и транспортировке, а также перед всеми установочными и прочими монтажными работами обеспечить безопасное положение и устойчивость насоса.

**ОПАСНО! Опасность ожогов или примерзания при контакте с насосом!**

В зависимости от рабочего состояния насоса или системы (температура перекачиваемой среды) весь насос может сильно нагреться или охладиться.

- Во время эксплуатации соблюдать дистанцию!
- При высоких температурах воды или высоком давлении в системе перед началом проведения любых работ дать насосу остыть.
- При выполнении любых работ надевать защитную одежду, перчатки и защитные очки.

**ОПАСНО! Угроза жизни!**

Применяемые при техническом обслуживании инструменты (напр., гаечный ключ в области вала мотора) могут быть отброшены при касании вращающихся частей и причинить травмы, в том числе смертельные.

- Применяемые при техническом обслуживании инструменты должны быть полностью убраны перед вводом насоса в эксплуатацию.
- В случае смещения транспортировочных проушин с фланца мотора на его корпус следует после окончания монтажа или технического обслуживания снова прикрепить их к фланцу мотора.

10.1 Подача воздуха

По завершении всех работ по техобслуживанию закрепить кожух вентилятора, необходимый для надлежащего охлаждения мотора и электронного модуля, предусмотренными для этого винтами.

Необходимо регулярно проверять, обеспечивается ли подача воздуха на корпусе насоса. В случае загрязнения следует восстановить надлежащую подачу воздуха для охлаждения мотора и модуля.

10.2 Работы по техническому обслуживанию



ОПАСНО! Угроза жизни!

Падение насоса или отдельных его компонентов может привести к получению опасных для жизни травм.

- На время монтажных работ фиксировать компоненты насоса от падения.



ОПАСНО! Угроза жизни!

При работе с электрическими устройствами существует угроза жизни вследствие удара электрическим током. После демонтажа модуля на контактах мотора может быть опасное для жизни напряжение.

- Убедиться в отсутствии напряжения и закрыть или защитить находящиеся под напряжением соседние детали.

10.2.1 Замена скользящего торцевого уплотнения

Незначительное каплеобразование в период обкатки является нормальным. Однако иногда следует проводить визуальный контроль. При явно выраженных утечках необходимо выполнить замену уплотнений.

Фирма Wilo предлагает ремонтный комплект, который содержит необходимые сменные запчасти.

Демонтаж

1. Отключить подачу напряжения системы и защитить от несанкционированного включения.
2. Закрыть запорные арматуры перед и позади насоса.
3. Проверить отсутствие напряжения.
4. Заземлить и замкнуть накоротко рабочий участок.
5. Отсоединить кабель для подключения к сети.
6. Сбросить давление в насосе путем открывания клапана для выпуска воздуха (рис. 44, поз. 1).



ОПАСНО! Опасность получения ожогов жидкостью или паром!
Ввиду высокой температуры перекачиваемой среды существует опасность получения ожогов жидкостью или паром.

- При высоких температурах перекачиваемой среды дать насосу остыть перед началом проведения любых работ.
7. Отвернуть винты (рис. 6, поз. 1) и снять кожух вентилятора (рис. 6, поз. 2) с мотора в осевом направлении.
 8. Вывернуть проставки из обоих отверстий для транспортировочных проушин (рис. 6, поз. 20b). Поместить проставки на хранение либо после переноса транспортировочных проушин (см. операцию 9) вернуть их в свободные отверстия (рис. 6, поз. 20a).

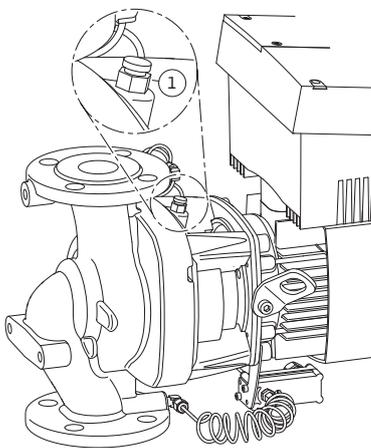


Fig. 44: Клапан для выпуска воздуха

9. Две транспортировочные проушины (рис. 6, поз. 20) снять с фланца мотора (рис. 6, поз. 20а) и этими же винтами закрепить их на корпусе мотора (рис. 6, поз. 20b).
10. С целью фиксации закрепить съемный блок подходящими подъемными средствами, используя транспортировочные проушины.



УКАЗАНИЕ:

При работе с подъемными средствами не допускать повреждения пластиковых деталей, например, крыльчатки вентилятора и верхней части модуля.

11. Отвернуть и извлечь винты (рис. 6, поз. 3). На некоторых типах насосов выворачиваются внешние винты (рис. 45, поз. 3). Съемный блок (см. рис. 12) после извлечения винтов остается в стабильном положении на корпусе насоса. Опасность опрокидывания, в том числе при горизонтальном расположении вала мотора, не возникает.



УКАЗАНИЕ:

Для выворачивания винтов (рис. 6, поз. 3) лучше всего подходит угловой или торцовый ключ с шаровой головкой. Особенно это касается насосов, установленных в стесненных условиях. Вместо двух винтов (рис. 6, поз. 3) рекомендуется использовать два монтажных болта (см. главу 5.4 «Принадлежности» на стр. 176), вставляемых диагонально относительно друг друга в корпус насоса (рис. 6, поз. 14). Монтажные болты облегчают демонтаж съемного блока, а также последующий монтаж его без опасности повреждения рабочего колеса.

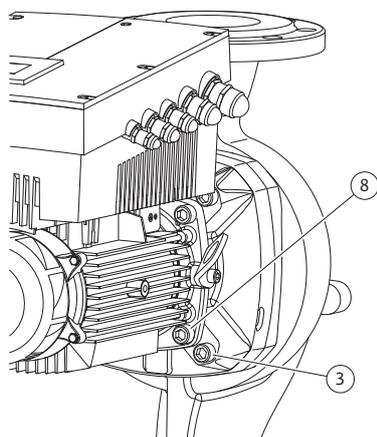


Fig. 45: Опциональное крепление съемного блока

12. При извлечении винтов (рис. 6, поз. 3) отсоединяется также дифференциальный датчик давления от фланца мотора. Дифференциальный датчик давления (рис. 6, поз. 5) с кронштейном (рис. 6, поз. 6) оставить висеть на трубопроводах измерения давления (рис. 6, поз. 13). Соединительный кабель дифференциального датчика давления отсоединить от клемм в электронном модуле.

13. Съемный блок (см. рис. 12) отжать от корпуса насоса. Для этого рекомендуется использовать два резьбовых отверстия (рис. 46, поз. 1) — прежде всего для отсоединения опорной части. С этой целью ввернуть подходящие винты в резьбовые отверстия. После ослабления крепления съемного блока можно дополнительно использовать для отжатия шлицы (рис. 46, поз. 2), расположенные между корпусом насоса и промежуточным корпусом (напр., вставить в них две отвертки в качестве рычагов). После отжатия прибл. на 15 мм съемный блок выходит из корпуса насоса.



УКАЗАНИЕ:

На остальном пути при демонтаже съемный блок (см. рис. 12) при необходимости поддерживать подъемными средствами, чтобы не допустить возможного опрокидывания (особенно при отсутствии монтажных болтов).

14. Отвернуть два неснимаемых винта (рис. 47, поз. 1) и снять щиток (рис. 47, поз. 2).
15. В окно промежуточного корпуса ввести гаечный ключ (оптимальный размер: 22) и зафиксировать им вал на соответствующих поверхностях (рис. 47, поз. 3). Открутить гайку рабочего колеса (рис. 6, поз. 15). Рабочее колесо (рис. 6, поз. 16) автоматически снимается с вала.
16. В зависимости от типа насоса отвернуть винты (рис. 6, поз. 10) или винты (рис. 45, поз. 8).

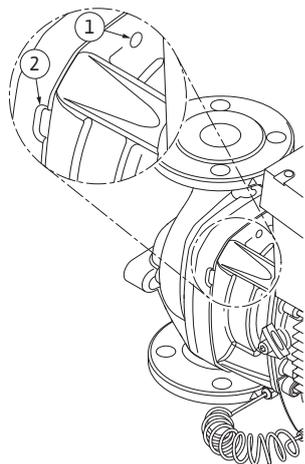


Fig. 46: Резьбовые отверстия и шлицы для отжатия съемного блока от корпуса насоса

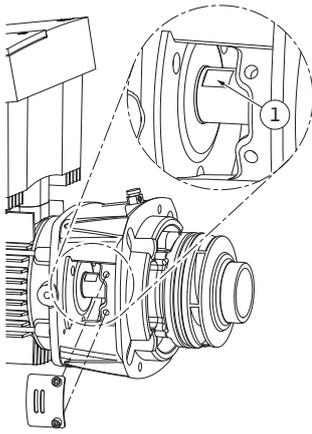


Fig. 47: Поверхности под ключ на валу

Монтаж



УКАЗАНИЕ:

При описанных ниже операциях соблюдать предписанный момент затяжки для каждого типа резьбы (см. таблицу 2 «Моменты затяжки винтов»).

20. Для обеспечения надлежащего размещения деталей очистить фланцевые и центровочные поверхности корпуса насоса, промежуточного корпуса и фланца мотора.
21. Установить новое неподвижное кольцо в промежуточный корпус.
22. Промежуточный корпус осторожно надеть на вал и установить в прежнем или другом требуемом угловом положении относительно фланца мотора. Соблюдать допустимые варианты монтажа компонентов (см. главу 7.1 «Допустимые варианты монтажа и изменение расположения компонентов перед установкой» на стр. 187). Промежуточный корпус закрепить на фланце мотора при помощи винтов (рис. 6, поз. 10) **или** — для типов насоса/промежуточного корпуса согласно (рис. 45) — винтов (рис. 45, поз. 8).
23. Установить на вал новую вращающуюся часть скользящего торцевого уплотнения (рис. 6, поз. 12).



ВНИМАНИЕ! Опасность материального ущерба!

Опасность повреждений вследствие некавалифицированного обращения.

- Рабочее колесо крепится специальной гайкой, монтаж которой осуществляется описанным ниже особым способом. Несоблюдение инструкции по монтажу может привести к срыву резьбы и/или нарушению функции подачи. Удаление поврежденных деталей является очень трудоемким процессом, связанным с опасностью повреждения вала.
 - При каждом монтаже на обе стороны резьбы гайки рабочего колеса наносить пасту для резьбы. Паста должна подходить для использования с нержавеющей сталью при допустимых рабочих температурах насоса (напр., Molykote P37). Монтаж сухим методом может привести к заеданию резьбы (холодная сварка), что сделает невозможным последующий демонтаж.
24. При монтаже рабочего колеса в окно промежуточного корпуса ввести гаечный ключ (оптимальный размер: 22) и зафиксировать им вал на соответствующих поверхностях (рис. 47, поз. 3).
 25. Гайку рабочего колеса ввернуть до упора в ступицу рабочего колеса.
 26. Не изменяя установившееся таким образом положение, рабочее колесо вместе с гайкой **не затягивая** навинтить на

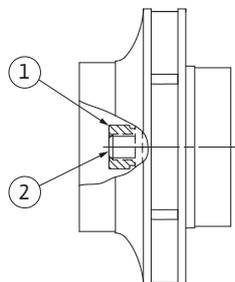


Fig. 48: Правильное положение гайки рабочего колеса после монтажа

- вал. Рабочее колесо ни в коем случае не затягивать с использованием инструмента.
27. Удерживая рабочее колесо рукой, отвернуть гайку рабочего колеса припл. на 2 оборота.
 28. Не изменяя установившееся после операции 27 положение, рабочее колесо вместе с гайкой повторно навинтить на вал до увеличения сопротивления трения.
 29. Удерживая вал (см. операцию 24), затянуть гайку рабочего колеса с предписанным моментом (см. таблицу 2 «Моменты затяжки винтов»). Гайка (рис. 48, поз. 1) должна располагаться заподлицо с концом вала (рис. 48, поз. 2) с допуском $\pm 0,5$ мм. Если это условие не выполняется, ослабить гайку и повторить операции 25 – 29.
 30. Убрать гаечный ключ и установить щиток (рис. 47, поз. 2) на прежнее место.
 31. Очистить канавку промежуточного корпуса и уложить новое уплотнительное кольцо (рис. 1, поз. 10).
 32. С целью фиксации закрепить съемный блок подходящими подъемными средствами, используя транспортировочные проушины. При закреплении не допускать повреждения пластиковых деталей, например, крыльчатки вентилятора и верхней части электронного модуля.
 33. Съемный блок (см. рис. 12) ввести в корпус насоса в прежнем или другом требуемом угловом положении. Соблюдать допустимые варианты монтажа компонентов (см. главу 7.1 «Допустимые варианты монтажа и изменение расположения компонентов перед установкой» на стр. 187). Рекомендуется использовать монтажные болты (см. главу 5.4 «Принадлежности» на стр. 176). После ощутимого вхождения в направляющую поверхность промежуточного корпуса (припл. за 15 мм до конечного положения) блок уже не подвергается опасности опрокидывания или перекашивания. После закрепления съемного блока как минимум одним винтом (рис. 6, поз. 3) можно снимать крепежные элементы с транспортировочных проушин.
 34. Винты (рис. 6, поз. 3) ввернуть, не затягивая до конечного момента. При вворачивании винтов съемный блок втягивается в корпус насоса.



ВНИМАНИЕ! Опасность материального ущерба!

Опасность повреждений вследствие неквалифицированного обращения!

- **Во время вворачивания винтов проверять ход вала, слегка вращая его за рабочее колесо. В случае затруднения хода вала затягивать винты поэтапно крест-накрест.**

35. Ввернуть два винта (рис. 6, поз. 21), если при демонтаже они были удалены. Кронштейн (рис. 6, поз. 6) дифференциального датчика давления зажать под головкой одного из винтов (рис. 6, поз. 3) на стороне, противоположной электронному модулю. После этого окончательно затянуть винты (рис. 6, поз. 3).
36. При необходимости удалить проставки из отверстий фланца мотора (рис. 6, поз. 20a) и перенести транспортировочные проушины с корпуса мотора (рис. 6, поз. 20b) на его фланец. Проставки ввернуть в отверстия в корпусе мотора.
37. Кожух вентилятора (рис. 6, поз. 2) надеть на мотор и прикрепить к модулю при помощи винтов (рис. 6, поз. 1).



УКАЗАНИЕ

Соблюдать меры по вводу в эксплуатацию (глава 9 «Ввод в эксплуатацию» на стр. 211).

38. Подключить (при необходимости) на клеммах соединительный кабель дифференциального датчика давления/кабель для подключения к сети.
39. Открыть запорные арматуры перед насосом и позади него.
40. Снова включить предохранители.

Моменты затяжки винтов

Деталь	Рис./поз. Винт (гайка)	Резьба	Головка винта Тип...	Момент затяжки Нм ± 10 % (если не указано иное)	Указания
Транспортировочные проушины	Рис. 6/поз. 20	M8	Внутренний шестигранник 6 мм	20	
Съемный блок	Рис. 6/поз. 3 Рис. 44/поз. 3	M12	Внутренний шестигранник 10 мм	60	См. главу 10.2.1 «Замена скользящего торцевого уплотнения» на стр. 216.
Промежуточный корпус	Рис. 6/поз. 10 Рис. 44/поз. 8	M6 M10	Внутренний шестигранник 5 мм Внутренний шестигранник 8 мм	7 40	
Рабочее колесо	Рис. 6/поз. 15	Специальная гайка	Внешний шестигранник 17 мм	20	См. главу 10.2.1 «Замена скользящего торцевого уплотнения» на стр. 216. Гаечный ключ для вала: 22 мм
Щиток	Рис. 6/поз. 18	M5		3,5	
Кожух вентилятора	Рис. 6/поз. 1	Специальный винт	Внутренний шестигранник 3 мм	4 ^{+0,5}	
Электронный модуль	Рис. 6/поз. 22	M5	Внутренний шестигранник 4 мм	2	
Крышка модуля	Рис. 3		Крестовый шлиц PZ2	0,8	
Клеммы управления	Рис. 12/поз. 4		Шлиц 3,5 x 0,6 мм	0,5 ^{+0,1}	
Силовые клеммы	Рис. 12/поз. 7		Шлиц SFZ 1-0,6 x 3,5 мм	0,5	Подключение кабеля без инструмента. Отсоединение кабеля с помощью отвертки.
Накидная гайка кабельных вводов	Рис. 2	M12x1,5 M16x1,5 M20x1,5 M25x1,5	Внешний шестигранник 14 мм Внешний шестигранник 17 мм Внешний шестигранник 22 мм Внешний шестигранник 27 мм	3 8 6 11	

Таблица 2 Моменты затяжки винтов

10.2.2 Замена мотора

- Для демонтажа мотора выполнить операции 1 – 19, см. главу 10.2 «Работы по техническому обслуживанию» на стр. 216.
- Вывернуть винты (рис. 6, поз. 21) и снять электронный модуль вертикально вверх (рис. 6).

- Перед последующим монтажом электронного модуля надеть новое уплотнительное кольцо на контактную поверхность между модулем (рис. 6, поз. 22) и мотором (рис. 6, поз. 4).
- Электронный модуль вдавить в контактные элементы нового мотора и закрепить винтами (рис. 6, поз. 21).
- Для монтажа привода выполнить операции 20 – 40, см. главу 10.2 «Работы по техническому обслуживанию» на стр. 216.



ОПАСНО! Угроза жизни!

При работе с электрическими устройствами существует угроза жизни вследствие удара электрическим током. После демонтажа модуля на контактах мотора может быть опасное для жизни напряжение.

- **Убедиться в отсутствии напряжения и закрыть или защитить находящиеся под напряжением соседние детали.**



УКАЗАНИЕ:

Повышенный уровень шума подшипника и нетипичные вибрации указывают на износ подшипника. В этом случае подшипник должен быть заменен специалистами технического отдела Wilo.



ОСТОРОЖНО! Опасность травмирования людей!

При открытии мотора происходит резкое увеличение мощности магнитных полей в наружном направлении. Это может привести к серьезным порезам, защемлениям и ушибам.

- **Не открывать мотор!**
- **Демонтаж и монтаж фланца мотора и подшипникового щита в целях проведения работ по ремонту и техобслуживанию поручать только специалистам технического отдела Wilo!**

10.2.3 Замена электронного модуля



ОПАСНО! Угроза жизни!

Если в состоянии покоя насоса привести ротор в движение за крыльчатку вентилятора, на контактах мотора может возникнуть опасное контактное напряжение.

- **Закрывать запорные арматуры перед и позади насоса.**
- Для демонтажа электронного модуля выполнить операции 1 – 7, см. главу 10.2 «Работы по техническому обслуживанию» на стр. 216.
- Вывернуть винты (рис. 6, поз. 21) и снять модуль с мотора.
- Заменить уплотнительное кольцо.
- Монтаж осуществляется в обратной последовательности.



УКАЗАНИЕ:

Модуль при монтаже вдавливать в крепление до упора.

10.2.4 Замена крыльчатки вентилятора

Для демонтажа крыльчатки вентилятора выполнить операции 1 – 7, см. главу 10.2 «Работы по техническому обслуживанию» на стр. 216.

- При помощи подходящего инструмента снять крыльчатку вентилятора с мотора.
- При монтаже новой крыльчатки соблюдать положение регулировочного кольца в канавке ступицы.
- Крыльчатку вентилятора при монтаже вдавливать до упора. Нажимать только в области ступицы.

11 Неисправности, причины и способы устранения

Устранение неисправностей поручать только квалифицированному персоналу! Соблюдать указания по технике безопасности в главе 10 «Техническое обслуживание» на стр. 214.

- Если устранить эксплуатационную неисправность не удастся, следует обратиться в специализированную мастерскую или в ближайший технический отдел фирмы или ее представительство.

Индикации неисправностей

Неисправности, причины и устранение см. структурную схему «Сообщение о неисправности/предупредительное сообщение» и следующие таблицы. В первой колонке таблицы перечислены номера кодов, которые указываются на дисплее в случае неисправности.



УКАЗАНИЕ:

При отсутствии причины неисправности некоторые неисправности устраняются автоматически.

Обозначения

Могут возникать следующие типы ошибок различного приоритета (1 = низкий приоритет; 6 = высший приоритет):

Тип ошибки	Пояснение	Приоритет
A	Окончательная ошибка	6
B	В 6-м случае ошибки — конечная ошибка	5
C	Предупреждение, через 5 мин переход к ошибке; в 6-м случае ошибки — окончательная ошибка	4
D	Как тип ошибки A, однако тип ошибки A имеет высший приоритет по отношению к типу ошибки D	3
E	Аварийный режим: предупреждение с частотой вращения в аварийном режиме и активированной обобщенной сигнализацией неисправности (SSM)	2
F	Предупреждение	1

11.1 Механические неисправности

Неисправность	Причина	Устранение
Насос не запускается или работает с перебоями	Кабельные клеммы ослабли	Проверить все кабельные соединения
	Предохранители неисправны	Проверить предохранители, неисправные предохранители заменить
Насос работает с пониженной мощностью	Запорный вентиль с напорной стороны дросселирован	Медленно открыть запорный вентиль
	Воздух во всасывающем трубопроводе	Устранить негерметичности на фланцах, удалить воздух
Насос производит шумы	Недостаточное давление на входе	Повысить давление на входе, учитывать минимальное давление на всасывающем патрубке; проверить и при необходимости очистить задвижку и фильтр на стороне всасывания
	Повреждение подшипника мотора	Насос отправить на проверку и при необходимости на ремонт в технический отдел Wilo или в специализированную мастерскую

11.2 Таблица ошибок

Группировка	№	Ошибка	Причина	Устранение	Тип ошибки	
					NV	AC
-	0	Нет ошибки				
Ошибки установки/ системы	E004	Пониженное напряжение	Сеть перегружена	Проверить внутреннюю электропроводку	C	A
	E005	Перенапряжение	Напряжение сети слишком высокое	Проверить внутреннюю электропроводку	C	A
	E006	Работа от двух фаз	Отсутствующая фаза	Проверить внутреннюю электропроводку	C	A
	E007	Осторожно! Генераторный режим (протекание по направлению потока)	Поток приводит в движение рабочее колесо насоса, вырабатывается электрический ток	Проверить настройку, проверить функционирование установки Внимание! Продолжительная работа в этом режиме приводит к повреждению мотора	F	F
	E009	Осторожно! Турбинный режим (протекание против направления потока)	Поток приводит в движение рабочее колесо насоса, вырабатывается электрический ток	Проверить настройку, проверить функционирование установки Внимание! Продолжительная работа в этом режиме приводит к повреждению мотора	F	F
Ошибка насоса	E010	Блокировка	Вал механически заблокирован	Если блокировка не будет устранена через 10 с, насос отключается Проверить свободу хода вала Связаться с техническим отделом	A	A
Ошибки мотора	E020	Перегрев обмотки	Перегрузка мотора	Дать мотору остыть, проверить настройки, проверить/скорректировать рабочую точку	B	A
			Вентиляция мотора ограничена	Обеспечить свободный приток воздуха		
			Температура воды слишком высокая	Понизить температуру воды		
	E021	Перегрузка мотора	Рабочая точка за пределами рабочего поля	Проверить/скорректировать рабочую точку	B	A
			Отложения в насосе	Связаться с техническим отделом		
	E023	Короткое замыкание и замыкание на землю	Мотор или модуль неисправны	Связаться с техническим отделом	A	A
	E025	Ошибка контакта	Модуль не имеет контакта с мотором	Связаться с техническим отделом	A	A
			Обрыв обмотки	Мотор неисправен		
E026	Защитный контакт обмотки или РТС прерваны	Мотор неисправен	Связаться с техническим отделом	B	A	
Ошибки модуля	E030	Перегрев модуля	Ограничена подача воздуха к радиатору модуля	Обеспечить свободный приток воздуха	B	A

Группировка	№	Ошибка	Причина	Устранение	Тип ошибки	
					NV	AC
Ошибки модуль (продолжение)	E031	Перегрев Hybrid/ силовой части	Превышена температура окружающей среды	Улучшить вентиляцию помещения	B	A
	E032	Пониженное напряжение промежуточного контура	Колебания напряжения в электросети	Проверить внутреннюю электропроводку	F	D
	E033	Перенапряжение промежуточного контура	Колебания напряжения в электросети	Проверить внутреннюю электропроводку	F	D
	E035	Сдвоенный насос/ МР: одна и та же идентификация имеется многократно	Одна и та же идентификация имеется многократно	Выполнить повторное назначение основного и/или резервного насоса (см. Глава 9.2 на стр. 212)	E	E
Ошибка связи	E050	Тайм-аут связи системы управления зданием (BMS)	Прервана связь по шине или превышен лимит времени Обрыв кабеля	Проверить кабельное соединение с автоматизированной системой управления зданием	F	F
	E051	Недопустимая комбинация сдвоенного насоса/МР	Разные насосы	Связаться с техническим отделом	F	F
	E052	Тайм-аут связи сдвоенного насоса/ МР	Кабель связи МР неисправен	Проверить кабель и кабельные соединения	E	E
Ошибки электроники	E070	Внутренняя ошибка связи (SPI)	Внутренняя ошибка электроники	Связаться с техническим отделом	A	A
	E071	Ошибка ЭСППЗУ	Внутренняя ошибка электроники	Связаться с техническим отделом	A	A
	E072	Силовая часть/преобразователь	Внутренняя ошибка электроники	Связаться с техническим отделом	A	A
	E076	Неисправен внутренний преобразователь тока	Внутренняя ошибка электроники	Связаться с техническим отделом	A	A
	E077	Ошибка рабочего напряжения (24 В) датчика	Неисправность или ошибка подключения датчика	Проверить подключение дифференциального датчика давления	A	A
	E096	Не установлен информационный байт	Внутренняя ошибка электроники	Связаться с техническим отделом	A	A
	E097	Отсутствует блок данных Flexriptr	Внутренняя ошибка электроники	Связаться с техническим отделом	A	A
	E098	Блок данных Flexriptr недействителен	Внутренняя ошибка электроники	Связаться с техническим отделом	A	A
	E110	Ошибка синхронизации мотора	Внутренняя ошибка электроники	Связаться с техническим отделом	B	A
	E111	Перенагрузка	Внутренняя ошибка электроники	Связаться с техническим отделом	B	A
	E112	Повышенная частота вращения	Внутренняя ошибка электроники	Связаться с техническим отделом	B	A
	Ошибки установки/ системы	E119	Ошибка, турбинный режим (протекание по направлению потока, запуск насоса невозможен)	Поток приводит в движение рабочее колесо насоса, вырабатывается электрический ток	Проверить настройку, проверить функционирование системы Внимание! Продолжительная работа в этом режиме приводит к повреждению мотора	A

11.3 Квитирование ошибок

Общая информация

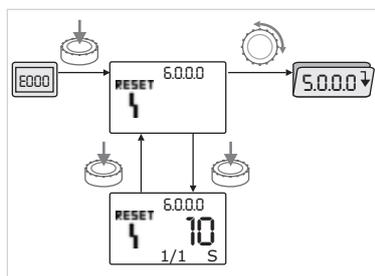


Fig. 49: Неправильная навигация



В случае возникновения ошибки вместо страницы состояния указывается страница ошибки.

В данном случае можно выполнить навигацию показанным ниже образом (рис. 49).



- Для перехода в режим меню нажать красную кнопку.

Номер меню <6.0.0.0> указывается миганием.

Вращением красной кнопки можно обычным способом выполнить навигацию в меню.



- Нажать красную кнопку.

Номер меню <6.0.0.0> указывается статически.

На индикации единицы измерения указывается текущая частота возникновения ошибок (x), а также максимально возможная частота возникновения ошибки (y) в форме «x/y».

До тех пор, пока невозможно квитировать ошибку, нажатие красной кнопки вызывает возврат в режим меню.



УКАЗАНИЕ:

Тайм-аут в 30 секунд приводит к переходу назад к странице состояния или ошибок.



УКАЗАНИЕ:

У каждого номера ошибки имеется свой собственный счетчик ошибок, который ведет счет частоты возникновения ошибок за последние 24 ч и сбрасывается после квитирования вручную, через 24 ч непрерывного включения сети и повторного включения сети.

11.3.1 Тип ошибки A или D

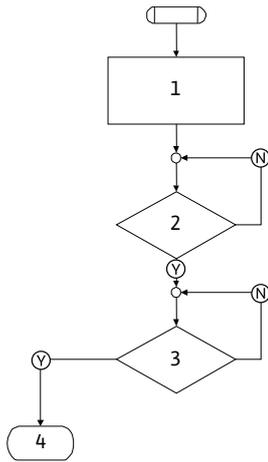


Fig. 50: Тип ошибки A, схема

Тип ошибки A (рис. 50):

Этап выполнения программы/запрос программы	Содержание
1	<ul style="list-style-type: none"> Указывается код ошибки Мотор выкл. Горит красный светодиод SSM активируется Счетчик ошибок увеличивается
2	> 1 минуты ?
3	Ошибка квитирована?
4	Окончание; возобновление стандартного режима
Ⓨ	Да
Ⓝ	Нет

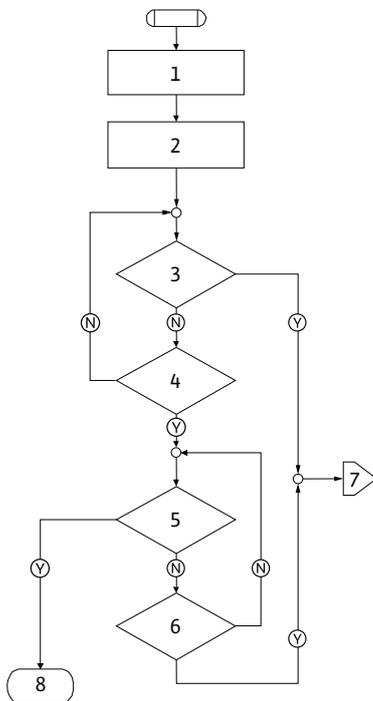


Fig. 51: Тип ошибки D, схема

Тип ошибки D (рис. 51):

Этап выполнения программы/запрос программы	Содержание
1	<ul style="list-style-type: none"> Указывается код ошибки Мотор выкл. Горит красный светодиод SSM активируется
2	Счетчик ошибок увеличивается
3	Имеется новая неисправность типа «А»?
4	> 1 минуты?
5	Ошибка квитирована?
6	Имеется новая неисправность типа «А»?
7	Переход к типу ошибки «А»
8	Окончание; возобновление стандартного режима
Ⓨ	Да
Ⓝ	Нет

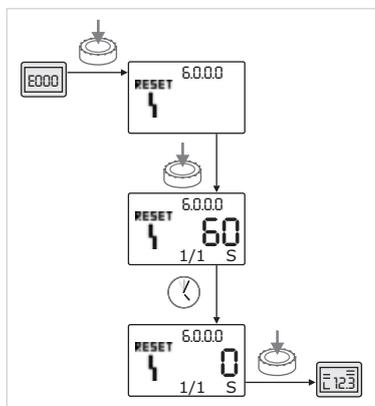


Fig. 52: Квитирование ошибки типа A или D

При возникновении ошибок типа A или D выполнять квитирование показанным ниже образом (рис. 52).



- Для перехода в режим меню нажать красную кнопку. Номер меню <6.0.0.0> указывается миганием.



- Повторно нажать красную кнопку. Номер меню <6.0.0.0> указывается статически.



- Указывается время, оставшееся до того, как может быть выполнено квитирование ошибки.



- Выждать оставшееся время.



- Время до квитирования вручную всегда составляет для типа ошибки A и D 60 секунд.



- Повторно нажать красную кнопку. Ошибка квитирована, указывается страница состояния.

11.3.2 Тип ошибки В

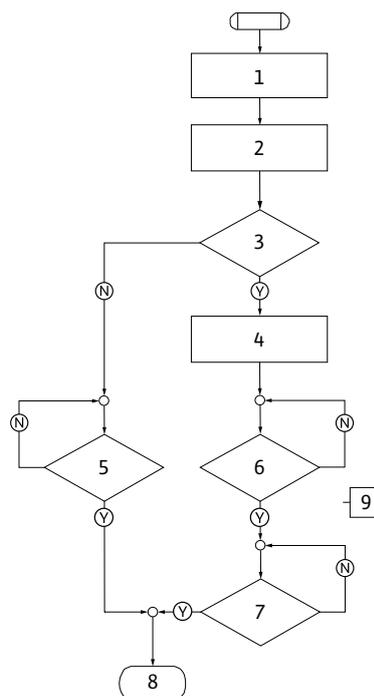


Fig. 53: Тип ошибки В, схема

Тип ошибки В (рис. 53):

Этап выполнения программы/запрос программы	Содержание
1	<ul style="list-style-type: none"> Указывается код ошибки Мотор выкл. Горит красный светодиод
2	Счетчик ошибок увеличивается
3	Счетчик ошибок > 5?
4	SSM активируется
5	> 5 минут?
6	> 5 минут?
7	Ошибка квитирована?
8	Окончание; возобновление стандартного режима
9	Ошибка E021 > 1 минуты
Y	Да
N	Нет

При возникновении ошибок типа В для выполнения квитирования действовать показанным ниже образом.



- Для перехода в режим меню нажать красную кнопку.

Номер меню <6.0.0.0> указывается миганием.



- Повторно нажать красную кнопку.

Номер меню <6.0.0.0> указывается статически.

На индикации единицы измерения указывается текущая частота возникновения ошибок (x), а также максимально возможная частота возникновения ошибки (y) в форме «x/y».

Частота возникновения ошибок

X < Y

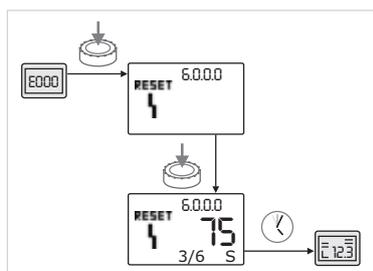


Fig. 54: Квитирование ошибки типа В (X < Y)



- Выждать время автоматического сброса.

На индикации значения указывается оставшееся время в секундах до автоматического сброса ошибки.

По истечении времени автоматического сброса ошибка квитируется автоматически, указывается страница состояния.



УКАЗАНИЕ:

Время автоматического сброса можно настроить в меню <5.6.3.0> (заданное время 10 – 300 с)

**Частота возникновения ошибок
X = Y**

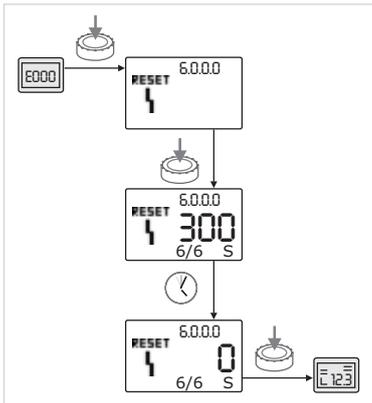


Fig. 55: Квитирование ошибки типа B (X=Y)



Если текущая частота возникновения ошибки равна максимальной частоте возникновения ошибки (рис. 55):

- Выждать оставшееся время.
Время до квитирования вручную всегда составляет 300 секунд.

На индикации значения указывается оставшееся время в секундах до квитирования ошибки вручную.



- Повторно нажать красную кнопку.
Ошибка квитирована, указывается страница состояния.

11.3.3 Тип ошибки C

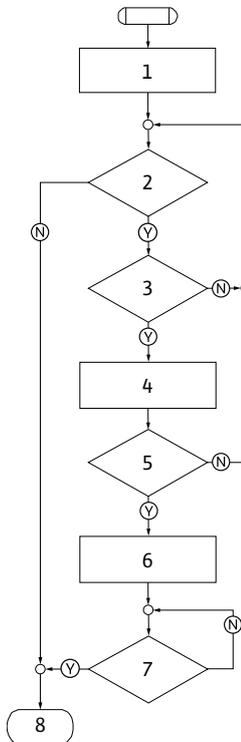


Fig. 56: Тип ошибки C, схема

Тип ошибки C (рис. 56):

Этап выполнения программы/запрос программы	Содержание
1	<ul style="list-style-type: none"> • Указывается код ошибки • Мотор выкл. • Горит красный светодиод
2	Выполнен критерий ошибки?
3	> 5 минут?
4	<ul style="list-style-type: none"> • Счетчик ошибок увеличивается
5	Счетчик ошибок > 5?
6	<ul style="list-style-type: none"> • SSM активируется
7	Ошибка квитирована?
8	Окончание; возобновление стандартного режима
Y	Да
N	Нет

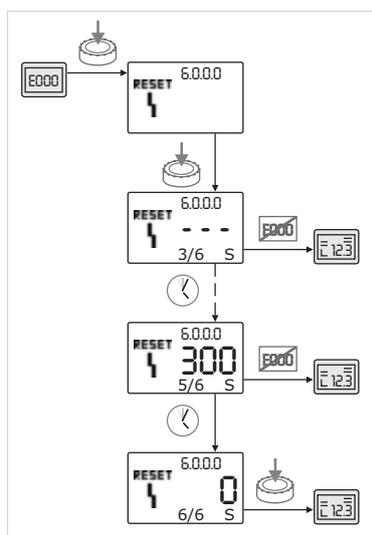


Fig. 57: Квитирование ошибки типа C

- 
 • Для перехода в режим меню нажать красную кнопку. Номер меню <6.0.0.0> указывается миганием.
- 
 • Повторно нажать красную кнопку. Номер меню <6.0.0.0> указывается статически. На индикации значения указывается «- - -». На индикации единицы измерения указывается текущая частота возникновения ошибок (x), а также максимально возможная частота возникновения ошибки (y) в форме «x/y». Соответственно через 300 секунд текущая частота возникновения ошибки увеличивается на одну цифру.
- 
 УКАЗАНИЕ: После устранения причины возникновения ошибки квитирование происходит автоматически.
- 
 • Выждать оставшееся время. Если текущая частоты возникновения ошибки (x) равна максимальной частоте возникновения ошибки (y), ее можно квитировать вручную.
- 
 • Повторно нажать красную кнопку. Ошибка квитирована, указывается страница состояния.

11.3.4 Тип ошибки E или F

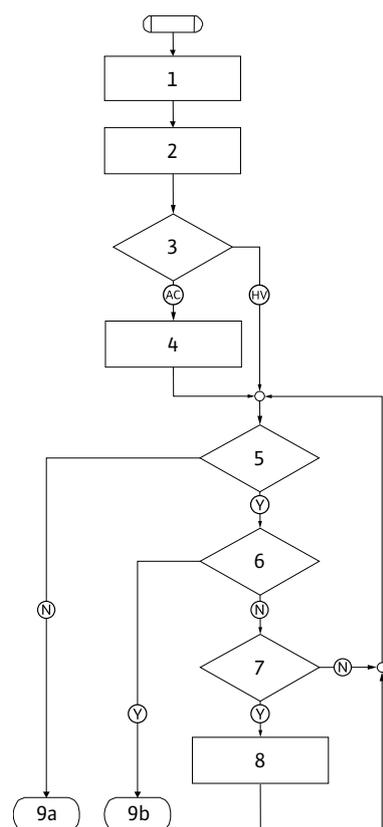


Fig. 58: Тип ошибки E, схема

Тип ошибки E (рис. 58):

Этап выполнения программы/запрос программы	Содержание
1	<ul style="list-style-type: none"> • Указывается код ошибки • Насос переходит в аварийный режим
2	<ul style="list-style-type: none"> • Счетчик ошибок увеличивается
3	Матрица ошибок AC или HV?
4	<ul style="list-style-type: none"> • SSM активируется
5	Выполнен критерий ошибки?
6	Ошибка квитирована?
7	Матрица ошибок HV и > 30 минут?
8	<ul style="list-style-type: none"> • SSM активируется
9a	Окончание; возобновление стандартного режима (сдвоенный насос)
9b	Окончание; возобновление стандартного режима (одинарный насос)
Y	Да
N	Нет

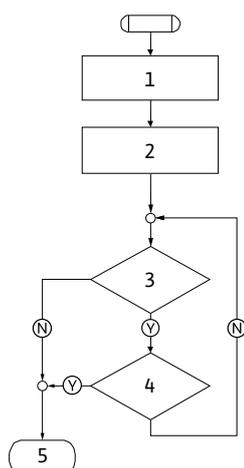


Fig. 59: Тип ошибки F, схема

Тип ошибки F (рис. 59):

Этап выполнения программы/запрос программы	Содержание
1	• Указывается код ошибки
2	• Счетчик ошибок увеличивается
3	Выполнен критерий ошибки?
4	Ошибка квитирована?
5	Окончание; возобновление стандартного режима
Y	Да
N	Нет

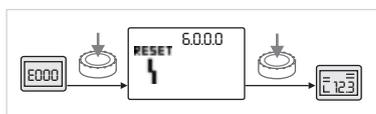


Fig. 60: Квитирование ошибки типа E или F

При возникновении ошибок типа E или F выполнять квитирование показанным ниже образом (рис. 60).



- Для перехода в режим меню нажать красную кнопку. Номер меню <6.0.0.0> указывается миганием.



- Повторно нажать красную кнопку.

Ошибка квитирована, указывается страница состояния.



УКАЗАНИЕ:

После устранения причины возникновения ошибки квитирование происходит автоматически.

12 Запчасти

Заказ запчастей осуществляется через местную специализированную мастерскую и/или технический отдел фирмы Wilo.

Во избежание ответных запросов и заказа ошибочных деталей указывать для каждого заказа все данные, приведенные на фирменной табличке (фирменная табличка насоса, рис. 9, поз. 1).



ВНИМАНИЕ! Опасность материального ущерба!
Безупречное функционирование насоса может быть гарантировано только в том случае, если используются оригинальные запчасти.

- **Использовать исключительно оригинальные запчасти Wilo.**
- **Необходимые данные при заказе запчастей:**
 - **номера запчастей;**
 - **обозначения запчастей;**
 - **все данные, указанные на фирменной табличке насоса.**



УКАЗАНИЕ:

Список оригинальных запасных частей: см. документацию по запчастям Wilo и перспективное изображение насоса в разобранном виде с основными компонентами (рис. 6 и таблица 1).

13 Утилизация

Благодаря правильной утилизации и надлежащему вторичному использованию данного изделия можно избежать ущерба окружающей среде и нарушения здоровья людей.

1. Для утилизации данного изделия, а также его частей следует привлекать государственные или частные предприятия по утилизации.
2. Дополнительную информацию по надлежащей утилизации можно получить в муниципалитете, службе утилизации или в месте, где изделие было куплено.

Возможны технические изменения!



D EG – Konformitätserklärung

GB EC – Declaration of conformity

F Déclaration de conformité CE

(gemäß 2006/42/EG Anhang II,1A und 2004/108/EG Anhang IV,2,
according 2006/42/EC annex II,1A and 2004/108/EC annex IV,2,
conforme 2006/42/CE appendice II,1A et 2004/108/CE appendice IV,2)

Hiermit erklären wir, dass die Bauart der Baureihe :

Stratos GIGA

Herewith, we declare that the product type of the series:

Par le présent, nous déclarons que l'agrégat de la série :

(Die Seriennummer ist auf dem Typenschild des Produktes angegeben. /

The serial number is marked on the product site plate. /

Le numéro de série est inscrit sur la plaque signalétique du produit.)

in der gelieferten Ausführung folgenden einschlägigen Bestimmungen entspricht:

in its delivered state complies with the following relevant provisions:

est conforme aux dispositions suivantes dont il relève:

EG-Maschinenrichtlinie

2006/42/EG

EC-Machinery directive

Directives CE relatives aux machines

Die Schutzziele der Niederspannungsrichtlinie 2006/95/EG werden gemäß Anhang I, Nr. 1.5.1 der Maschinenrichtlinie 2006/42/EG eingehalten.

The protection objectives of the low-voltage directive 2006/95/EC are realized according annex I, No. 1.5.1 of the EC-Machinery directive 2006/42/EC.

Les objectifs protection de la directive basse-tension 2006/95/CE sont respectées conformément à appendice I, n° 1.5.1 de la directive CE relatives aux machines 2006/42/CE.

Elektromagnetische Verträglichkeit – Richtlinie

2004/108/EG

Electromagnetic compatibility – directive

Compatibilité électromagnétique – directive

Angewendete harmonisierte Normen, insbesondere:

Applied harmonized standards, in particular:

Normes harmonisées, notamment:

EN 809

EN ISO 14121-1

EN 60034-1

EN 61800-3

En 61800-5-1

Bei einer mit uns nicht abgestimmten technischen Änderung der oben genannten Bauarten, verliert diese Erklärung ihre Gültigkeit.

If the above mentioned series are technically modified without our approval, this declaration shall no longer be applicable.

Si les gammes mentionnées ci-dessus sont modifiées sans notre approbation, cette déclaration perdra sa validité.

Bevollmächtigter für die Zusammenstellung der technischen Unterlagen ist:

Authorized representative for the completion of the technical documentation:

Mandataire pour le complément de la documentation technique est :

WILO SE

Division Pumps & Systems –

PBU Pumps – Quality

Nortkirchenstraße 100

44263 Dortmund

Dortmund, 23.11.2010

i. V. 
Erwin Prieß
Quality Manager



WILO SE

Nortkirchenstraße 100

44263 Dortmund

Germany

<p>NL</p> <p>EG-verklaring van overeenstemming</p> <p>Hiermede verklaren wij dat dit aggregaat in de geleverde uitvoering voldoet aan de volgende bepalingen:</p> <p>EG-richtlijnen betreffende machines 2006/42/EG</p> <p>De veiligheidsdoelstellingen van de laagspanningsrichtlijn worden overeenkomstig bijlage I, nr. 1.5.1 van de machinerichtlijn 2006/42/EG aangehouden.</p> <p>Elektromagnetische compatibiliteit 2004/108/EG</p> <p>gebruikte geharmoniseerde normen, in het bijzonder: zie vorige pagina</p>

<p>P</p> <p>Declaração de Conformidade CE</p> <p>Pela presente, declaramos que esta unidade no seu estado original, está conforme os seguintes requisitos:</p> <p>Directivas CEE relativas a máquinas 2006/42/EG</p> <p>Os objectivos de protecção da directiva de baixa tensão são cumpridos de acordo com o anexo I, nº 1.5.1 da directiva de máquinas 2006/42/CE.</p> <p>Compatibilidade electromagnética 2004/108/EG</p> <p>normas harmonizadas aplicadas, especialmente: ver página anterior</p>

<p>FIN</p> <p>CE-standardinmukaisuusseloste</p> <p>Ilmoitamme täten, että tämä laite vastaa seuraavia asiaankuuluvia määräyksiä:</p> <p>EU-konedirektiivit: 2006/42/EG</p> <p>Pienjännitedirektiivin suojatavoitteita noudatetaan konedirektiivin 2006/42/EY liitteen I, nro 1.5.1 mukaisesti.</p> <p>Sähkömagneettinen soveltuvuus 2004/108/EG</p> <p>käytetyt yhteensovitettut standardit, erityisesti: katso edellinen sivu.</p>

<p>CZ</p> <p>Prohlášení o shodě ES</p> <p>Prohlašujeme tímto, že tento agregát v dodaném provedení odpovídá následujícím příslušným ustanovením:</p> <p>Směrnice ES pro strojní zařízení 2006/42/ES</p> <p>Cíle týkající se bezpečnosti stanovené ve směšnici o elektrických zařízeních nízkého napětí jsou dodrženy podle přílohy I, č. 1.5.1 směrnice o strojních zařízeních 2006/42/ES.</p> <p>Směrnice o elektromagnetické kompatibilitě 2004/108/ES</p> <p>použité harmonizační normy, zejména: viz předchozí strana</p>

<p>GR</p> <p>Δήλωση συμμόρφωσης της ΕΕ</p> <p>Δηλώνουμε ότι το προϊόν αυτό ο' αυτή την κατάσταση παράοοσης ικανοποιεί τις ακόλουθες διατάξεις :</p> <p>Οδηγίες ΕΚ για μηχανήματα 2006/42/ΕΚ</p> <p>Οι απαιτήσεις προστασίας της οδηγίας χαμηλής τάσης τηρούνται σύμφωνα με το παράρτημα Ι, αρ. 1.5.1 της οδηγίας σχετικά με τα μηχανήματα 2006/42/ΕΓ.</p> <p>Ηλεκτρομαγνητική συμβατότητα ΕΚ-2004/108/ΕΚ</p> <p>Εναρμονισμένα χρησιμοποιούμενα πρότυπα, ιδιαίτερα: βλέπε προηγούμενη σελίδα</p>

<p>EST</p> <p>EÜ vastavusdeklaratsioon</p> <p>Käesolevaga tõendame, et see toode vastab järgmistele asjakohastele direktiividele:</p> <p>Masinadirektiiv 2006/42/EÜ</p> <p>Madalpingedirektiivi kaitse-eesmärgid on täidetud vastavalt masinate direktiivi 2006/42/EÜ I lisa punktile 1.5.1.</p> <p>Elektromagnetilise ühilduvuse direktiiv 2004/108/EÜ</p> <p>kohaldatud harmoneeritud standardid, eriti: vt eelmist lk</p>
--

<p>SK</p> <p>ES vyhlásenie o zhode</p> <p>Týmto vyhlasujeme, že konštrukcie tejto konštrukčnej série v dodanom vyhotovení vyhovujú nasledujúcim príslušným ustanoveniam:</p> <p>Stroje - smernica 2006/42/ES</p> <p>Bezpečnostné ciele smernice o nízkom napätí sú dodržiavané v zmysle prílohy I, č. 1.5.1 smernice o strojových zariadeniach 2006/42/ES.</p> <p>Elektromagnetická zhoda - smernica 2004/108/ES</p> <p>používané harmonizované normy, najmä: pozri predchádzajúcu stranu</p>

<p>M</p> <p>Dikjarazjoni ta' konformità KE</p> <p>B'dan il-mezz, niddikjaraw li l-prodotti tas-serje jissodisfaw id-dispożizzjonijiet relevanti li ġejjin:</p> <p>Makkinarju - Direttiva 2006/42/KE</p> <p>L-oġġettivi tas-sigurtà tad-Direttiva dwar il-Vultaġġ Baxx huma konformi mal-Anness I, Nru 1.5.1 tad-Direttiva dwar il-Makkinarju 2006/42/KE.</p> <p>Kompatibilità elettromanjetika - Direttiva 2004/108/KE</p> <p>kif ukoll standards armonizzati b' mod partikolari: ara l-paġna ta' qabel</p>

<p>I</p> <p>Dichiarazione di conformità CE</p> <p>Con la presente si dichiara che i presenti prodotti sono conformi alle seguenti disposizioni e direttive rilevanti:</p> <p>Direttiva macchine 2006/42/EG</p> <p>Gli obiettivi di protezione della direttiva macchine vengono rispettati secondo allegato I, n. 1.5.1 dalla direttiva macchine 2006/42/CE.</p> <p>Compatibilità elettromagnetica 2004/108/EG</p> <p>norme armonizzate applicate, in particolare: vedi pagina precedente</p>
--

<p>S</p> <p>CE- försäkran</p> <p>Härmed förklarar vi att denna maskin i levererat utförande motsvarar följande tillämpliga bestämmelser:</p> <p>EG-Maskindirektiv 2006/42/EG</p> <p>Produkten uppfyller säkerhetsmålen i lågspänningsdirektivet enligt bilaga I, nr 1.5.1 i maskindirektiv 2006/42/EG.</p> <p>EG-Elektromagnetisk kompatibilitet - riktlinje 2004/108/EG</p> <p>tillämpade harmoniserade normer, i synnerhet: se föregående sida</p>
--

<p>DK</p> <p>EF-overensstemmelseerklæring</p> <p>Vi erklærer hermed, at denne enhed ved levering overholder følgende relevante bestemmelser:</p> <p>EU-maskindirektiver 2006/42/EG</p> <p>Lavspændingsdirektivets mål om beskyttelse overholdes i henhold til bilag I, nr. 1.5.1 i maskindirektivet 2006/42/EF.</p> <p>Elektromagnetisk kompatibilitet: 2004/108/EG</p> <p>anvendte harmoniserede standarder, særligt: se forrige side</p>
--

<p>PL</p> <p>Deklaracja Zgodności WE</p> <p>Niniejszym deklarujemy z pełną odpowiedzialnością, że dostarczony wyrób jest zgodny z następującymi dokumentami:</p> <p>dyrektywą maszynową WE 2006/42/WE</p> <p>Przestrzegane są cele ochrony dyrektywy niskonapięciowej zgodnie z załącznikiem I, nr 1.5.1 dyrektywy maszynowej 2006/42/WE.</p> <p>dyrektywą dot. kompatybilności elektromagnetycznej 2004/108/WE</p> <p>stosowanymi normami zharmonizowanymi, a w szczególności: patrz poprzednia strona</p>

<p>TR</p> <p>CE Uygunluk Teyid Belgesi</p> <p>Bu cihazın teslim edildiği şekliyle aşağıdaki standartlara uygun olduğunu teyid ederiz:</p> <p>AB-Makina Standartları 2006/42/EG</p> <p>Alçak gerilim yönetsinin koruma hedefleri, 2006/42/AT makine yönetsi Ek I, no. 1.5.1'e uygundur.</p> <p>Elektromanyetik Uyumluluk 2004/108/EG</p> <p>kisimen kullanılan standartlar için: bkz. bir önceki sayfa</p>

<p>LV</p> <p>EC - atbilstības deklarācija</p> <p>Ar šo mēs apliecinām, ka šis izstrādājums atbilst sekojošiem noteikumiem:</p> <p>Mašīnu direktīva 2006/42/EK</p> <p>Zemsprieguma direktīvas drošības mērķi tiek ievēroti atbilstoši Mašīnu direktīvas 2006/42/EK pielikumam I, Nr. 1.5.1.</p> <p>Elektromagnētiskās savietojamības direktīva 2004/108/EK</p> <p>piemēroti harmonizēti standarti, tai skaitā: skatīt iepriekšējo lappusi</p>
--

<p>SLO</p> <p>ES - izjava o skladnosti</p> <p>Izjavljamo, da dobavljene vrste izvedbe te serije ustrezajo sledečim zadevnim določilom:</p> <p>Direktiva o strojih 2006/42/ES</p> <p>Cilji Direktive o nizkonapetostni opremi so v skladu s prilogo I, št. 1.5.1 Direktive o strojih 2006/42/EG doseženi.</p> <p>Direktiva o elektromagnetni združljivosti 2004/108/ES</p> <p>uporabljeni harmonizirani standardi, predvsem: glejte prejšnjo stran</p>

<p>E</p> <p>Declaración de conformidad CE</p> <p>Por la presente declaramos la conformidad del producto en su estado de suministro con las disposiciones pertinentes siguientes:</p> <p>Directiva sobre máquinas 2006/42/EG</p> <p>Se cumplen los objetivos en materia de seguridad establecidos en la Directiva de Baja tensión según lo especificado en el Anexo I, punto 1.5.1 de la Directiva de Máquinas 2006/42/CE.</p> <p>Directiva sobre compatibilidad electromagnética 2004/108/EG</p> <p>normas armonizadas adoptadas, especialmente: véase página anterior</p>
--

<p>N</p> <p>EU-Overensstemmelseerklæring</p> <p>Vi erklærer hermed at denne enheten i utførelse som levert er i overensstemmelse med følgende relevante bestemmelser:</p> <p>EG-Maskindirektiv 2006/42/EG</p> <p>Lavspenningsdirektivets vernemål overholdes i samsvar med vedlegg I, nr. 1.5.1 i maskindirektivet 2006/42/EF.</p> <p>EG-EMV-Elektromagnetisk kompatibilitet 2004/108/EG</p> <p>anvendte harmoniserte standarder, særlig: se forrige side</p>

<p>H</p> <p>EK-megfelelőési nyilatkozat</p> <p>Ezennel kijelentjük, hogy az berendezés megfelel az alábbi irányelveknek:</p> <p>Gépek irányelv: 2006/42/EK</p> <p>A kismeszűltésű irányelv védelmi előírásait a 2006/42/EK gépekre vonatkozó irányelv I. függelékének 1.5.1. sz. pontja szerint teljesíti.</p> <p>Elektromágneses összeférhetőség irányelv: 2004/108/EK</p> <p>alkalmazott harmonizált szabványoknak, különösen: lásd az előző oldalt</p>

<p>RUS</p> <p>Декларация о соответствии Европейским нормам</p> <p>Настоящим документом заявляем, что данный агрегат в его объеме поставки соответствует следующим нормативным документам:</p> <p>Директивы ЕС в отношении машин 2006/42/EG</p> <p>Требования по безопасности, изложенные в директиве по низковольтному напряжению, соблюдаются согласно приложению I, № 1.5.1 директивы в отношении машин 2006/42/EG.</p> <p>Электромагнитная устойчивость 2004/108/EG</p> <p>Используемые согласованные стандарты и нормы, в частности: см. предыдущую страницу</p>
--

<p>RO</p> <p>EC-Declarație de conformitate</p> <p>Prin prezenta declarăm că acest produs așa cum este livrat, corespunde cu următoarele prevederi aplicabile:</p> <p>Directiva CE pentru mașini 2006/42/EG</p> <p>Sunt respectate obiectivele de protecție din directiva privind joasa tensiune conform Anexei I, Nr. 1.5.1 din directiva privind mașinile 2006/42/CE.</p> <p>Compatibilitatea electromagnetică - directiva 2004/108/EG</p> <p>standarde armonizate aplicate, îndeosebi: vezi pagina precedentă</p>

<p>LT</p> <p>EB atitikties deklaracija</p> <p>Šiuo pažymima, kad šis gaminys atitinka šias normas ir direktyvas:</p> <p>Mašinių direktyvą 2006/42/EB</p> <p>Laikomasi žemos įtampos direktyvos keliamų saugos reikalavimų pagal Mašinių direktyvos 2006/42/EB I priedo 1.5.1 punktą.</p> <p>Elektromagnetinio suderinamumo direktyvą 2004/108/EB</p> <p>pritaikytus vieningus standartus, o būtent: žr. ankstesniame puslapyje</p>
--

<p>BG</p> <p>EO-Декларация за съответствие</p> <p>Декларираме, че продуктът отговаря на следните изисквания:</p> <p>Машинна директива 2006/42/EO</p> <p>Целите за защита на разпредбата за ниско напрежение са съставени съгласно. Приложение I, № 1.5.1 от Директивата за машини 2006/42/ЕС.</p> <p>Електромагнитна съвместимост - директива 2004/108/EO</p> <p>Хармонизирани стандарти: вж. предната страница</p>



WILO SE
Nortkirchenstraße 100
44263 Dortmund
Germany



WILO SE
Nortkirchenstraße 100
44263 Dortmund
Germany
T +49 231 4102-0
F +49 231 4102-7363
wilo@wilo.com
www.wilo.com

Wilo – International (Subsidiaries)

Argentina

WILO SALMSON
Argentina S.A.
C1295ABI Ciudad
Autónoma de Buenos Aires
T+ 54 11 4361 5929
info@salmson.com.ar

Austria

WILO Pumpen
Österreich GmbH
2351 Wiener Neudorf
T +43 507 507-0
office@wilo.at

Azerbaijan

WILO Caspian LLC
1014 Baku
T +994 12 5962372
info@wilo.az

Belarus

WILO Bel OOO
220035 Minsk
T +375 17 2535363
wilo@wilo.by

Belgium

WILO SA/NV
1083 Ganshoren
T +32 2 4823333
info@wilo.be

Bulgaria

WILO Bulgaria Ltd.
1125 Sofia
T +359 2 9701970
info@wilo.bg

Canada

WILO Canada Inc.
Calgary, Alberta T2A 5L4
T +1 403 2769456
bill.lowe@wilo-na.com

China

WILO China Ltd.
101300 Beijing
T +86 10 58041888
wilobj@wilo.com.cn

Croatia

WILO Hrvatska d.o.o.
10090 Zagreb
T +38 51 3430914
wilo-hrvatska@wilo.hr

Czech Republic

WILO Praha s.r.o.
25101 Cestlice
T +420 234 098711
info@wilo.cz

Denmark

WILO Danmark A/S
2690 Karlslunde
T +45 70 253312
wilo@wilo.dk

Estonia

WILO Eesti OÜ
12618 Tallinn
T +372 6 509780
info@wilo.ee

Finland

WILO Finland OY
02330 Espoo
T +358 207401540
wilo@wilo.fi

France

WILO S.A.S.
78390 Bois d'Arcy
T +33 1 30050930
info@wilo.fr

Great Britain

WILO (U.K.) Ltd.
DE14 2WJ Burton-
Upon-Trent
T +44 1283 523000
sales@wilo.co.uk

Greece

WILO Hellas AG
14569 Anixi (Attika)
T +302 10 6248300
wilo.info@wilo.gr

Hungary

WILO Magyarország Kft
2045 Törökbálint
(Budapest)
T +36 23 889500
wilo@wilo.hu

India

WILO India Mather and
Platt Pumps Ltd.
Pune 411019
T +91 20 27442100
service@
pun.matherplatt.co.in

Indonesia

WILO Pumps Indonesia
Jakarta Selatan 12140
T +62 21 7247676
citrawilo@cbn.net.id

Ireland

WILO Engineering Ltd.
Limerick
T +353 61 227566
sales@wilo.ie

Italy

WILO Italia s.r.l.
20068 Peschiera
Borromeo (Milano)
T +39 25538351
wilo.italia@wilo.it

Kazakhstan

WILO Central Asia
050002 Almaty
T +7 727 2785961
info@wilo.kz

Korea

WILO Pumps Ltd.
621-807 Gimhae
Gyeongnam
T +82 55 3405890
wilo@wilo.co.kr

Latvia

WILO Baltic SIA
1019 Riga
T +371 7 145229
mail@wilo.lv

Lebanon

WILO SALMSON
Lebanon
12022030 El Metn
T +961 4 722280
wsl@cyberia.net.lb

Lithuania

WILO Lietuva UAB
03202 Vilnius
T +370 5 2136495
mail@wilo.lt

The Netherlands

WILO Nederland b.v.
1551 NA Westzaan
T +31 88 9456 000
info@wilo.nl

Norway

WILO Norge AS
0975 Oslo
T +47 22 804570
wilo@wilo.no

Poland

WILO Polska Sp. z o.o.
05-090 Raszyn
T +48 22 7026161
wilo@wilo.pl

Portugal

Bombas Wilo-Salmson
Portugal Lda.
4050-040 Porto
T +351 22 2080350
bombas@wilo.pt

Romania

WILO Romania s.r.l.
077040 Com. Chiajna
Jud. Ilfov
T +40 21 3170164
wilo@wilo.ro

Russia

WILO Rus ooo
123592 Moscow
T +7 495 7810690
wilo@wilo.ru

Saudi Arabia

WILO ME - Riyadh
Riyadh 11465
T +966 1 4624430
wshoula@wataniand.com

Serbia and Montenegro

WILO Beograd d.o.o.
11000 Beograd
T +381 11 2851278
office@wilo.co.yu

Slovakia

WILO Slovakia s.r.o.
83106 Bratislava
T +421 2 33014511
wilo@wilo.sk

Slovenia

WILO Adriatic d.o.o.
1000 Ljubljana
T +386 1 5838130
wilo.adriatic@wilo.si

South Africa

Salmson South Africa
1610 Edenvale
T +27 11 6082780
errol.cornelius@
salmson.co.za

Spain

WILO Ibérica S.A.
28806 Alcalá de Henares
(Madrid)
T +34 91 8797100
wilo.iberica@wilo.es

Sweden

WILO Sverige AB
35246 Växjö
T +46 470 727600
wilo@wilo.se

Switzerland

EMB Pumpen AG
4310 Rheinfelden
T +41 61 83680-20
info@emb-pumpen.ch

Taiwan

WILO-EMU Taiwan Co. Ltd.
110 Taipei
T +886 227 391655
nelson.wu@
wiloemutaiwan.com.tw

Turkey

WILO Pompa Sistemleri
San. ve Tic. A.Ş.
34888 Istanbul
T +90 216 6610211
wilo@wilo.com.tr

Ukraine

WILO Ukraina t.o.w.
01033 Kiev
T +38 044 2011870
wilo@wilo.ua

United Arab Emirates

WILO Middle East FZE
Jebel Ali Free Zone -
South - Dubai
T +971 4 880 91 77
info@wilo.ae

USA

WILO USA LLC
1290 N 25th Ave
Melrose Park, Illinois
60160
T +1 866 945 6872
info@wilo-usa.com

Vietnam

WILO Vietnam Co Ltd.
Ho Chi Minh City, Vietnam
T +84 8 38109975
nkminh@wilo.vn

Wilo – International (Representation offices)

Algeria

Bad Ezzouar, Dar El Beida
T +213 21 247979
chabane.hamdad@salmson.fr

Armenia

0001 Yerevan
T +374 10 544336
info@wilo.am

Bosnia and Herzegovina

71000 Sarajevo
T +387 33 714510
zeljko.cvjetkovic@wilo.ba

Georgia

0179 Tbilisi
T +995 32 306375
info@wilo.ge

Macedonia

1000 Skopje
T +389 2 3122058
valerij.vojneski@wilo.com.mk

Mexico

07300 Mexico
T +52 55 55863209
roberto.valenzuela@wilo.com.mx

Moldova

2012 Chisinau
T +373 22 223501
sergiu.zagurean@wilo.md

Rep. Mongolia

Ulaanbaatar
T +976 11 314843
wilo@magicnet.mn

Tajikistan

734025 Dushanbe
T +992 37 2312354
info@wilo.tj

Turkmenistan

744000 Ashgabad
T +993 12 345838
kerim.kertiyev@wilo-tm.info

Uzbekistan

100015 Tashkent
T +998 71 1206774
info@wilo.uz

March 2011



WILO SE
Nortkirchenstraße 100
44263 Dortmund
Germany
T 0231 4102-0
F 0231 4102-7363
wilo@wilo.com
www.wilo.de

Wilo-Vertriebsbüros in Deutschland

Nord

WILO SE
Vertriebsbüro Hamburg
Beim Strohhouse 27
20097 Hamburg
T 040 5559490
F 040 55594949
hamburg.anfragen@wilo.com

Ost

WILO SE
Vertriebsbüro Dresden
Frankenring 8
01723 Kesselsdorf
T 035204 7050
F 035204 70570
dresden.anfragen@wilo.com

Süd-West

WILO SE
Vertriebsbüro Stuttgart
Hertichstraße 10
71229 Leonberg
T 07152 94710
F 07152 947141
stuttgart.anfragen@wilo.com

West

WILO SE
Vertriebsbüro Düsseldorf
Westring 19
40721 Hilden
T 02103 90920
F 02103 909215
duesseldorf.anfragen@wilo.com

Nord-Ost

WILO SE
Vertriebsbüro Berlin
Juliusstraße 52-53
12051 Berlin-Neukölln
T 030 6289370
F 030 62893770
berlin.anfragen@wilo.com

Süd-Ost

WILO SE
Vertriebsbüro München
Adams-Lehmann-Straße 44
80797 München
T 089 4200090
F 089 42000944
muenchen.anfragen@wilo.com

Mitte

WILO SE
Vertriebsbüro Frankfurt
An den drei Hasen 31
61440 Oberursel/Ts.
T 06171 70460
F 06171 704665
frankfurt.anfragen@wilo.com

Kompetenz-Team Gebäudetechnik

WILO SE
Nortkirchenstraße 100
44263 Dortmund
T 0231 4102-7516
T 01805 R•U•F•W•I•L•O*
7•8•3•9•4•5•6
F 0231 4102-7666

Erreichbar Mo-Fr von 7-18 Uhr.

- Antworten auf
 - Produkt- und Anwendungsfragen
 - Liefertermine und Lieferzeiten
- Informationen über Ansprechpartner vor Ort
- Versand von Informationsunterlagen

Kompetenz-Team Kommune Bau + Bergbau

WILO SE, Werk Hof
95030 Hof
Heimgartenstraße 1-3
T 09281 974-550
F 09281 974-551

Werkskundendienst Gebäudetechnik Kommune Bau + Bergbau Industrie

WILO SE
Nortkirchenstraße 100
44263 Dortmund
T 0231 4102-7900
T 01805 W•I•L•O•K•D*
9•4•5•6•5•3
F 0231 4102-7126
kundendienst@wilo.com

Täglich 7-18 Uhr erreichbar
24 Stunden Technische
Notfallunterstützung

- Kundendienst-Anforderung
- Werksreparaturen
- Ersatzteilfragen
- Inbetriebnahme
- Inspektion
- Technische Service-Beratung
- Qualitätsanalyse

Wilo-International

Österreich

Zentrale Wiener Neudorf:
WILO Pumpen Österreich GmbH
Max Weishaupt Straße 1
A-2351 Wiener Neudorf
T +43 507 507-0
F +43 507 507-15

Vertriebsbüro Salzburg:
Gnigler Straße 56
5020 Salzburg
T +43 507 507-13
F +43 507 507-15

Vertriebsbüro Oberösterreich:
Trattnachtalstraße 7
4710 Grieskirchen
T +43 507 507-26
F +43 507 507-15

Schweiz

EMB Pumpen AG
Gerstenweg 7
4310 Rheinfelden
T +41 61 83680-20
F +41 61 83680-21

Standorte weiterer Tochtergesellschaften

Argentinien, Aserbajdschan,
Belarus, Belgien, Bulgarien,
China, Dänemark, Estland,
Finnland, Frankreich,
Griechenland, Großbritannien,
Indien, Indonesien, Irland,
Italien, Kanada, Kasachstan,
Korea, Kroatien, Lettland,
Libanon, Litauen,
Niederlande, Norwegen,
Polen, Portugal, Rumänien,
Russland, Saudi-Arabien,
Schweden, Serbien und
Montenegro, Slowakei,
Slowenien, Spanien,
Südafrika, Taiwan,
Tschechien, Türkei, Ukraine,
Ungarn, USA, Vereinigte
Arabische Emirate, Vietnam

Die Adressen finden Sie unter
www.wilo.com.

Stand August 2010

* 0,14 €/Min. aus dem Festnetz,
Mobilfunk max. 0,42 €/Min.