

Настоящее РЭ предназначено для изучения устройства, работы и технических характеристик задвижек **З0чббр**.

1. Назначение

Задвижки предназначены для установки в качестве запорного устройства на трубопроводах.

2. Технические данные

- 2.1. Тип задвижки – параллельная двухдисковая с выдвижным шпинделем.
- 2.2. Присоединение задвижки к трубопроводу – фланцевое
- 2.3. Давление рабочее, МПа (кгс/см²): 1,0 (10) - 1,6 (16)
- 2.4. Проход номинальный DN 50, 80, 100, 125, 150, 200, 250, 300
- 2.5. Рабочая среда – вода, пар
- 2.6. Температура рабочей среды, не более, °С: +225
- 2.7. Температура окружающей среды, °С: от -15 до +40; для воды от +1 до +40
- 2.8. Герметичность затвора соответствует классу «D» по ГОСТ 9544
- 2.9. Привод - маховик
- 2.10. Материал корпусных деталей - Чугун СЧ 20 ГОСТ 1412
- 2.11. Уплотнение в затворе – Латунь ЛС 59-1 ГОСТ 15527
- 2.12. Климатическое исполнение У2; УХЛ4
- 2.13. Условия транспортировки и хранения 5 (ОЖ4) по ГОСТ 15150
- 2.14. Вариант защиты ВЗ-1 по ГОСТ 9.014
- 2.15. Отличительная окраска – красная полоса на маховике

3. Устройство и работа

- 3.1. Задвижки изготавливаются в общепромышленном исполнении.
- 3.2. Основные габаритные и присоединительные размеры указаны на рисунке 1.
- 3.3. Задвижки состоят из следующих основных узлов и деталей:

корпус	- 1	узел сальника	- 5
клин	- 2	шпиндель	- 6
диски	- 3	маховик	- 7
крышка	- 4		

- 3.4. Крышка с корпусом соединяются с помощью болтов. Герметичность соединения осуществляется паронитовой прокладкой.
- 3.5. Вращательное движение от маховика через шпиндель преобразуется в поступательное движение дисков, которые закрывают и открывают проходное сечение корпуса.

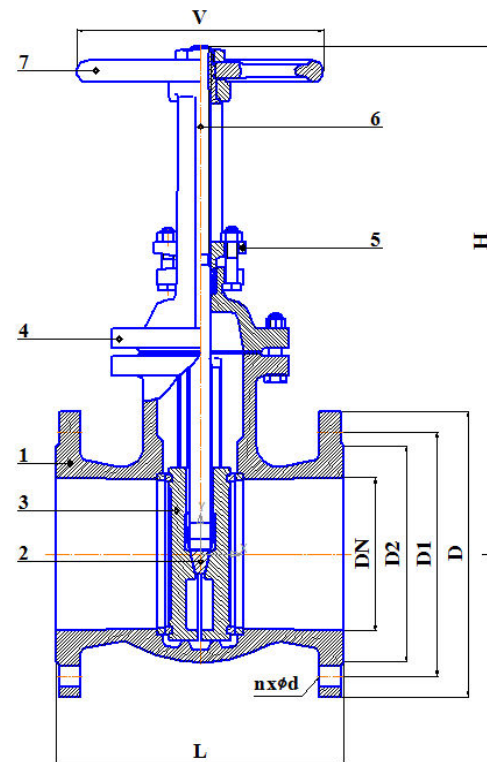


Рис. 1

DN	PN	Размеры, мм						
		L	H	V	D	D1	D2	nxød
50	10	180	245	160	125x125	125	102	4x18
	16							
80	10	210	310	200	150x150	160	133	4x18
	16							
100	10	230	380	200	215	180	158	8x18
	16							
125	10	255	430	240	245	210	184	8x18
	16							
150	10	280	500	240	280	240	212	8x22
	16							
200	10	330	650	280	335	295	268	8x22
	16							12x22
250	10	450	740	360	390	350	320	12x22
300	10	500	925	360	440	400	370	12x22



ЗАДВИЖКА
чугунная параллельная
с выдвигным шпинделем
30ч6бр

Руководство по эксплуатации

СЗ 0326 РЭ



4. Порядок установки

- 4.1. Задвижки устанавливаются на трубопроводе в любом рабочем положении, кроме положения маховиком вниз. Задвижки устанавливаются в местах, доступных для обслуживания и осмотра.
- 4.2. Перед монтажом необходимо: проверить комплектность поставки; произвести внешний осмотр, убедиться в целостности корпусных деталей; произвести расконсервацию задвижки чистой ветошью, смоченной уайт-спиритом, вынуть заглушки, продуть внутреннюю поверхность корпуса чистым воздухом.
- 4.3. Перед установкой задвижки необходимо произвести промывку трубопровода.
- 4.4. При монтаже задвижки на трубопроводе следить за равномерностью поджатия уплотняющих прокладок.
- 4.5. После монтажа произвести проверку работоспособности задвижки.
- 4.6. Задвижка закрывается вручную маховиком с нормальным усилием для создания плотности. Подвижные соединения должны перемещаться легко и плавно, без заеданий. Подтекание рабочей среды через прокладочные соединения устранить подтяжкой болтов.
- 4.7. Рабочая среда не должна иметь примесей (песок, окалина и т.п.)

5. Порядок технического обслуживания, ремонта и диагностирования

- 5.1. Техническое обслуживание и диагностирование задвижек в процессе эксплуатации производить в сроки, установленные технологическими регламентами, принятыми на объекте эксплуатации.
- 5.2. При осмотре проверить: общее состояние задвижки; резьбовую часть шпинделя, которая должна быть смазана; герметичность прокладочных соединений и сальникового уплотнения; состояние болтовых соединений. Все замечания и неисправности должны быть устранены.

6. Указание мер безопасности

- 6.1. При транспортировке задвижек массой более 16 кг строповка должна осуществляться за корпус задвижки стропами текстильными петлевыми.
- 6.2. Категорически запрещается:
 - производить работы по устранению дефектов при наличии давления рабочей среды в полости задвижки;
 - производить замену сальниковой набивки, донабивку и подтяжку сальника, подтяжку фланцевых соединений при наличии давления в системе;
 - использовать задвижку в качестве опоры;
 - применять для управления арматурой рычаги, не предусмотренные инструкцией.
- 6.3. Применение задвижек на среды и параметры не соответствующие настоящей инструкции не допускается.
- 6.4. Во избежание термического ожога, вызванного температурой рабочей среды свыше 50⁰С, необходимо предусмотреть защиту обслуживающего персонала от термических ожогов (рукавицы, спец.одежда).
- 6.5. Требования безопасности при монтаже и эксплуатации по ГОСТ 12.2.063.