

Область применения



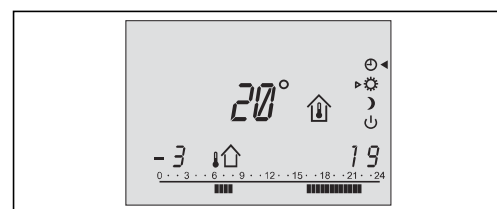
Блок дистанционного управления ECA 61 используется для настройки времени, регулирования температуры воздуха в помещении и ручной коррекции погодных компенсаторов ECL Comfort 100, 200 и 300. Блок дистанционного управления подключается к электронным регуляторам ECL Comfort с помощью двухпроводной шины и запитывается от электронного регулятора. ECA 61 имеет встроенный температурный датчик. Если у вас имеется два контура отопления, то возможно подключение двух блоков дистанционного управления ECA 61 к одной и той же шине.

Принцип работы

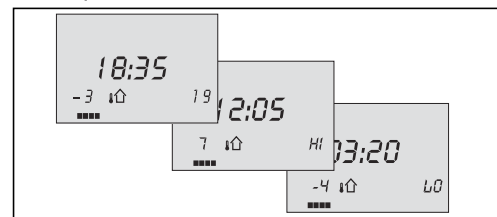
ECA 61 воздействует на температуру теплоносителя и поддерживает температуру воздуха в помещении на постоянном комфортном или пониженном уровне. Времена запуска и останова системы оптимизируются. ECA 61 имеет дисплей и кнопки для выбора и коррекции следующих установок и температур:

- комфортная температура;
- пониженная температура;
- выходные дни (комфортная температура);
- праздничные дни (пониженная температура).

Могут быть установлены пределы для отключения отопления и влияния температуры воздуха в помещении.



Возможна установка периодов времени с комфортной и пониженной температурой воздуха в помещении, а также требуемое значение температуры воздуха в помещении.



На дисплее могут быть показаны время и текущая температура наружного воздуха. Возможно отображение наименьшей и наибольшей температуры наружного воздуха после полуночи.

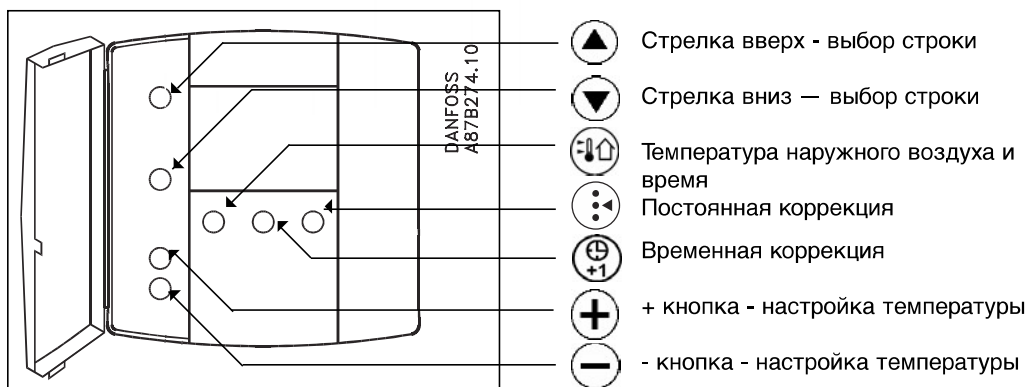
Номенклатура и коды
для оформления заказа

Тип	Описание	Кодовый №
ECA 60	Блок дист. управления	087B1141

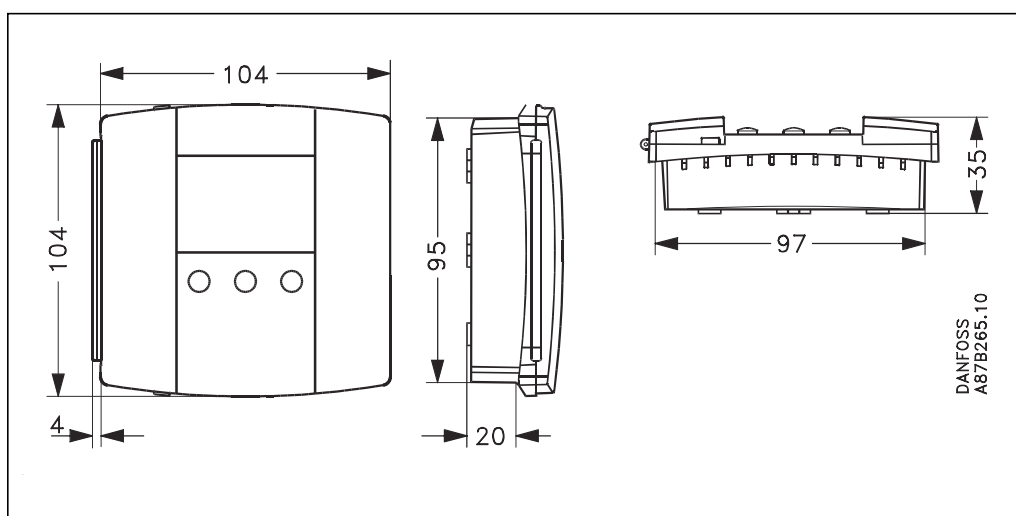
Технические
характеристики

Периоды времени	2 (3) периода в сутки
Диапазон установок t-р возд. в помещении	От 10 до 30 °C
Корректир. комф. и пониж. температур	От 1 до 19 часов
Корректир. на выходные и праздн. дни	От 1 до 19 суток
Отключение отопления t	Выкл, от 10 до 30 °C
Влияние темп-ры воздуха в помещении	От -99 до 0 или от 0 до +99
Темп-ра транспортировки и хранения	от - 40 до +70 °C
Окружающая температура	От 0 до 40 °C
Монтаж	Настенный
Корпус	IP 20
Масса	0,15 кг
Питание и связь	Шина ECL Comfort
Длина кабеля шины	Макс. 50 м
CE -маркировка соответствия стандартам	EMC-Директива 89/336/EEC, 92/31/EEC, 93/68/ECC, EN 50081-1 и EN 50082-1 Директива по низк. напряжению 73/23/EEC и 93/68/EEC

Установки



Габаритные размеры



Электрические соединения

