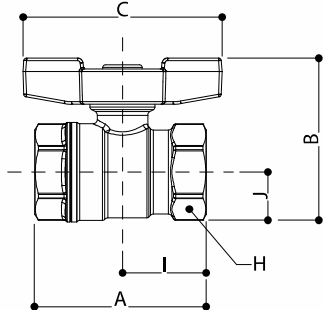




Общий Каталог



Материалы

Корпус, муфта: латунь, горячей штамповки CW617N - EN 12165, хромированный

Шток: из латуни CW614N - EN 12164, с антифрикционными прокладками внутри и снаружи и двойной герметичной прокладкой

Сфера: CW617N латунь, хромированная

Прокладки: из PTFE с низким коэффициентом трения

Ручка: ручка-бабочка из окрашенного алюминия

Гайка: стальная с антикоррозионным покрытием с гарантийной печатью и голограммой

Области применения

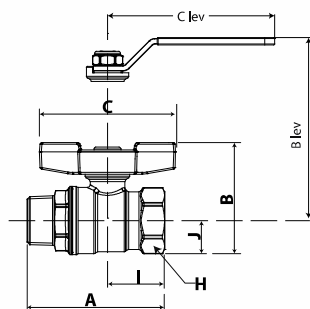
Максимальные условия работы на сухом насыщенном паре: 185°C при 1,05 МПа (10,5 бар)

Максимальное рабочее давление при работе с водой и неопасными газами: 3,5 МПа (35 бар) для кранов с размерами 3/8" – 3/4", 2,8 МПа (28 бар) для кранов с размерами 1" – 1 1/4"

Максимальное рабочее давление (MOP) с газом: 0,5 МПа (5 бар)

Максимальное рабочее давление при работе с жидкими углеводородами: 1,2 МПа (12 бар)

Серия	Размер	DN	A	I	B	J	C	H
R851	1/4"	8	43	21	35	10	40	17
	3/8"	10	46	23	47	12	63	20
	1/2"	15	53	27	54	16	63	25
	3/4"	20	60	30	63	20	73	31
	1"	25	74	37	72	24	73	38
	1 1/4"	32	84	42	82	29	73	47



Материалы

Корпус, муфта: латунь, CW617N-EN 12165, хромированный.

Шток: из латуни CW614N - EN 12164.

Сфера: CW617N латунь, хромированная.

Прокладки: из PTFE (тефлона) – антифрикционные; из FPM (фторкаучука) – уплотнительные.

Ручка: стальной рычаг с полимерным покрытием; ручка-бабочка из алюминиевого сплава.

Гайка: из сплава DACROMET с гарантийной печатью и голограммой

Области применения

Макс. условия работы на сухом насыщенном паре: 185°C при 1,05 МПа (10,5 бар)

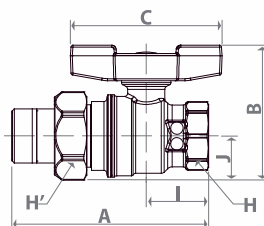
Макс. рабочее давление при работе с водой и неопасными газами: 3,5 МПа (35 бар) для кранов с размерами 3/8" – 3/4", 2,8 МПа (28 бар) для кранов с размерами 1" – 1 1/4"

Максимальное давление (MOP) при работе с газом: 0,5 МПа (5 бар);

Максимальное рабочее давление при работе с жидкими углеводородами: 1,2 МПа (12 бар);

Допустимая концентрация гликоля 50%

Серия	Размер	DN	A	I	B	B _{lev}	J	C	C _{lev}	H
R854 R854L	1/2"	15	63	27	54	51	16	63	77	25
	3/4"	20	72	30	64	67	20	73	94	31
	1"	25	83	37	72	76	24	73	94	38
	1 1/4"	32	97	42	82	85	29	73	94	47
	1 1/2"	40	102	46	-	104	34	-	136	55
	2"	50	121	54	-	120	42	-	136	67



Материалы

Корпус, муфта: латунь, CW617N-EN 12165, хромированный.

Шток: из латуни CW614N - EN 12164,

Сфера: CW617N латунь, хромированная.

Прокладки: из PTFE (тефлона) – антифрикционные; из FPM (фторкаучука) – уплотнительные.

Ручка: стальной рычаг с полимерным покрытием; ручка-бабочка из алюминиевого сплава.

Гайка: из сплава DACROMET с гарантийной печатью и голограммой.

Области применения

Максимальные условия работы на сухом насыщенном паре: 185 при 10,5 бар (1,05 Мпа);

Макс. рабочее давление при работе с водой и неопасными газами: 35 бар (3,5 МПа) для кранов с размерами 3/8" – 3/4", 28 бар (2,8 МПа) для кранов с размерами 1" – 1 1/4"

Максимальное давление (MOP) при работе с газом: 5 бар (0,5 МПа);

Максимальное рабочее давление при работе с жидкими углеводородами: 12 бар (1,2 МПа);

Допустимая концентрация гликоля 50%

Серия	Размер	DN	A	I	B	J	H	H'	C	Kv
R859	1/2"	15	86	27	55	17	25	30	63	10,2
	3/4"	20	95	30	65	21	31	38	73	18,5
	1"	25	108	37	73	26	38	46	73	36,3
	1 1/4"	32	122	42	82	30	47	53	73	73,5