

ДИСКОВЫЙ ПОВОРОТНЫЙ ЗАТВОР VPI

ТЕХНИЧЕСКИЙ ПАСПОРТ

ДИСКОВЫЙ ПОВОРОТНЫЙ ЗАТВОР МЕЖФЛАНЦЕВЫЙ Ру10/16 КОРПУС КОВКИЙ ЧУГУН - С РЕДУКТОРОМ

VPI 4448-08

НАЗНАЧЕНИЕ И ОБЛАСТЬ ПРИМЕНЕНИЯ

Установка в качестве запорного и запорно-регулирующего устройства на трубопроводах холодного и горячего водоснабжения, антифризов (в том числе растворы этиленгликоля), трубопроводах сточных вод, водоотведения, водоочистки, технологических трубопроводах, транспортирующих среды, неагрессивные к материалам изделия.



Рабочая среда: горячая и холодная вода, слабозагрязненная вода.
Нельзя применять на пар



ОБЩИЕ ТЕХНИЧЕСКИЕ ХАРАКТЕРИСТИКИ

- Типоразмер :** Ду40-Ду300
 -Модель с гладкими проушинами.
 -Двухсторонняя герметичность по ГОСТ 54808-2011 (класс А).
 -Шток из двух частей.
 -Диск отполирован, уменьшен по толщине и механически обработан по краю, что обеспечивает постоянство крутящего момента.
 -Прочно посаженный шток.
 -Заменяемое седловое уплотнение.
 -Верхний фланец по норме ISO 5211.
 -Управление редуктором.

НОРМЫ И СТАНДАРТЫ

Конструкция	Разработан по норме NF EN 593. Производство в соответствии с Европейской Директивой 2014/68/UE «Оборудование под давлением» : модуль H»
Строительная длина	Согласно норме NF EN 558 серия 20, ISO 5272 серия 20.
Тип соединения	Межфланцевый монтаж ISO Ру10/Ру16 согласно нормам: EN1092, ISO 7005-1. Подходит для монтажа по нормам ASME B16.5, класс 150 и JIS 10K. ГОСТ Ру10/16.
Испытания и тесты	Испытания проведены по нормам EN12266-1 и ISO 5208: - Корпус : 24 бар - Седло : 17.6 бар

СЕРТИФИКАЦИЯ



Tecofi France

83 rue Marcel Mérieux - 69960 Corbas
 Tél. +33 (0)4 72 79 05 79 - Fax. +33 (0)4 78 90 19 19
 E-mail : sales@tecofi.fr - www.tecofi.fr



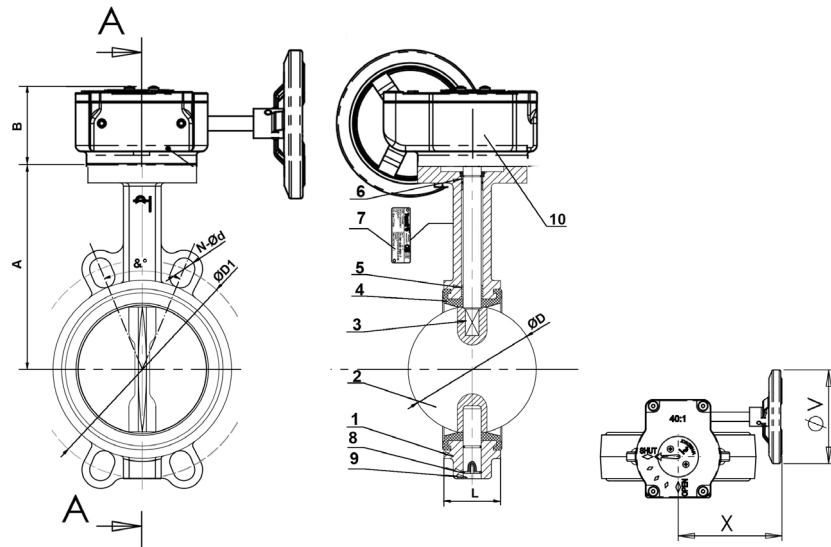
ДИСКОВЫЙ ПОВОРОТНЫЙ ЗАТВОР VPI

ТЕХНИЧЕСКИЙ ПАСПОРТ

VPI 4448-08

ИСПОЛНЕНИЕ И РАЗМЕРЫ

Деталь	Покрытие
Корпус (1)	Эпоксидное RAL5019, толщина 150 м
Диск (2)	Эпоксидное RAL3013, толщина 150 м



Поз.	Кол-во	Деталь	Материал	Норма		
				DIN	ASTM	BS
1	1	Корпус	Ковкий чугун EN-GJS-500-7	GGG50	A536 70-50-05	EN-JS1050
2	1	Диск	Ковкий чугун EN-GJS-500-7	GGG50	A536 70-50-05	EN-JS1050
3	2	Шток	Нерж. сталь 410			
4	1	Манжета	Жаростойкий EPDM			
5	4	Вкладыш	PTFE			
6	1	Кольцевая прокладка	Нитрил			
7	1	Шильда	Нерж. сталь 304	X5CrNi 18 10	A 182 AISI 304	1449-2 304 S15
8	1	Стопорное кольцо	Сталь			
9	1	Пробка	Пластик			
10	1	Редуктор				

Ду		A	B	L	Ø D	Ø D1	N-Ød	&°	X	Ø V	Вес (кг)
мм	дюйм										
40*	1"1/2	120	72	33	39.2	110	4-19	90°	150	150	4.8
50	2"	140	72	43	52.9	125	4-19	90°	150	150	5.4
65	2"1/2	150	72	46	64.5	145	4-19	90°	150	150	5.8
80	3"	156	72	46	78.8	160	4-19	90°	150	150	6.2
100	4"	175	72	52	104	180	4-19	45°	150	150	7.1
125	5"	190	72	56	123.3	210	4-19	45°	150	150	8.9
150	6"	211	72	56	155.1	240	4-23	45°	150	150	10.4
200	8"	235	82	60	202.5	295	4-23	45°	225	300	22.5
250	10"	265	82	68	250.5	355	4-28	30°	225	300	28
300	12"	305	82	78	301.5	410	4-28	30°	225	300	36.5

* Подходит для монтажа между фланцами Ду32

Tecofi France

83 rue Marcel Mérieux - 69960 Corbas
Тél. +33 (0)4 72 79 05 79 - Fax. +33 (0)4 78 90 19 19
E-mail : sales@tecofi.fr - www.tecofi.fr



РАБОЧИЕ УСЛОВИЯ

Максимальное рабочее давление: 16 бар
(6 бар для сжатого воздуха)
Максимальная рабочая температура: -15°C / +130°C
Максимальная кратковременная температура: -30°C / +150°C

Уплотнение под заказ

Уплотнение	Максимальная температура	Кратковременная допустимая температура
EPDM	Tмакс : +4°C / +110°C	- 20°C / +130°C
Белый EPDM	Tмакс : +4°C / +110°C	- 20°C / +130°C
CSM (Hypalon ®)	Tмакс : +4°C / +80°C	- 20°C / +110°C
FPM (Viton®)**	Tмакс : -10°C / +150°C (+170°C)	- 20°C / +150°C (+200°C)
Силикон**	Tмакс : -20°C / +150°C (+170°C)	- 40°C / +150°C (+200°C)
Нитрил (NBR)	Tмакс : -10°C / +80°C	- 20°C / +90°C

** Максимальные значения температур указаны в соответствии с максимальной температурой эпоксидного покрытия диска: +150°C.

Фотографии и технические рисунки не являются договорными. Спецификация продукции может быть изменена без предварительного уведомления.