

ТЕХНИЧЕСКИЙ ПАСПОРТ ИЗДЕЛИЯ



Производитель: VALTEC s.r.l., Via Pietro Cossa, 2, 25135-Brescia, ITALY



ВОЗДУХООТВОДЧИК АВТОМАТИЧЕСКИЙ ПОПЛАВКОВЫЙ С ПРУЖИННЫМ ЗОЛОТНИКОМ

Модель: **VT.502**



ПС - 46075

Паспорт разработан в соответствии с требованиями ГОСТ 2.601

ТЕХНИЧЕСКИЙ ПАСПОРТ ИЗДЕЛИЯ

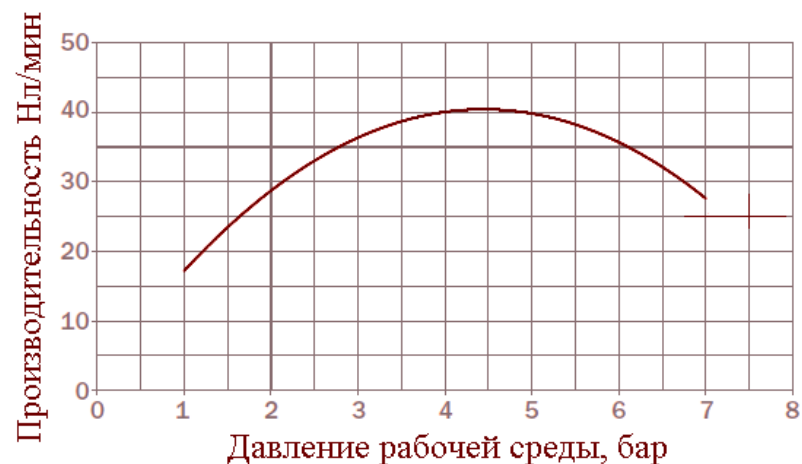
1. Назначение и область применения

Воздухоотводчик предназначен для автоматического удаления воздуха и прочих газов из систем водяного отопления, холодного и горячего водоснабжения. Воздухоотводчик может использоваться на трубопроводах, транспортирующих жидкие среды, неагрессивные к материалам изделия (вода, пропиленгликоль, этиленгликоль и пр.).

2. Технические характеристики

№	Характеристика	Ед. изм.	Значение
1	Рабочее давление	МПа	1,0
2	Пробное давление	МПа	1,5
3	Минимальное рабочее давление	МПа	0,02
4	Температура рабочей среды	°С	110
5	Рабочая среда		Вода, растворы гликолей 50%
6	Область рабочих давлений для оптимальной производительности	МПа	0,05÷0,7
7	Максимальная температура окружающей среды	°С	+60
8	Производительность по воздуху		см. график
9	Резьба присоединительного патрубка	дюймы	G 1/2" H
10	Средний полный срок службы	лет	30
11	Ремонтопригодность		ремонтопригоден

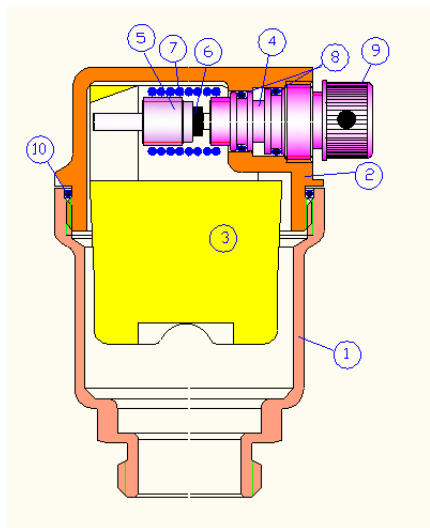
3. График производительности



Паспорт разработан в соответствии с требованиями ГОСТ 2.601

ТЕХНИЧЕСКИЙ ПАСПОРТ ИЗДЕЛИЯ

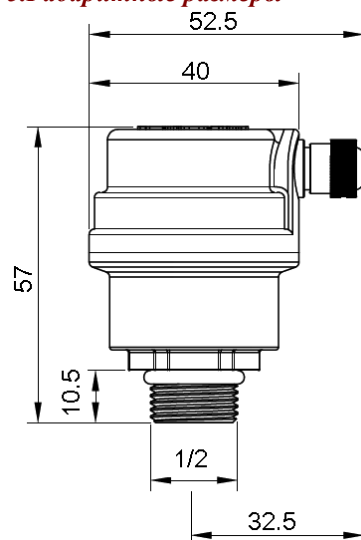
4. Устройство и принцип работы



Корпус воздухоотводчика состоит из двух латунных (CW617N) никелированных деталей 1 и 2, соединенных между собою на резьбе с уплотнительным кольцом из EPDM 10. Внутри корпуса свободно перемещается полипропиленовый поплавок 3, который своей скобой воздействует на держатель золотника 5, выполненный из нейлона. Золотник 6 с держателем 5 при помощи пружинной связи 7 (AISI 316) связан с жиклером 4 (нейлон). При осушении колбы корпуса поплавок 3 опускается, воздействуя на держатель 5. При этом золотник 6 открывает калиброванное (1,5мм) отверстие жиклера 4.

Благодаря внутреннему давлению транспортируемой среды воздух или газы, скопившиеся в колбе по каналу жиклера 4, удаляются наружу. Пробка 9 при поставке находится в закрытом положении, чтобы пыль и грязь не могли проникнуть в корпус.

5. Габаритные размеры



Паспорт разработан в соответствии с требованиями ГОСТ 2.601

ТЕХНИЧЕСКИЙ ПАСПОРТ ИЗДЕЛИЯ

6. Указания по монтажу

6.1. Воздухоотводчик устанавливается в местах, где возможно скопление воздуха и газов (верхние точки трубопроводов, котлов, коллекторов, нагревательных приборов).

6.2. Для возможности демонтажа воздухоотводчика без опорожнения системы, перед воздухоотводчиком рекомендуется устанавливать отсекающий клапан VT.539. Допускается устанавливать воздухоотводчик без отсекающего клапана.

6.3. Воздухоотводчик должен монтировать строго в вертикальном положении.

6.4. Монтаж воздухоотводчика следует производить при помощи рожкового ключа за шестигранник корпуса, расположенный под колбой. **Запрещается** производить монтаж с помощью трубного рычажного ключа (КТР), а также захватом за колбу корпуса.

6.5. При хранении, транспортировке и монтаже колпачок воздушного штуцера должен быть закрыт.

7. Указания по эксплуатации и техническому обслуживанию

7.1. Воздухоотводчик должен эксплуатироваться при давлении и температуре, изложенных в таблице технических характеристик..

7.2. Техническое обслуживание воздухоотводчика заключается в удалении шлама из колбы, воздушного канала и межвиткового пространства пружины. Техническое обслуживание должно проводиться через каждые 12 месяцев эксплуатации.

7.3. Не допускается замораживание рабочей среды в колбе воздухоотводчика.

7.4. При заполнении системы отопления воздухоотводчик должен быть закрыт. Выпуск воздуха в этом случае осуществляется через воздухоотводной штуцер или кран.

8. Условия хранения и транспортировки

8.1. Изделия должны храниться в упаковке предприятия – изготовителя по условиям хранения 3 по ГОСТ 15150.

8.2. Транспортировка изделий должна осуществляться в соответствии условиями 5 по ГОСТ 15150.

9. Утилизация

9.1. Утилизация изделия (переплавка, захоронение, перепродажа) производится в порядке, установленном Законами РФ от 04 мая 1999 г. № 96-ФЗ "Об охране атмосферного воздуха" (в редакции от 01.01.2015), от 24 июня 1998 г. № 89-ФЗ (в редакции от 01.02.2015г) "Об отходах производства и потребления", от 10 января 2002 № 7-ФЗ « Об охране окружающей среды» (в редакции от 01.01.2015), а также другими российскими и региональными нормами, актами, правилами, распоряжениями и пр., принятыми во использование указанных законов.

9.2. Содержание благородных металлов: *нет*

Паспорт разработан в соответствии с требованиями ГОСТ 2.601

ТЕХНИЧЕСКИЙ ПАСПОРТ ИЗДЕЛИЯ

10. Гарантийные обязательства

10.1. Изготовитель гарантирует соответствие изделий требованиям безопасности, при условии соблюдения потребителем правил использования, транспортировки, хранения, монтажа и эксплуатации.

10.2. Гарантия распространяется на все дефекты, возникшие по вине завода - изготовителя.

10.3. Гарантия не распространяется на дефекты, возникшие в случаях:

- нарушения паспортных режимов хранения, монтажа, испытания, эксплуатации и обслуживания изделия;
- ненадлежащей транспортировки и погрузо-разгрузочных работ;
- наличия следов воздействия веществ, агрессивных к материалам изделия;
- наличия повреждений, вызванных пожаром, стихией, форс - мажорными обстоятельствами;
- повреждений, вызванных неправильными действиями потребителя;
- наличия следов постороннего вмешательства в конструкцию изделия.

10.4. Изготовитель оставляет за собой право вносить в конструкцию изделия изменения, не влияющие на заявленные технические характеристики.

11. Условия гарантийного обслуживания

11.1. Претензии к качеству товара могут быть предъявлены в течение гарантийного срока.

11.2. Неисправные изделия в течение гарантийного срока ремонтируются или обмениваются на новые бесплатно. Решение о замене или ремонте изделия принимает сервисный центр. Замененное изделие или его части, полученные в результате ремонта, переходят в собственность сервисного центра.

11.3. Затраты, связанные с демонтажом, монтажом и транспортировкой неисправного изделия в период гарантийного срока Покупателю не возмещаются.

11.4. В случае необоснованности претензии, затраты на диагностику и экспертизу изделия оплачиваются Покупателем.

11.5. Изделия принимаются в гарантийный ремонт (а также при возврате) полностью укомплектованными.

Valtec S.r.l.
Amministratore
Delegato

ТЕХНИЧЕСКИЙ ПАСПОРТ ИЗДЕЛИЯ

ГАРАНТИЙНЫЙ ТАЛОН № _____

Наименование товара

**ВОЗДУХООТВОДЧИК АВТОМАТИЧЕСКИЙ
ПОПЛАВКОВЫЙ С ПРУЖИННЫМ ЗОЛОТНИКОМ**

№	Модель	Размер	Кол-во
1	VT.502		
2			

Название и адрес торгующей организации _____

Дата продажи _____ Подпись продавца _____

Штамп или печать
торгующей организации

Штамп о приемке

С условиями гарантии СОГЛАСЕН:

ПОКУПАТЕЛЬ _____ (подпись)

Гарантийный срок - Десять лет (сто двадцать месяцев) с даты продажи конечному потребителю

По вопросам гарантийного ремонта, рекламаций и претензий к качеству изделий обращаться в сервисный центр по адресу: : г. Санкт-Петербург, ул. Профессора Качалова, дом 11, корпус 3, литер «А», тел/факс (812)3247750

При предъявлении претензии к качеству товара, покупатель предоставляет следующие документы:

1. Заявление в произвольной форме, в котором указываются:
 - название организации или Ф.И.О. покупателя, фактический адрес и контактные телефоны;
 - название и адрес организации, производившей монтаж;
 - основные параметры системы, в которой использовалось изделие;
 - краткое описание дефекта.
2. Документ, подтверждающий покупку изделия (накладная, квитанция).
3. Акт гидравлического испытания системы, в которой монтировалось изделие.
4. Настоящий заполненный гарантийный талон.

Отметка о возврате или обмене товара: _____

Дата: «__» _____ 20__ г. Подпись _____