



**Клапаны регулирующие
(регуляторы-ограничители температуры)
типа FJVR**

ПАСПОРТ



Соответствие продукции подтверждено в форме принятия декларации о соответствии, оформленной по Единой форме, а также имеет официальное заключение ЦГСЭН о гигиенической оценке.

Содержание "Паспорта" соответствует
технической документации производителя

Содержание:

1. Сведения об изделии	3
1.1. Наименование	3
1.2. Изготовитель.....	3
1.3. Продавец	3
2. Назначение и область применения изделия.....	3
3. Номенклатура и технические характеристики.....	4
4. Устройство изделия.....	6
5. Правила выбора изделия, монтажа, наладки и эксплуатации	6
5.1. Установка температуры	6
5.2. Правила монтажа	6
5.2.1. Общие положения	6
5.2.2. Монтаж	7
6. Комплектность	7
7. Меры безопасности	7
8. Транспортировка и хранение	7
9. Утилизация.....	7
10. Приемка и испытания	7
11. Сертификация.....	8
12. Гарантийные обязательства	8



1. Сведения об изделии

1.1. Наименование

Клапаны регулирующие (регуляторы-ограничители температуры) типа FJVR.

1.2. Изготовитель

Фирма: "Danfoss A/S", Nordborgvej 81, 6430 Nordborg, Дания.

Заводы фирмы-изготовителя: "Danfoss A/S", Comfort Controls Division, Harupvænget 11, Harup, DK-8600 Silkeborg, Дания,

"Danfoss (Tianjin) Ltd.", No.5, Fu Yuan Road, Wuqing Development Area, Китай.

1.3. Продавец

ООО "Данфосс", 143581, Российская Федерация, Московская область, Истринский район, сельское поселение Павло-Слободское, деревня Лешково, д. 217, тел.(495) 792-57-57.

2. Назначение и область применения изделия



Рис.1. Регуляторы-ограничители температуры типа FJVR

Регуляторы-ограничители температуры типа FJVR представляют собой регуляторы температуры прямого действия, состоящие из клапана регулирующего типа FJVR и элемента термостатического типа FJVR. Регулятор-ограничитель температуры типа FJVR автоматически контролирует температуру теплоносителя, возвращаемой из радиаторов, конвекторов и системы отопления пола.

В вентиляционных установках регулятор-ограничитель температуры типа FJVR обеспечивает минимальную циркуляцию в трубах до теплообменника.

Регулятор-ограничитель температуры типа FJVR используется в двухтрубных системах с насосом.

Настройка может быть ограничена и заблокирована.

Клапан регулятор-ограничитель температуры типа FJVR имеет никелевое покрытие.

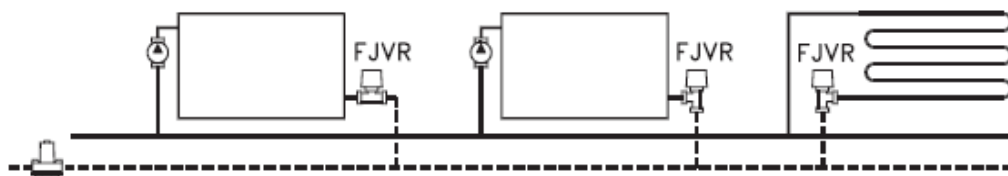


Рис. 2. Примеры применения регулятора-ограничителя типа FJVR

3. Номенклатура и технические характеристики

Элементы термостатические типа FJVR

Тип	Цвет	Диапазон, °C	Кодовый номер
FJVR	Белый RAL 9010	10-50	003L1040
	Белый RAL 9010	10-80	003L1070
	Серебристый	10-50	003L1072

Клапаны регулирующие типа FJVR

Клапан	Соединение		Kvs ²⁾	Максимальное давление, бар			Мак. темп. воды, °C	Кодовый номер
	Вход	Выход ¹⁾		рабочее	перепад ³⁾	повер.		
FJVR 10, угловой	Rp3/8	Rp3/8	0,39	10	16	16	120	003L1009
FJVR 10, прямой								003L1010
FJVR 15, угловой	R ¹ / ₂	R ¹ / ₂	0,68	10	16	16	120	003L1013
FJVR 15, прямой			0,90					003L1014

¹⁾Выходные соединения подходят для фитингов фирмы Данфосс.

²⁾Kvs расход воды в м³/час при перепаде давления на клапане 1 бар.

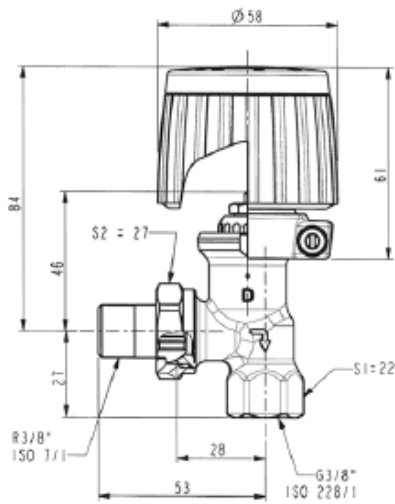
³⁾Максимальный перепад давления предельное значение для нормальной работы клапана. Чтобы обеспечить бесшумную работу клапана рекомендуется использовать насос, который обеспечивает оптимальное давление. В большинстве систем перепад давления 0,1 – 0,3 бар является достаточным. Перепад давления может быть уменьшен с помощью регулятора перепада давления.

Запасные части

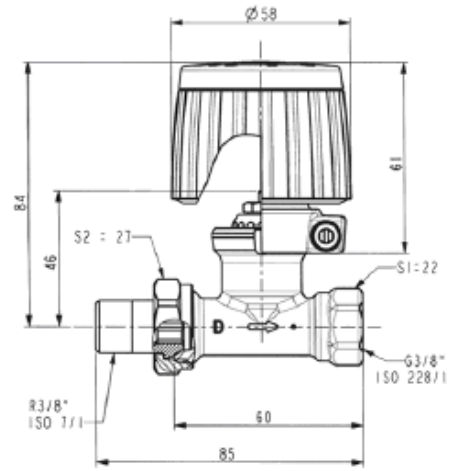
Эскиз	Наименование (тип)	Описание	Кодовый номер
	Сальник (10шт.)	Для уплотнения нажимного штифта	003L0290

Материалы

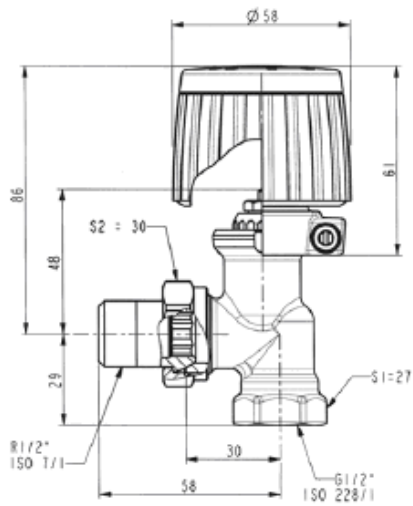
Клапан и другие металлические части	Латунь Ms58
Нажимной штифт в сальнике	Хромированная сталь
Кольцо	ERDM
Конусный клапан	NBR



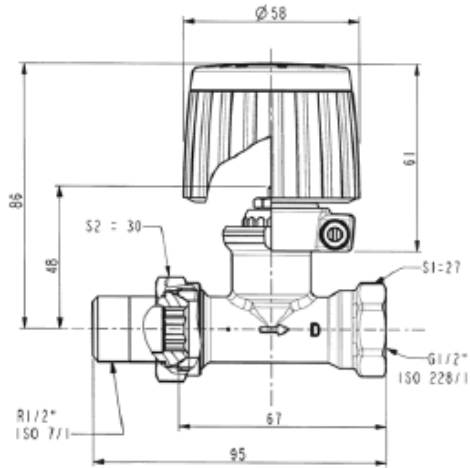
FJVR 10 (3/8") угловой



FJVR 10 (3/8") прямой



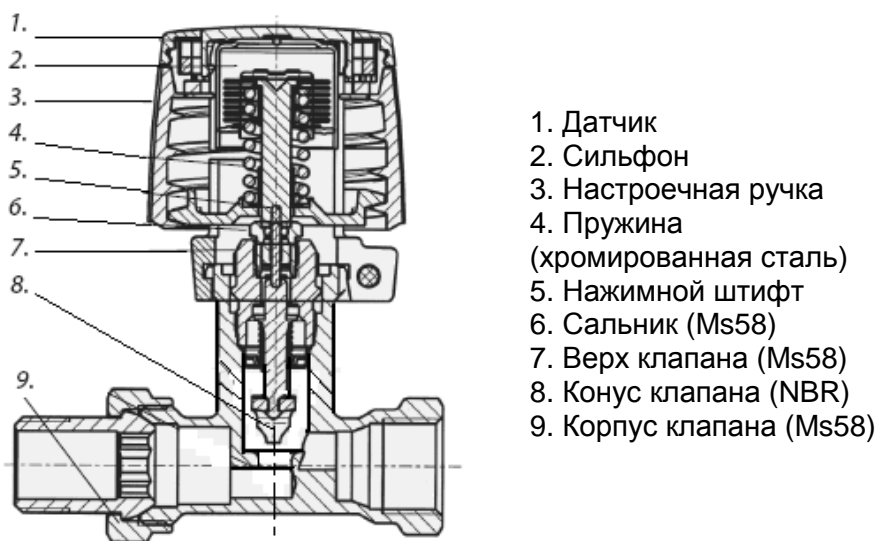
FJVR 15 (1/2") угловой



FJVR 15 (1/2") прямой

Рис. 3. Габаритные и присоединительные размеры

4. Устройство изделия



- 1. Датчик
- 2. Сильфон
- 3. Настраиваемая ручка
- 4. Пружина (хромированная сталь)
- 5. Нажимной штифт
- 6. Сальник (Ms58)
- 7. Верх клапана (Ms58)
- 8. Конус клапана (NBR)
- 9. Корпус клапана (Ms58)

Рис. 4. Устройство изделия

Регулятор-ограничитель температуры состоит из элемента термостатического типа FJVR и клапана типа FJVR.

Когда температура теплоносителя меньше температуры ограничения, установленной на термостатическом элементе, регулирующий клапан находится в открытом положении. Если температура теплоносителя превышает температуру ограничения, термостатический элемент закрывает регулирующий клапан.

5. Правила выбора изделия, монтажа, наладки и эксплуатации

5.1. Установка температуры

Установка температуры производится поворотом настроечной ручки.

Настройка может быть произведена после установки термостатического элемента на клапан.

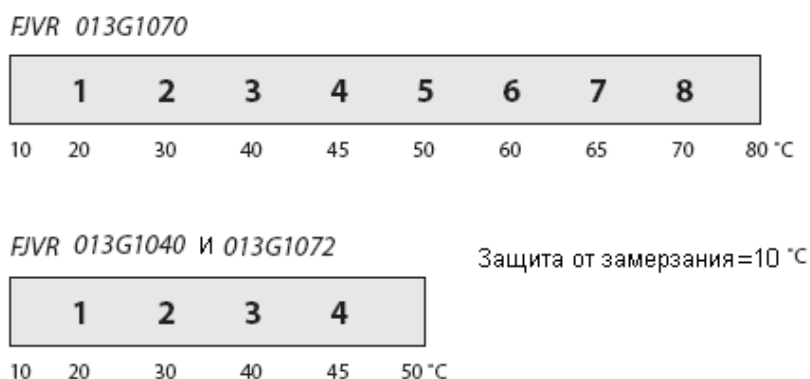


Рис. 5. Установка температуры

5.2. Правила монтажа

5.2.1. Общие положения

Монтаж, наладку и техническое обслуживание регулятора-ограничителя температуры типа FJVR должен выполнять только квалифицированный персонал, имеющий допуск к работам такого рода.

5.2.2. Монтаж

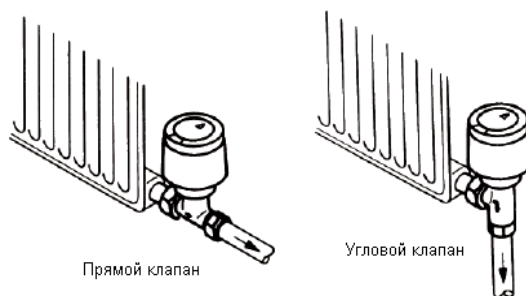


Рис. 6. Монтаж регулятора-ограничителя температуры

Регулятор-ограничитель температуры монтируется на радиаторе, при этом стрелка на клапане должна совпадать с направлением движения теплоносителя. Термостатический элемент может занимать любое монтажное положение.

6. Комплектность

В комплект поставки входят:

- регулятор-ограничитель температуры типа FJVR;
- упаковочная коробка;
- паспорт;
- инструкция.

7. Меры безопасности

Для предупреждения травматизма персонала и повреждения оборудования необходимо соблюдать требования инструкции производителя на установленное оборудование, а также инструкции по эксплуатации системы.

В целях предотвращения отложений и коррозии регуляторы-ограничители температуры типа FJVR следует применять в системах водяного отопления, где теплоноситель отвечает требованиям "Правил технической эксплуатации электрических станций и сетей".

Для защиты клапанов от засорения рекомендуется устанавливать на входе теплоносителя в систему отопления сетчатый фильтр с размером ячейки сетки не более 0,5 мм.

8. Транспортировка и хранение

Транспортировка и хранение регуляторов-ограничителей температуры типа FJVR должны осуществляться в соответствии с требованиями ГОСТ 11881-76.

9. Утилизация

Утилизация изделий производится в соответствии с установленным на предприятии порядком (переплавка, захоронение, перепродажа), составленным в соответствии с Законами РФ №96-ФЗ "Об охране атмосферного воздуха", №7-ФЗ "Об охране окружающей среды", №89-ФЗ "Об отходах производства и потребления", №52-ФЗ "Об санитарно-эпидемиологическом благополучии населения", а также другими российскими и региональными нормами, актами, правилами, распоряжениями и пр., принятыми во исполнение указанных законов.

10. Приемка и испытания

Продукция, указанная в данном паспорте, изготовлена, испытана и принята в соответствии с действующей технической документацией фирмы-изготовителя.



11. Сертификация

Элемент термостатический типа FJVR не подлежит подтверждению соответствия в системе ГОСТ Р и в рамках Таможенного союза.

Соответствие клапанов регулирующих типа FJVR в форме принятия декларации о соответствии, оформленной по Единой форме.

Имеется декларация о соответствии ТС № RU Д-ДК.АИ30.В.01130, срок действия с 07.11.2013 по 05.11.2018, а также имеет экспертное заключение о соответствии ЕСЭИГТ к товарам.

12. Гарантийные обязательства

Изготовитель/продавец гарантирует соответствие регуляторов-ограничителей температуры типа FJVR техническим требованиям при соблюдении потребителем условий транспортировки, хранения и эксплуатации.

Гарантийный срок эксплуатации и хранения регуляторов-ограничителей температуры типа FJVR – 12 месяцев с даты продажи, указанных в транспортных документах, или 18 месяцев с даты производства.

Срок службы регуляторов-ограничителей температуры типа FJVR при соблюдении рабочих диапазонов согласно паспорту и проведении необходимых сервисных работ – 10 лет с даты продажи, указанных в транспортных документах.