

Техническое описание

Гарнитуры присоединительно-регулирующие RA-K и RA-KW

Описание и область применения



*RA-K
(с нижним
подключением)*

*RA-KW
(с тыльным
подключением)*

Присоединительно-регулирующие гарнитуры RA-K и RA-KW предназначены для применения в двухтрубных насосных системах водяного

отопления с подпольной прокладкой трубопроводов. RA-K и RA-KW отличаются простой монтажа и современным дизайном.

Гарнитуры типа RA-K и RA-KW состоят из отвода, регулирующего клапана, соединительной трубки и присоединительной детали. Регулирующий клапан гарнитур снабжен устройством для предварительной (монтажной) настройки его пропускной способности.

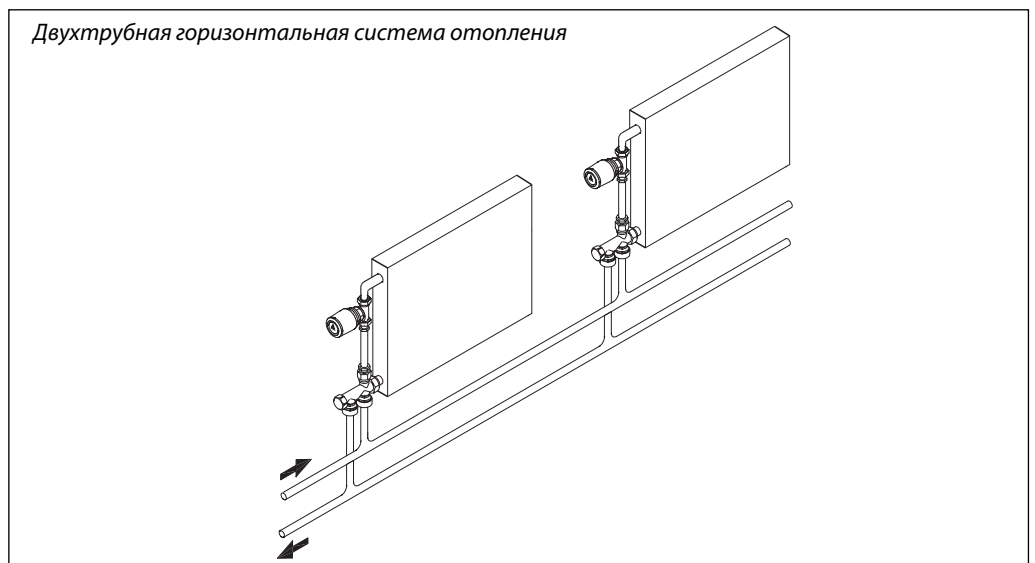
Клапан присоединительно-регулирующих гарнитур типа RA-K и RA-KW можно комбинировать с любыми термостатическими элементами серий RA 2000 и RAW, а также с термостатическим приводом TWA-A.

Клипсовое соединение обеспечивает простое и точное крепление термозлемента на клапане. Технические характеристики регулирующих клапанов гарнитур RA-K и RA-KW в комбинации с термостатическими элементами RA и RAW соответствуют европейским нормам EN 215-1.

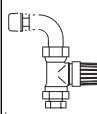
Для идентификации клапанов гарнитур RA-K и RA-KW их защитные колпачки окрашены в красный цвет. В целях предотвращения отложений и коррозии гарнитуры RA-K и RA-KW следует применять в системах водяного отопления, где теплоноситель отвечает требованиям Правил технической эксплуатации электрических станций и сетей Российской Федерации. В других случаях необходимо обращаться в компанию «Данфосс».

Пример применения

Двухтрубная горизонтальная система отопления



Техническое описание Гарнитуры присоединительно-регулирующие RA-K и RA-KW
Номенклатура и кодовые номера для оформления заказа
Клапан RA-K с отводом

Эскиз	Описание	Резьба отвода, дюйм	Пропускная способность K_v ¹⁾ , м ³ /ч, при значениях предварительной настройки										Макс. давление, бар		Предельный перепад давлений ²⁾ , бар	Макс. темпер. воды, °C	Кодовый номер
			с термозлементом										рабо- чее	испыта- тельное			
			1	2	3	4	5	6	7	N	N						
	Клапан RA-K с уплотнительной втулкой и отводом с соединительной гайкой	R 1/2	0,02	0,07	0,15	0,23	0,33	0,41	0,5	0,62	0,76	10	16	0,6	120	013L3363	

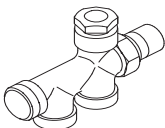

¹⁾ Пропускная способность указана для клапана вместе с отводом, соединительной трубкой и распределительной деталью. Значения K_v соответствуют расходу теплоносителя G в м³/ч при определенном положении устройства предварительной настройки, максимальном подъеме золотника клапана и перепаде давлений на клапане $P = 1$ бар: $K_v = G / \sqrt{\Delta P}$.

При настройке клапана на «N» значение K_v соответствует требованиям EN 215-1 при $X_p = 2$ °C. Это означает, что клапан терморегулятора закроется полностью, когда температура в помещении превысит температуру настройки по шкале термозлемента на 2 °C. При более низких значениях предварительной настройки X_p уменьшается. Так, при настройке клапана на «1» $X_p = 0,5$ °C. В диапазоне настройки клапана от «1» до «N» X_p меняется от 0,5 до 2,0 °C.

При использовании термостатических элементов дистанционного управления серии RA 5062, 5065 и 5068 относительный диапазон X_p следует увеличить в 1,1 раза.

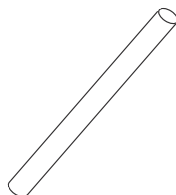

²⁾ Клапан обеспечивает удовлетворительное регулирование при перепаде давлений на нем ниже указанного значения. Во избежание шумообразования рабочий перепад давлений на клапане рекомендуется принимать в диапазоне от 0,1 до 0,3 бар. Разность давлений в системе отопления может быть уменьшена с помощью регуляторов перепада давлений компании «Дanfoss».

Присоединительная деталь

Описание	Кодовый номер
 Присоединительная деталь гарнитуры RA-K с запорным краном и патрубками с наружной резьбой 3/4" ¹⁾	013G3367
 Присоединительная деталь гарнитуры RA-KW с запорным краном и патрубками с наружной резьбой 3/4" ¹⁾	013G3369

¹⁾ Поставляется без уплотнительных фитингов, которые заказываются отдельно (см. стр. 93–94).

Соединительная трубка

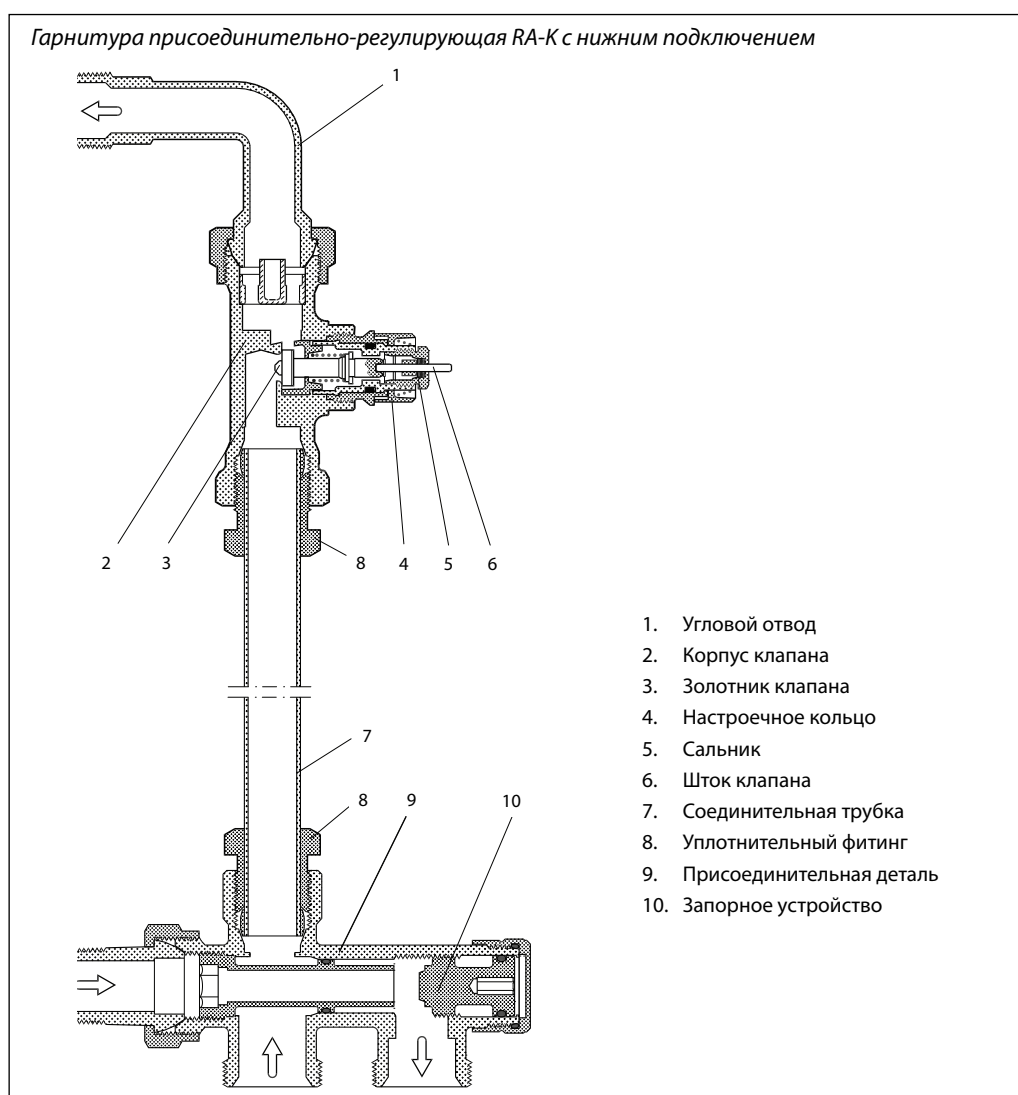
Описание	Кодовый номер
 Соединительная трубка длиной 950 мм и диаметром 15 мм	013G3377
 Соединительная трубка длиной 650 мм и диаметром 15 мм	013G3378

Дополнительные принадлежности

Изделие	Комплект	Кодовый номер
Сальниковое уплотнение	10 шт.	013G0290

Сальник может заменяться без опорожнения системы отопления.

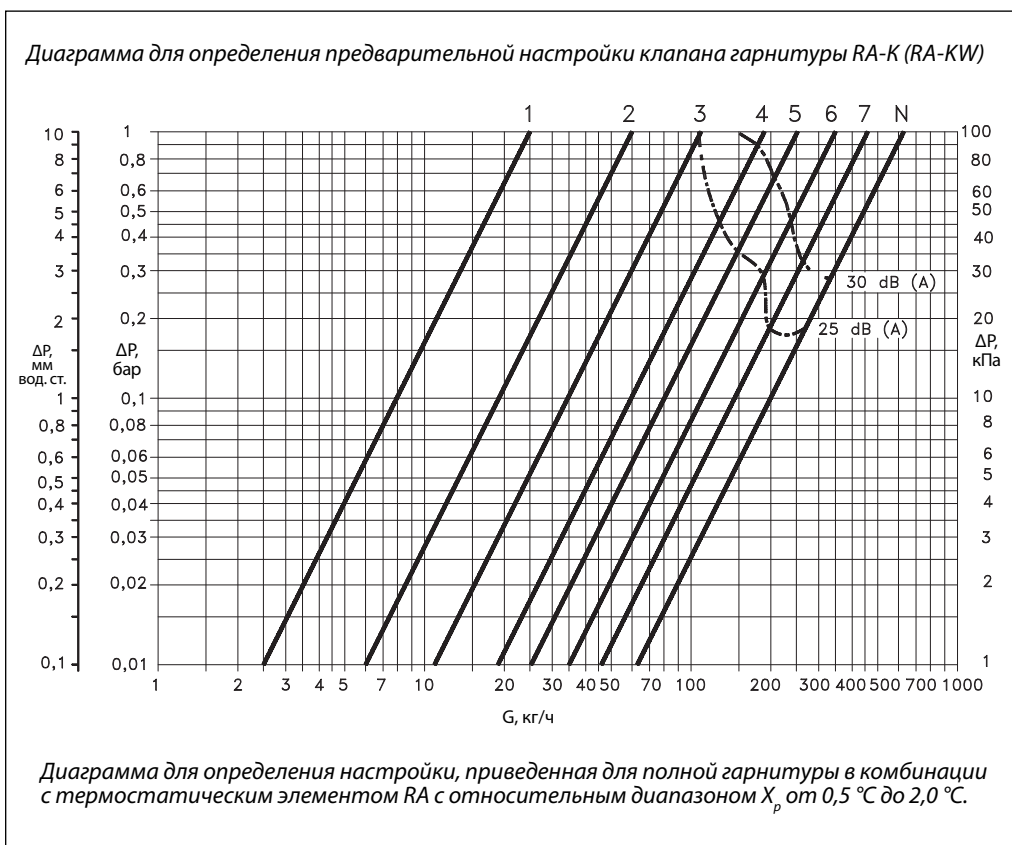
Устройство



Материалы, контактирующие с теплоносителем

Дросселирующий цилиндр	Полифениленсульфид с 40% стекловолокна (PPS)
Кольцевое уплотнение	Тройной этиленпропиленовый каучук
Золотник клапана	Бутадиенакрилонитрильный каучук
Нажимной штифт и пружина клапана	Хромированная сталь
Соединительная трубка	Оцинкованная сталь
Корпус клапана и прочие металлические детали	Латунь Ms 58

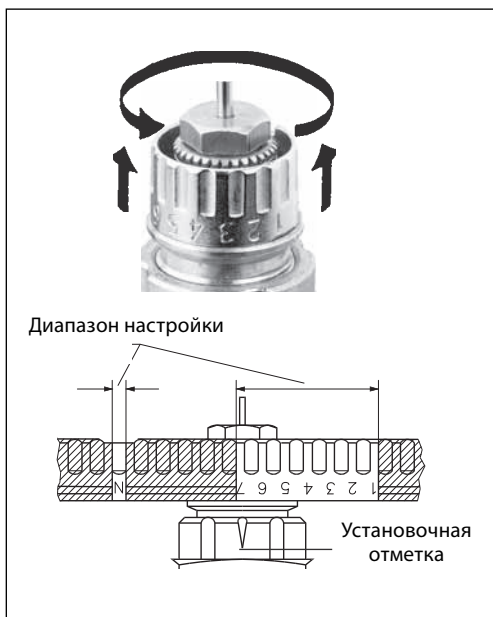
Выбор клапана



Пример определения настройки

Требуемый расход G, л/ч	60
Перепад давлений на гарнитуре ΔP, бар	0,1
Требуемая настройка	4

Предварительная настройка

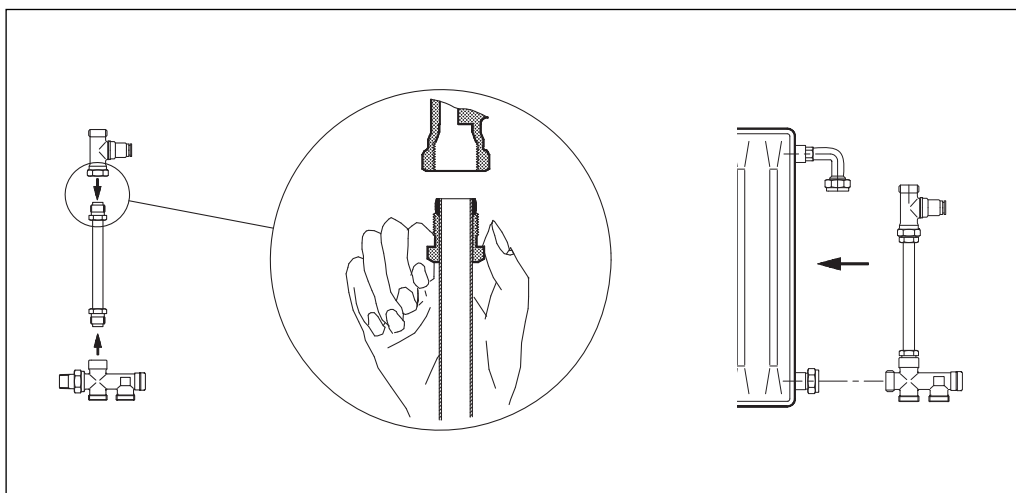


Настройка на расчетное значение производится легко и точно без применения специальных инструментов. Для этого следует:

- снять защитный колпачок или термостатический элемент;
- поднять кольцо настройки;
- повернуть шкалу кольца настройки так, чтобы нужное значение оказалось напротив установочной отметки, расположенной со стороны выходного отверстия клапана (заводская установка «N»);
- отпустить кольцо настройки.

Предварительная настройка может производиться в диапазоне от «1» до «7» с интервалами 0,5. В положении «N» клапан полностью открыт. Следует избегать установки на темную зону шкалы. Когда термостатический элемент смонтирован, то предварительная настройка оказывается спрятанной и, таким образом, защищенной от неавторизованного изменения.

Монтаж



Техническое описание Гарнитуры присоединительно-регулирующие RA-K и RA-KW

Габаритные
и присоединительные
размеры

