

7. Условия хранения и транспортировки

7.1. Транспортировка может производиться любым видом транспорта. При этом установка на транспортные средства должна исключать возможность появления механических повреждений.

7.2. При транспортировании и хранении затвор задвижки должен находиться в закрытом положении

7.3. Во время перемещения задвижки к месту монтажа должна исключаться возможность загрязнения и попадания посторонних предметов во внутреннюю полость задвижки

8. Утилизация

8.1. Утилизация изделия (переплавка, захоронение, перепродажа) производится в порядке, установленном Законами РФ от 04 мая 1999 г. № 96ФЗ "Об охране атмосферного воздуха" (в редакции от 01.01.2015), от 24 июня 1998 г. № 89-ФЗ (в редакции от 01.02.2015г) "Об отходах производства и потребления", от 10 января 2002 № 7-ФЗ «Об охране окружающей среды» (в редакции от 01.01.2015), а также другими российскими и региональными.

9. Гарантийные обязательства

9.1. Изготовитель гарантирует соответствие товара настоящему паспорту при соблюдении Потребителем условий эксплуатации, транспортировки и хранения. Гарантийный срок эксплуатации 12 месяцев со дня отгрузки потребителю. Гарантийные обязательства распространяются на все дефекты, возникшие по вине завода-изготовителя.

9.2. Гарантия не распространяется на дефекты, возникшие в случаях:

- нарушения паспортных режимов хранения, монтажа, испытания, эксплуатации и обслуживания изделия;
- наличия следов воздействия веществ, агрессивных к материалам изделия;
- наличия повреждений, вызванных пожаром, стихией, форс-мажорными обстоятельствами;
- повреждений, вызванных неправильными действиями потребителя;
- наличия механических повреждений или следов вмешательства в конструкцию изделия.

ПАСПОРТ

Задвижка стальная ЗКЛ2-16 (30с41нж) фланцевая PN 1,6 МПа

Производитель "Hebei Jiwei Valve Trading Co., LTD."
SOUT ROAD, QIAOXI DISTRICT, XINGTAI CITY, HEBEI PROVINCE.

Продавец: ООО «Сантехкомплект»
142703, Московская область, г. Видное, Белокаменное ш., 1

1. Назначение и область применения

1.1. Задвижка стальная клиновая с выдвижным шпинделем фланцевая используется на трубопроводах для перекрытия потока рабочей среды.

2. Технические данные

Типовая фигура: 30с41нж

Рабочее давление: 1,6 МПа

Температура рабочей среды: до плюс 425°С

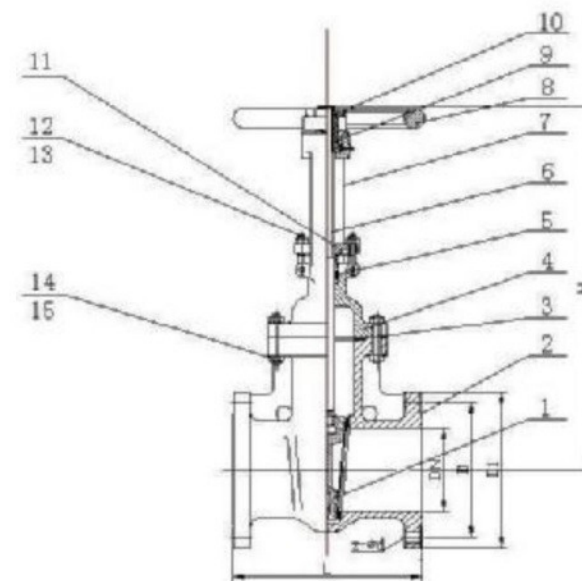
Материалы основных деталей: сталь, нержавеющая сталь

Рабочая среда: вода, пар, жидкие неагрессивные среды.

Тип присоединения: фланцевое по ГОСТ 33259-2015

Управление: ручное (маховик)

Класс герметичности по ГОСТ Р 54808-2011: В



- | | |
|-------------------------------------|---------------------------|
| 1) Диск – коррозионно стойкая сталь | 8) Маховик – серый чугун |
| 2) Корпус – сталь | 9) Гайка – ковкий чугун |
| 3) Прокладка – графит | 10) Круглая гайка – сталь |
| 4) Крышка – сталь | 11) Сальник – серый чугун |
| 5) Уплотнение – мягкий графит | 12) Болт – сталь |
| 6) Шток – хромированная сталь | 13) Гайка – сталь |
| 7) Суппорт – сталь | 14) Болт – сталь |
| | 15) Гайка – сталь |

2.1. Конструктивные размеры, мм

DN	L	D	D1	H	Диам. зерк.	Толщ. фланца с зеркалом	Толщ. зеркала	n,штг	d	Масса, кг	Миним. диам прох сеч седла
50	180	125	165	300	99	16,5	2	4	18	12,8	40
80	210	160	200	360	132	19	3	4	18	19,5	65
100	230	180	220	420	156	20	3	8	18	26,6	80
125	255	210	250	480	184	20	3	8	22	37,2	100
150	280	240	285	540	211	20	3	8	22	52,3	125
200	330	295	340	680	266	20	3	12	22	80,4	175
250	450	355	405	720	319	25	3	12	26	107,8	200
300	500	410	460	1160	370	28	4	12	26	154,5	250
350	550	470	520	1480	430	28	4	12	26	240,0	300
400	600	525	582	1536	475	28	4	16	30	324,5	350
500	700	620	670	1851	585	32	4	20	30	550,0	400
600	800	725	780	2340	685	38	4	20	30	900,0	500

3. Устройство и работа

- 3.1. Задвижка состоит из корпуса, крышки и устройства для закрытия и открытия прохода рабочей среды через корпус.
- 3.2. Отпирание и запирание задвижки производится путем передачи крутящего момента от маховика к затвору через шпindel.
- 3.3. Направление рабочей среды – любое
- 3.4. Установочное положение – маховиком вверх

4. Монтаж и эксплуатация

4.1. Монтаж должен быть осуществлен в месте, обеспечивающем беспрепятственный доступ к изделию для текущего или планового ремонта и обслуживания.

- 4.2. Работы, выполняемые перед монтажом задвижки на трубопровод:
- проверка комплекта поставки (изделие без документации к монтажу не допускается)
 - осмотр задвижки на предмет механических повреждений
 - осмотр внутренних элементов задвижки на предмет засорений либо механических повреждений
 - проверка работоспособности путем открытия и закрытия затвора
 - проведение расконсервационных мероприятий согласно ГОСТ9.014-78 -смазывание резьбы шпинделя

4.3. Действия при монтаже:

- тщательная промывка трубопровода
- осуществление надежного крепежа задвижки стропальными приспособлениями (стропальный механизм не снимается до окончания полной установки задвижки)
- правильная установка прокладок
- установка задвижек должна полностью исключать перекосы и натяжения (запрещается устранять перекосы фланцев за счет подтяжки крепежных деталей и деформации фланцев арматуры)
- предусмотреть опоры, исключющие воздействие на трубопровод
- по окончании установки проверить герметичность затвора и болтовых соединений
- при необходимости произвести подтяжку затвора при помощи рычага

5. Техническое обслуживание

- 5.1. Во время эксплуатации задвижек необходимо проводить обслуживание, во время которого необходимо соблюдать следующие условия:
- обслуживание на рабочем трубопроводе при наличии рабочей среды и давления в системе строго запрещено
 - проведение обслуживания путем периодических осмотров работоспособности задвижки
 - при техническом освидетельствовании, а также после планового или текущего ремонта задвижки необходимо подвергнуть гидравлических испытаниям на герметичность затвора по классу В ГОСТ Р 54808-2011

6. Указание мер безопасности

- 6.1. Безопасность при эксплуатации достигается четким выполнением требований, указанных в п.4 п.5 настоящего паспорта
- 6.2. Персонал, осуществляющий работы с задвижкой должен пройти инструктаж по технике безопасности, а также ознакомиться с требованиями настоящего паспорта и инструкциями на объекте. Должен иметь индивидуальные средства защиты.
- 6.3. При монтаже и обслуживании задвижек обязательно соблюдение техники безопасности, установленной на объекте.