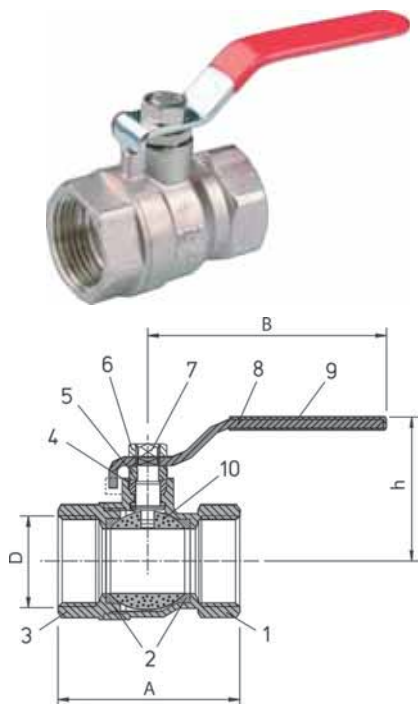


Кран шаровой латунный Чикаго, DN 8–100, PN 2,5 МПа (Испания) полнопроходной, обычная рукоятка, внутренняя резьба



Технические характеристики

Условный диаметр	DN 8–100
Рабочее давление	PN 2,5 МПа
Рабочая температура	+95 °С
Макс. температура	+110 °С
Исполнение	Латунный, хромированный
Присоединение	Резьбовое*

Спецификация

1	Корпус	Латунь
2	Седло шара	PTFE
3	Присоединительный патрубок	Латунь
4	Уплотнение штока	PTFE
5	Сальник	PTFE
6	Гайка	Латунь
7	Шпиндель	Латунь
8	Рукоятка	Сталь
9	Покрытие ручки	Пластизоль
10	Шар	Латунь

Размеры, (мм)

Артикул	№	DN	D	A	B	h
BN01A99822	34,499	8	1/4"	35	75	39
BN01A131303	34,500	10	3/8"	38	75	40
BN01A79336	34,501	15	1/2"	46	95	46
BN01A79341	34,502	20	3/4"	52	95	50
BN01A79347	34,503	25	1"	61	104	57
BN01A79351	34,504	32	1 1/4"	70	128	68
BN01A79353	34,505	40	1 1/2"	82	128	73
BN01A79356	34,506	50	2"	95,4	159	80
BN01A201458	34,507	65	2 1/2"	117	227	107
BN01A344385	34,508	80	3"	134	227	116
BN01A79357	34,509	100	4"	161	227	162

Кран шаровой латунный Чикаго DN 10–25, PN 2,5 МПа (Испания) полнопроходной, рукоятка «бабочка», внутренняя резьба

Технические характеристики

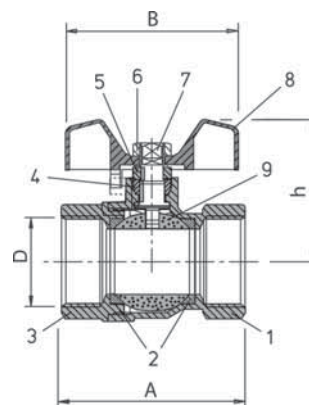
Условный диаметр	DN 10–25
Рабочее давление	PN 2,5 МПа
Рабочая температура	+95 °С
Макс. температура	+110 °С
Исполнение	Латунный, хромированный
Присоединение	Резьбовое*

Спецификация

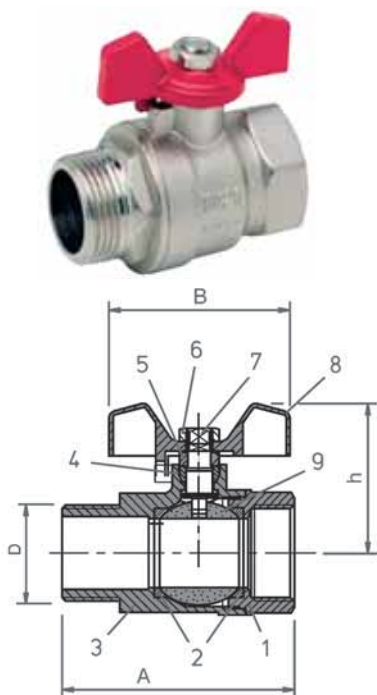
1	Корпус	Латунь
2	Седло шара	PTFE
3	Присоединительный патрубок	Латунь
4	Уплотнение штока	PTFE
5	Сальник	PTFE
6	Гайка	Латунь
7	Шпиндель	Латунь
8	Рукоятка	Алюминий
9	Шар	Латунь

Размеры, (мм)

Артикул	№	DN	D	A	B	h
BN01A138054	35,510	10	3/8"	38	46	32
BN01A79361	34,511	15	1/2"	46	56	39
BN01A418042	34,512	20	3/4"	52	56	43
BN01A138057	34,513	25	1"	61	66	52



**Кран шаровой латунный Чикаго
DN 10–25, PN 2,5 МПа (Испания)
полнопроходной, рукоятка «бабочка»,
внутренняя/внешняя резьба**



Технические характеристики

Условный диаметр	DN 10–25
Рабочее давление	PN 2,5 МПа
Рабочая температура	+95 °С
Макс. температура	+110 °С
Исполнение	Латунный, хромированный
Присоединение	Резьбовое*

Спецификация

1	Корпус	Латунь
2	Седло шара	PTFE
3	Присоединительный патрубок	Латунь
4	Уплотнение штока	PTFE
5	Гайка	Латунь
6	Накидная гайка	Латунь
7	Шпиндель	Латунь
8	Рукоятка	Алюминий
9	Шар	Латунь

Размеры, (мм)

Артикул	№	DN	D	A	B	h
BN01A454135	34,526	10	3/8"	47	46	32
BN01A108084	34,527	15	1/2"	53	56	39
BN01A403497	34,528	20	3/4"	60	56	43
BN01A437057	34,529	25	1"	66	66	52

* Все краны могут применяться для этиленгликолевых смесей с концентрацией не более 50 %.

Тип резьбы: трубная цилиндрическая G (ISO228/1).

**Кран шаровой латунный Чикаго
DN 10–50, PN 2,5 МПа (Испания)
полнопроходной, обычная рукоятка,
внутренняя/внешняя резьба**

Технические характеристики

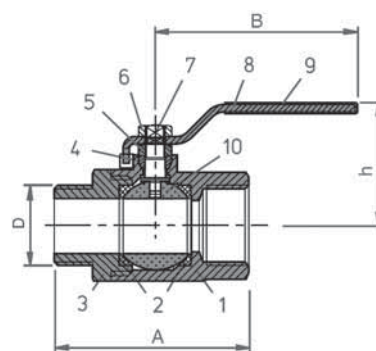
Условный диаметр	DN 10–50
Рабочее давление	PN 2,5 МПа
Рабочая температура	+95 °С
Макс. температура	+110 °С
Исполнение	Латунный, хромированный
Присоединение	Резьбовое*

Спецификация

1	Корпус	Латунь
2	Седло шара	PTFE
3	Присоединительный патрубок	Латунь
4	Уплотнение штока	PTFE
5	Гайка	Латунь
6	Накидная гайка	Латунь
7	Шпиндель	Латунь
8	Рукоятка	Сталь
9	Покрытие ручки	Пластизоль
10	Шар	Латунь

Размеры, (мм)

Артикул	№	DN	D	A	B	h
BN01A454066	34,530	10	3/8"	47	75	40
BN01A79364	34,531	15	1/2"	53	95	46
BN01A79366	34,532	20	3/4"	60	95	50
BN01A79367	34,533	25	1"	66	104	57
BN01A79368	34,534	32	1 1/4"	78	128	68
BN01A435019	34,535	40	1 1/2"	90	128	73
BN01A437075	34,536	50	2"	104	159	80



* Все краны могут применяться для этиленгликолевых смесей с концентрацией не более 50 %.

Тип резьбы: трубная цилиндрическая G (ISO228/1).

