

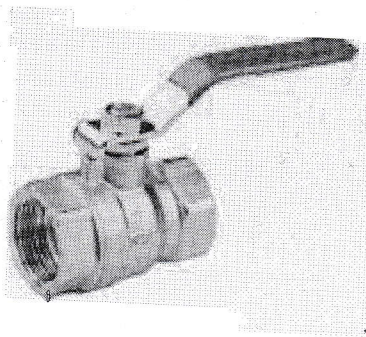


ООО «Торговый Дом АДЛ»

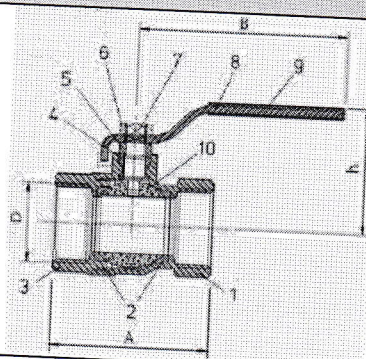
Юридический адрес: :107076, г. Москва, ул. Стромынка, д. 21, корп. 2
Почтовый адрес: 125040, г. Москва, п/я 47

Телефон: (495) 937-89-68, 221-63-78 Факс: (495) 933-85-01, 933-85-02
info@adl.ru www.adl.ru

ПАСПОРТ № УТД000049902-3 / 2016

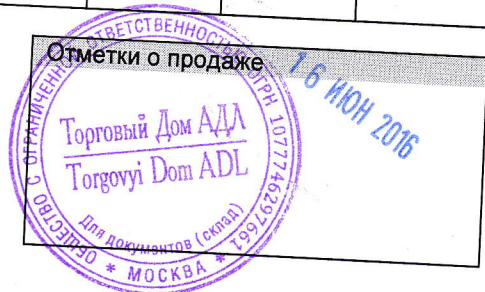
	Конкретное обозначение изделия: (79 364) Тип 34.531 Шар.кран/воды, полнопрох., хром, Ду015, Ру25, Траб=95, Тмах=110гр, внутр/внешн.р., обычная рукоятка
	Наименование изделия: Шаровые краны из латуни серии Чикаго, рукоятка обычная
	Предприятие изготовитель: "Standard Hidraulica S.A.U.", Avda. La Ferreria 73-75, 08110-Montcada I Reixac, Barcelona, Испания
	Продавец:
Применение: Шаровой латунный кран применяется для трубопроводов, транспортирующих горячую, холодную воду и неагрессивные среды.	

Технические характеристики	
Максимально допустимое давление, (МПа)	2,5
Максимально допустимая температура рабочей среды, (°C)	110
Исполнение	хромированный
Присоединение	резьбовое
Материалы основных деталей	
1. Корпус	Латунь
2. Седло шара	Тефлон PTFE
3. Присоединительный патрубок	Латунь
4. Уплотнение штока	Тефлон PTFE
5. Сальник	Тефлон PTFE
6. Гайка	Латунь
7. Шпindelь	Латунь
8. Рукоятка	Сталь
9. Покрытие ручки	Пластик
10. Шар	Латунь



DN, мм	Габаритные размеры и технические данные								
	Внутренняя резьба			Внутренняя/внешняя резьба			Внешняя резьба		
	Размеры, мм			Размеры, мм			Размеры, мм		
	A	B	h	A	B	h	A	B	h
8	35	75	39						
10	38	75	40						
15	46	95	46	47	75	40			
20	52	95	50	53	95	46	58	95	46
25	61	104	57	60	95	50			
32	70	128	68	66	104	57	69	104	57
40	82	128	73	78	128	68			
50	95,4	159	80	90	128	73			
65	117	227	107	104	159	80			
80	134	227	116						
100	161	227	162						

Комплектность поставки		
№	Наименование	Количество, шт.
1	Паспорт/Руководство по монтажу и эксплуатации	1
2	Копия сертификата соответствия	1



Продукция соответствует требованиям технического регламента таможенного союза
Декларация ТР ТС № RU Д-ES.АИ30.00194 до 27.05.2018 г



ООО «Торговый Дом АДЛ»

Юридический адрес: :107076, г. Москва, ул. Стромынка, д. 21, корп. 2

Почтовый адрес: 125040, г. Москва, п/я 47

Телефон: (495) 937-89-68, 221-63-78 Факс: (495) 933-85-01, 933-85-02

info@adl.ru www.adl.ru

РУКОВОДСТВО ПО МОНТАЖУ И ЭКСПЛУАТАЦИИ

Руководство по установке

До начала монтажа необходимо произвести осмотр изделия. При обнаружении повреждений, дефектов, полученных в результате неправильной транспортировки или хранения, ввод изделия в эксплуатацию без согласования с продавцом не допускается.

Условия монтажа:

1. Перед установкой удалите пластиковые заглушки (если таковые имеются).
2. Кран можно монтировать в любом положении. Монтаж на трубопровод осуществляется при помощи резьбовых соединений.
3. Затяжку крепежных элементов необходимо осуществлять равномерно.
4. После запуска системы убедитесь в отсутствии протечек в местах присоединения.

В соответствии с ГОСТ Р 53672-2009 арматура не должна испытывать нагрузок от трубопровода (изгиб, сжатие, растяжение, кручение, перекосы, вибрация, несоосность патрубков, неравномерность затяжки крепежа). При необходимости должны быть предусмотрены опоры или компенсаторы, снижающие нагрузку на арматуру от трубопровода.

Несоосность соединяемых трубопроводов не должна превышать 3 мм при длине 1 м и 1 мм на каждый последующий метр.

ВНИМАНИЕ! При нарушении потребителем требований к монтажу крана производитель не несет гарантийных обязательств.

Инструкция по эксплуатации, техническому обслуживанию

Кран шаровой должен эксплуатироваться при давлении и температурах, указанных в настоящем паспорте.

При обслуживании крана во время эксплуатации необходимо соблюдать следующие условия:

- производить обслуживание при наличии давления рабочей среды в трубопроводе не допускается;
- производить периодические осмотры и техническое освидетельствование в сроки, установленные правилами и нормами организации, эксплуатирующей трубопровод, но не реже одного раза в год;
- при осмотре проверить общее состояние крана, состояние крепежных соединений, герметичность уплотнения и прокладок соединений.

Меры безопасности

Персонал, монтирующий или обслуживающий кран, должен пройти инструктаж по технике безопасности, быть ознакомлен с инструкцией по эксплуатации и обслуживанию на объекте, иметь индивидуальные средства защиты.

При монтаже, эксплуатации и демонтаже необходимо соблюдать правила техники безопасности, установленные на объекте.

Условия хранения и транспортировки

Краны должны храниться в упаковке предприятия-изготовителя в сухом, защищенном от воздействия атмосферных осадков месте, при температуре не ниже - 15 °С. Краны транспортируются всеми видами транспорта в соответствии с правилами перевозки грузов, действующих на данном виде транспорта. При транспортировании кранов должна обеспечиваться защита от механических повреждений и прямого воздействия атмосферных осадков.

Утилизация

Утилизация изделия производится в соответствии с установленным на предприятии порядком и действующими законодательными актами РФ.

Гарантийные обязательства

Гарантийный срок эксплуатации – 12 месяцев с момента ввода в эксплуатацию, но не более 18 месяцев с даты продажи. Гарантия распространяется на оборудование, установленное и используемое в соответствии с правилами пользования, транспортировки, хранения, монтажа и эксплуатации.

ВНИМАНИЕ! Претензии по качеству принимаются только при предъявлении оригинала паспорта на изделие.