

1. ОБЩИЕ ДАННЫЕ

1.1 Область применения

Оголовок скважинный (далее по тексту «оголовок») предназначен для герметизации устья скважины с обсадной трубой наружным диаметром, в зависимости от модели, от 110 до 160 мм с установленным внутри нее насосом, полиэтиленовой напорной трубой диаметром 25 или 32 мм, а также питающим электрокабелем круглого сечения с наружным диаметром оболочки от 7 мм до 11 мм, с количеством проводников до 4-х, с сечением проводников до 2,5 мм². Применение оголовка позволяет:

- предохранить скважину от попадания в неё поверхностных, грунтовых вод и посторонних предметов;
- увеличить дебит неглубоких скважин за счет образующегося разрежения между оголовком и понижаящимся в процессе работы насоса уровнем воды;
- повысить надежность подвешивания насоса и упростить эксплуатацию технического колодца.

1.2 Данные об изделии

Пример обозначения:

ОГОЛОВОК ОСП* 110 - 133/25*** «ХИТ»******

ОС - оголовок скважинный;

* «П» - оголовок изготовлен из пластмассы.

** цифры в обозначении указывают диаметр обсадной трубы, мм.

*** цифры в обозначении указывают внешний диаметр напорной трубы ПНД, мм.

**** название серии.

3. ТРАНСПОРТИРОВАНИЕ И ХРАНЕНИЕ

Оголовки могут транспортироваться любым видом транспорта на любые расстояния с любой скоростью в соответствии с правилами перевозки, действующими на данном виде транспорта. Транспортирование и погрузочно-разгрузочные работы следует проводить без резких толчков и ударов в целях обеспечения сохранности оголовков с соблюдением требований согласно нанесенной маркировки. Условия транспортирования и хранения должны исключать воздействие атмосферных осадков. Разрешенный диапазон температуры транспортировки и хранения от -50 С до +50 С.

4. ТЕХНИЧЕСКОЕ ОПИСАНИЕ ИЗДЕЛИЯ

4.1 Устройство оголовка (рисунок 1):

Оголовок скважинный ОСП «ХИТ» (рисунок 1) состоит из основания (1), прижимного фланца (2), резинового кольца (3) и комплекта стяжных болтов (4) с шайбами и гайками. Основание представляет собой пластмассовую деталь, на которой установлены: цанговый зажим (5) для напорной полиэтиленовой трубы; гермоввод (6); два верхних рым-болта (7); один нижний рым-болт с карабином (8) для крепления троса; заглушка (9) для закрепления троса от сливного клапана или для установки дополнительного оборудования.

4.2 Технические характеристики

Тип оголовка	Диаметр обсадной трубы скважины, мм	Наружный диаметр напорной магистрали, мм	Материал корпуса	Максимальная нагрузка, кг
ОСП 110-133/25 «ХИТ»	110-133	25	Пластик	200
ОСП 110-133/32 «ХИТ»	110-133	32		
ОСП 133-160/32 «ХИТ»	133-160	32		

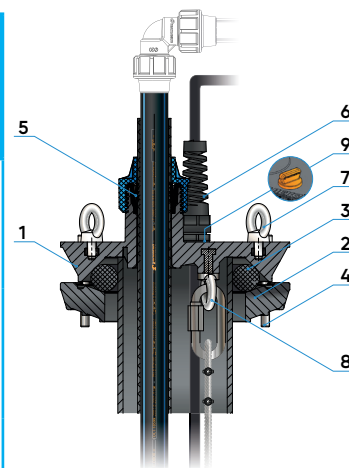


Рисунок 1



С условиями гарантии можно ознакомиться по ссылке <https://jeelux.ru/usloviya-garantii/>

_____/_____
(подпись) (Ф.И.О.)



Наименование оборудования
«_____»

Дата продажи
«_____» _____ 20__ г.

Подпись продавца

(подпись) (Ф. И. О.)

Печать торгующей организации м. п.

5. МОНТАЖ

Перед монтажом оголовка необходимо:

Обрезать обсадную трубу до нужного размера. Удалить заусенцы в месте среза, зачистить обсадную трубу снаружи, загрузить и покрасить антикоррозийной краской. Подготовить насос к погружению в скважину согласно инструкции к насосу. Присоединить пластиковую трубу к насосу. Для удобного слива воды из трубопровода обратно в источник для зимней консервации или в случае ремонта системы рекомендуется установить сливной клапан на напорную магистраль. Установку сливного клапана произвести в соответствии с его инструкцией. Прикрепить к насосу трос необходимой длины, стянуть трубопровод, электрический кабель и трос пластиковыми стяжками через каждые 2 - 3 метра. Свободный конец троса прикрепить к карабину оголовка. Карабин зацепить за нижний рым болт, предварительно продев напорную пластиковую трубу и кабель сквозь основание оголовка. Закрепить трос от сливного клапана за специальную заглушку в крышке оголовка. Надеть фланец плоской поверхностью вверх и резиновое кольцо на обсадную трубу скважины. Опустить насос в скважину, установить основание оголовка на обсадную трубу, приподнять резиновое кольцо и фланец до основания оголовка. Стянуть болтами между собой фланец и основание оголовка, сжав при этом резиновое кольцо, находящееся между ними. Напорную трубу зафиксировать цанговым зажимом, конструкция которого выдерживает большую нагрузку со стороны подвешенного на трубе насоса в скважине, тем самым, исключая проскальзывание трубы в цанге. Чтобы электрический кабель не провисал, его необходимо подтянуть и зажать гермовводом (входит в комплект поставки).

ВНИМАНИЕ! Проверьте соответствие оголовка наружным диаметрам обсадной трубы и напорной пластиковой трубы. Электрический кабель должен быть круглого сечения. Перед погружением насоса в скважину убедитесь, чтобы фланец располагался вверх плоской поверхностью, а резиновое кольцо было надето на обсадную трубу после фланца. Для предотвращения промерзания напорный трубопровод и оголовки разместить в техническом колоде на глубине, рекомендованной для Вашего региона (1,5 - 1,8 метра для Москвы и Московской области).

6. ОБСЛУЖИВАНИЕ

Во время эксплуатации оголовков не требует технического обслуживания.

7. ГАРАНТИЙНЫЕ ОБЯЗАТЕЛЬСТВА

Гарантийный срок эксплуатации оголовков - 3 года со дня продажи конечному потребителю. Срок службы - 10 лет.

8. УСЛОВИЯ ВЫПОЛНЕНИЯ ГАРАНТИЙНЫХ ОБЯЗАТЕЛЬСТВ

Гарантия не распространяется на повреждения, возникшие в результате несоблюдения требований данной инструкции по эксплуатации, ремонта, неправильного подбора, монтажа и подключения, неправильной транспортировки и хранения, а также при наличии внешних механических повреждений или следов воздействия химически активных веществ.

ВНИМАНИЕ! При покупке изделия требуйте в Вашем присутствии проверки его комплектности и заполнения гарантийного талона.

9. ОКОНЧАНИЕ СРОКА СЛУЖБЫ. СВЕДЕНИЯ ОБ УТИЛИЗАЦИИ



Не выбрасывайте изделия с бытовыми отходами. Использованные изделия должны собираться в специализированные контейнеры и утилизироваться в пунктах сбора, предусмотренных для этих целей. Для получения рекомендаций по утилизации обратитесь в местные органы власти или в магазин.

ВНИМАНИЕ! Изделия должны быть утилизированы безопасным для окружающей среды способом в соответствии с законодательством об охране окружающей среды и санитарно-эпидемиологическими требованиями и/или рекомендациями местных органов власти об утилизации данного товара.

10. НЕПОЛАДКИ: ПРИЧИНЫ И ИХ УСТРАНЕНИЯ

Неисправности	Возможные причины	Методы устранения
1. Уплотнительное резиновое кольцо не надевается на обсадную трубу.	1. Оголовок подобран неправильно.	1. Заменить оголовок.
2. Оголовок не фиксируется на обсадной трубе.	2.1. Оголовок подобран неправильно. 2.2. Не затянуты болты.	2.1. Заменить оголовок. 2.2. Затянуть болты.
3. Трещина в крышке оголовка.	3. Нагрузка свыше установленного предела.	3. Обратиться в сервисный центр для замены.

11. КОМПЛЕКТ ПОСТАВКИ

№	Наименование	Количество
1	Оголовок в сборе	1
2	Резиновое кольцо (для модели ОСП 133-160/32 «ХИТ»)	1
3	Тара упаковочная	1
4	Инструкция по эксплуатации + гарантийный талон	1

ДАТА ИЗГОТОВЛЕНИЯ _____

Модель _____

Дата продажи _____

М. П.

Завод-изготовитель: ООО «ДЖИЛЕКС»
Адрес: 142180, Россия, Московская область, г. Подольск,
ул. Индустриальная (Климовск мкр.), д. 9.
Тел.: +7 (499) 400-55-55, www.jeelex.ru

Продукция изготовлена по ТУ 4859-004-61533394-2014 и признана годной для эксплуатации.
Не подлежит обязательной сертификации.

Завод-изготовитель оставляет за собой право на изменения в конструкции изделия, не снижающих его потребительских качеств.
Техническая консультация: тел. +7 (499) 400-55-55 доб: 48-10, 48-11.
www.jeelex.ru

Редакция 1.1/23

ОТРЫВНОЙ ТАЛОН «ДЖИЛЕКС»

СЕРИЙНЫЙ
НОМЕР



Наименование оборудования « _____ »

Дата продажи « ____ » _____ 20 ____ г.

Подпись продавца _____ / _____ (Ф.И.О.)

М.П.

ВНИМАНИЕ!

Гарантийный талон без указания наименования оборудования, даты продажи, подписи продавца и печати торгующей организации НЕДЕЙСТВИТЕЛЕН!

Адреса всех сервисных центров смотрите на нашем сайте www.jeelex.ru

Гарантия не предусматривает возмещение материального ущерба и травм, связанных с эксплуатацией нашего оборудования. Доставка к месту гарантийного обслуживания осуществляется за счет покупателя. В случае обнаружения неисправности оборудования, по вине завода-изготовителя в период гарантийного срока и после его истечения, необходимо обратиться в специализированный сервисный центр, авторизованный нами. Гарантийное обслуживание в сервисном центре предусматривает ремонт оборудования и/или замену дефектных деталей.