

## ТЕХНИЧЕСКИЙ ПАСПОРТ ИЗДЕЛИЯ



Производитель: VALTEC s.r.l., Via Pietro Cossa, 2, 25135-Brescia, ITALY



### ТЕРМОРЕГУЛИРУЮЩИЕ МОНТАЖНЫЕ КОМПЛЕКТЫ



Модель: **VT.ICBOX**

ПС - 46120

Паспорт разработан в соответствии с требованиями ГОСТ 2.601

## ТЕХНИЧЕСКИЙ ПАСПОРТ ИЗДЕЛИЯ

### 1. Назначение и область применения

1.1. Терморегулирующие монтажные комплекты предназначены для регулирования температуры теплоносителя в отдельной петле системы встроенного водяного отопления (теплого пола, теплой стены), а также для регулирования теплового потока от приборов водяного отопления.

1.2. Монтажные комплекты *ICBOX -1.0* и *ICBOX -2.0* используются в тех случаях, когда теплый пол устраивается на ограниченном участке, обслуживаемом одной петлей, и устройство распределительного коллектора не требуется. При соблюдении приведенных в паспорте условий применения, монтажный комплект позволяет присоединять петлю теплого пола к основному контуру отопления без насосно-смесительного узла.

1.3. Использование монтажных комплектов для регулирования теплового потока от отопительных приборов *ICBOX -4.0* и *ICBOX -5.0* позволяет не устанавливать терморегуляторы непосредственно на приборах, что повышает качество терморегулирования и улучшает дизайн помещения.

### 2. Артикулы

*VT.ICBOX -1.0* – комплект со встроенным автоматическим регулятором температуры теплоносителя и термостатическим клапаном, управляемым сервоприводом или головкой с выносным термочувствительным элементом;

*VT.ICBOX -2.0*. – комплект со встроенным автоматическим регулятором температуры теплоносителя и термостатическим клапаном, управляемым термоголовкой;

*VT.ICBOX- 4.0*. – комплект с балансировочным клапаном и термостатическим клапаном, управляемым термоголовкой;

*VT.ICBOX- 5.0*. – комплект с балансировочным клапаном и термостатическим клапаном, управляемым сервоприводом или головкой с выносным термочувствительным элементом.

### 2. Комплекты поставки

№	Наименование	Ед.изм	Кол-во для модели			
			1.0	2.0	4.0	5.0
1	Корпус	шт.	1	1	1	1
2	Встроенный терморегулятор рабочей среды с ручкой настройки	к-т	1	1	-	-
3	Ручной воздухоотводчик	шт.	1	1	1	1
4	Встроенный термостатический клапан с защитным колпачком	к-т	1	1	1	1
5	Встроенный балансировочный клапан с заглушкой	к-т	-	-	1	1
6	Пробка корпуса	шт.	1	1	1	1
7	Шурупы крепления корпуса к	шт.	2	2	2	2

Паспорт разработан в соответствии с требованиями ГОСТ 2.601

## ТЕХНИЧЕСКИЙ ПАСПОРТ ИЗДЕЛИЯ

	монтажному боксу					
8	Монтажный бокс	шт.	1	1	1	1
9	Крышка монтажного бокса	шт.	1	1	1	1
10	Съёмная заглушка оконца крышки монтажного бокса	шт.	1	1	1	1
11	Паспорт	шт.	1	1	1	1
12	Упаковочная коробка	шт.	1	1	1	1

### 3. Технические характеристики

№	Характеристика	Ед.изм.	Значение для модели			
			1.0	2.0	4.0	5.0
1	Рабочее давление	МПа	1,0	1,0	1,0	1,0
2	Пробное давление	МПа	1,5	1,5	1,5	1,5
4	Максимальная температура рабочей среды	°С	90	90	100	100
5	Диапазон настройки регулятора температуры теплоносителя:					
5.1.	Позиция «0»	°С	15	15	-	-
5.2.	Позиция «1»	°С	25	25	-	-
5.3.	Позиция «2»	°С	31	31	-	-
5.4.	Позиция «3»	°С	39	39	-	-
5.5.	Позиция «4»	°С	45	45	-	-
6	Присоединительные размеры	дюймы	G3/4" (евроконус)			
7	Расстояние между осями присоединительных патрубков	мм	50			
8	Допустимая температура среды, окружающей клапан,	°С	от +5 до +85			
9	Допустимая относительная влажность среды, окружающей клапан	%	< 80			
10	Ремонтопригодность		ремонтопригоден			
11	Средний полный срок службы	лет	15			

Паспорт разработан в соответствии с требованиями ГОСТ 2.601

## ТЕХНИЧЕСКИЙ ПАСПОРТ ИЗДЕЛИЯ

### 4. Конструкция и материалы

4.1. Корпус комплекта (*поз.1*) выполнен из горячепрессованной латуни CW617N. В корпус встроены:

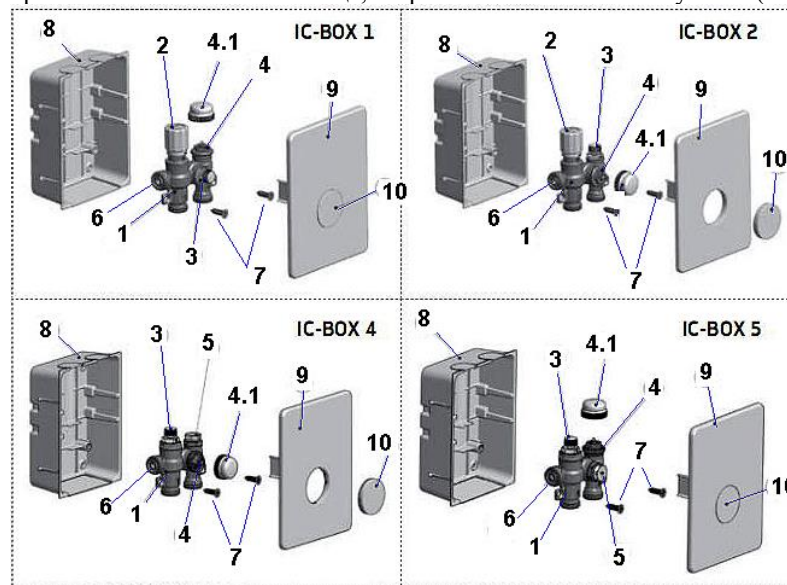
- автоматический регулятор температуры теплоносителя (*поз.2*) с латунным корпусом, ручкой управления из ABS и твердотельным термопатроном (для моделей 1.0 и 2.0). Установленная настройка регулятора может быть зафиксирована с помощью стального стопорного винта под шестигранный ключ SW2;

- ручной воздухоотводчик (кран Маевского) (*поз. 3*) с латунным корпусом ;
- термостатический клапан (*поз.4*) из латуни с защитным колпачком из ABS (*поз.4.1*) под сервопривод или термоголовку с присоединительной резьбой M30x1,5 ;

- латунный балансировочный клапан (*поз.5*) с микрометрической настроечной втулкой под шестигранный ключ SW5 и латунной заглушкой (SW21). Настройка клапана может быть ограничена стопорным винтом из нержавеющей стали под отвёртку с плоским шлицом;

- латунная пробка (G 1/2") (*поз.6*) под шестигранный ключ S8 ;

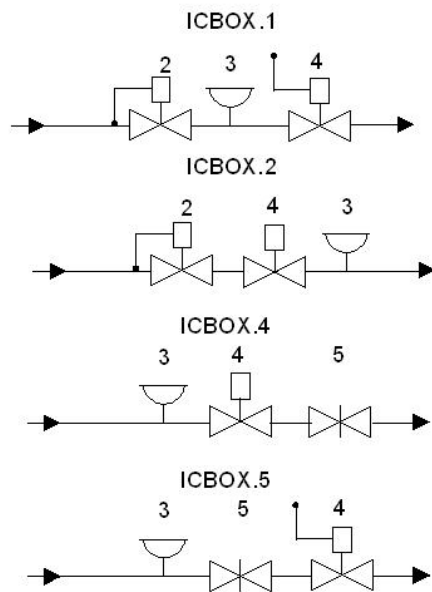
4.2. Корпус крепится к монтажному боксу (*поз. 8*) с помощью двух шурупов из оцинкованной стали (*поз.7*). Монтажный бокс и крышка к нему (*поз.9*) выполнены из полипропилена с органическим наполнителем (тальк-20%). В крышке бокса имеется оконце, закрываемое съёмной заглушкой (*поз.10*).



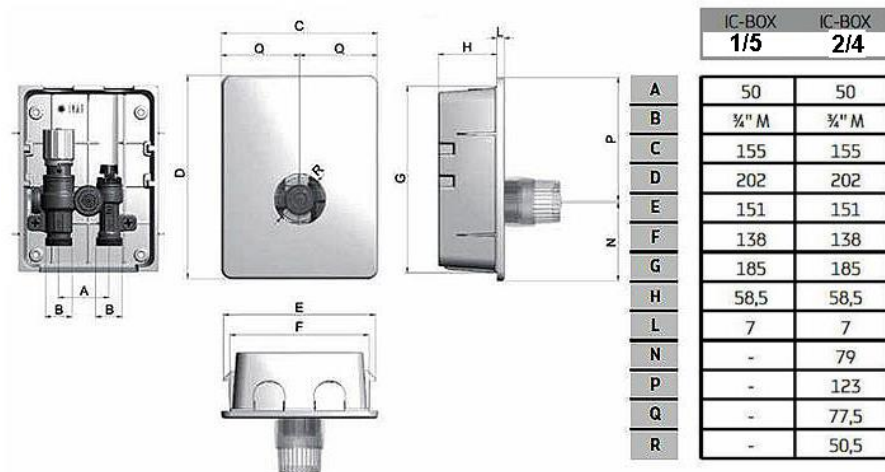
Паспорт разработан в соответствии с требованиями ГОСТ 2.601

## ТЕХНИЧЕСКИЙ ПАСПОРТ ИЗДЕЛИЯ

### ТЕПЛОМЕХАНИЧЕСКИЕ СХЕМЫ КОМПЛЕКТОВ



### 5. Габаритные размеры



Паспорт разработан в соответствии с требованиями ГОСТ 2.601

## ТЕХНИЧЕСКИЙ ПАСПОРТ ИЗДЕЛИЯ

### 6. Рекомендации по монтажу

6.1. Монтажные комплекты ICVOX 1.0 и ICVOX 2.0. имеют встроенные ограничители температуры теплоносителя, поэтому должны устанавливаться только на выходе теплоносителя из петли или обратном трубопроводе обслуживаемого отопительного прибора.

6.2. Комплекты ICVOX. 4.0. и ICVOX. 5.0. не имеет встроенного ограничителя температуры, поэтому, для применения в системах встроенного обогрева, они могут подключаться только к низкотемпературным системам. При использовании в системах встроенного обогрева, комплекты должны устанавливаться на выходе из петли.

6.3. При использовании комплектов ICVOX. 4.0. и ICVOX. 5.0. для регулирования теплоотдачи отопительных приборов высокотемпературных систем, комплекты могут устанавливаться как на подающем, так и на обратном трубопроводе. Установка комплектов на обратном трубопроводе снижает риск завоздушивания нагревательных приборов.

6.4. Для установки монтажного комплекта в стене или перегородке необходимо подготовить нишу высотой 186 мм, шириной 152 мм и глубиной 59 мм, а также прорезать штробы для подводящего и отводящего трубопроводов, и, при необходимости, каналы для проводов сервопривода или импульсной линии термочувствительного элемента.

6.5. Перед установкой монтажного бокса следует снять с него корпус терморегулятора, который крепится к боксу двумя шурупами (7). В стенках бокса следует удалить заглушки для прохода труб и, при необходимости, для пропуска проводов и импульсной линии. В крышке бокса комплектов ICVOX 2.0. и ICVOX 4.0 необходимо снять заглушку оконца (10), для возможности установки термоголовки.

6.6. Монтажный бокс может быть зафиксирован в стене или перегородке с помощью 4-х шурупов с дюбелями ( не входят в комплект поставки). Для этого, в задней стенке бокса имеются отверстия.

6.7. Для присоединения к терморегулирующему блоку труб рекомендуется применять следующие соединители:

- для металлополимерных труб – VT.4420;VT.712.E;
- для пластиковых труб – VT.4410;
- для медных труб –VT.4430.

6.8. Для монтажных комплектов ICVOX.2.0 и ICVOX 4.0 необходимо дополнительно приобрести и установить термостатическую головку с присоединительным размером M30x1,5 (например: VT.5000). При установке термоголовки следует руководствоваться указаниями паспорта на термоголовку.

6.9. Для монтажных комплектов ICVOX.1.0 и ICVOX.5.0 необходимо дополнительно приобрести и установить термоголовку с выносным сенсором

Паспорт разработан в соответствии с требованиями ГОСТ 2.601

## ТЕХНИЧЕСКИЙ ПАСПОРТ ИЗДЕЛИЯ

настенного крепления (например: VT.5010) или электротермический сервопривод (например: VT.ТЕ 3040; 3041;3042), управляемый комнатным термостатом (например: VT.AC 701; 709; 710).



6.10. Как правило, монтажный комплект устанавливается выше обслуживаемых приборов и систем, поэтому в терморегулирующем блоке может скапливаться воздух и газы, присутствующие в теплоносителе. Для их удаления комплекты снабжены ручными воздухоотводчиками. Для выпуска воздуха необходимо повернуть пластиковую ручку воздухоотводчика против часовой стрелки. Выпуск воздуха продолжается до появления из сливного отверстия теплоносителя. Как только это произошло, следует закрутить ручку по часовой стрелке до упора.

6.9. Комплекты ICBOX 4.0 и ICBOX 5.0. имеют встроенный микрометрический балансировочный клапан. С помощью этого клапана в соответствии с расчетным расходом (см. раздел 7) настраивается требуемый перепад давлений. По графику гидравлических характеристик определяется позиция настройки клапана, т.е. количество оборотов от полного закрытия, на которое надо повернуть регулировочную втулку для получения требуемого расхода и перепада давлений. Для определения позиции настройки по оси «X» графика выбирается расчетное значение расхода, а по оси «Y» - значение требуемого перепада давлений. Точка пересечения этих значений на графике укажет позицию настройки. По таблице под графиком можно определить значение пропускной способности для каждой настроечной позиции.

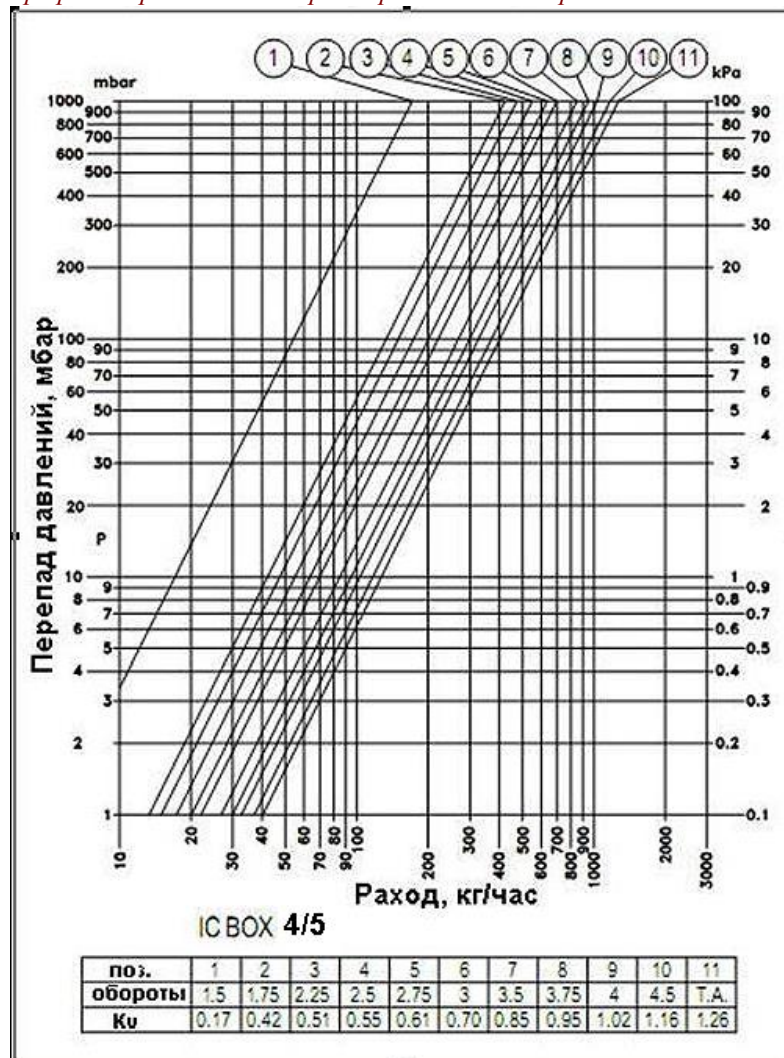
В общем случае, пропускная способность определяется по формуле:

## ТЕХНИЧЕСКИЙ ПАСПОРТ ИЗДЕЛИЯ

$$K_v = \frac{V}{\sqrt{\Delta p}}, \text{ где } V - \text{объемный расход теплоносителя в м}^3/\text{час};$$

$\Delta p$  – перепад давлений, бар.

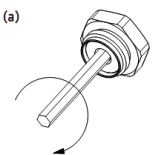
*График гидравлических характеристик балансировочного клапана*



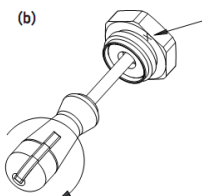
## ТЕХНИЧЕСКИЙ ПАСПОРТ ИЗДЕЛИЯ

**6.10.** Настроечное значение балансировочного клапана может быть зафиксировано винтом-ограничителем, расположенного внутри шестигранного отверстия настроечной втулки. Для этого следует проделать следующие операции:

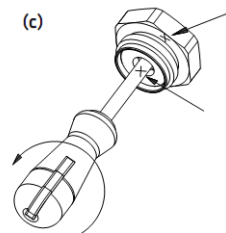
(a) -шестигранным ключом SW5 заверните до упора настроечную втулку (a);



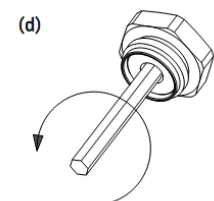
(b) -заверните винт-ограничитель до упора отвёрткой с плоским шлицом и сделайте отметку на корпусе (b);



(c) - сделав отметку на отвертке для удобства отсчета оборотов, выверните винт-ограничитель на требуемое количество оборотов в соответствии с графиком (c);



(d) - открутите настроечную втулку до упора (d).



### 7.Рекомендации по проектированию

#### 7.1. Системы встроенного обогрева

**7.1.1.** При проектировании систем встроенного обогрева (теплые полы, стены) следует руководствоваться требованиями действующих строительных норм и правил. В соответствии с СП 60.13330.2012, средняя температура поверхности строительных конструкций не должна превышать:

- 70°C для стен;
- 26°C для полов помещений с постоянным пребыванием людей;

## ТЕХНИЧЕСКИЙ ПАСПОРТ ИЗДЕЛИЯ

- 31°C для полов помещений с временным пребыванием людей, а также для обходных дорожек, скамей крытых плавательных бассейнов;
- 35°C - максимальная температура пола над осью трубы.

**7.1.2.** Материалы слоев пола, включая напольное финишное покрытие, должны использоваться только такие, которые рассчитаны на планируемое температурное воздействие.

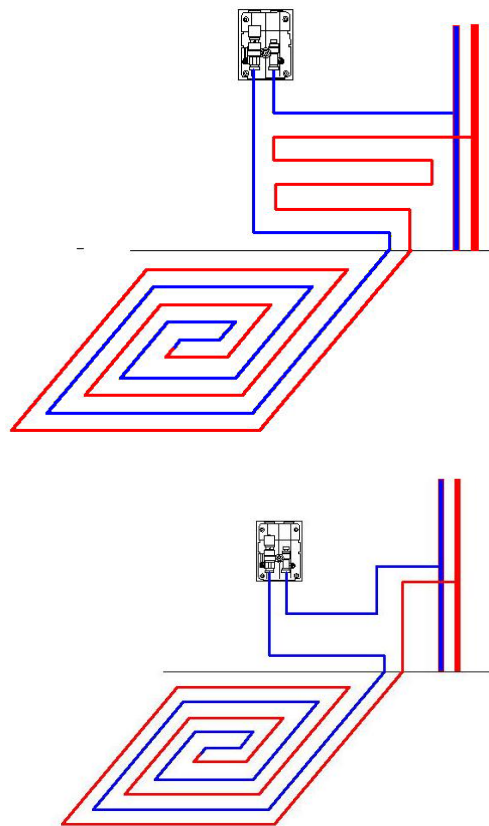
**7.1.3.** Трубопроводы теплого пола рекомендуется укладывать методом «двойной меандр» («двойная улитка») (см. рис). В этом случае, идет равномерное чередование «горячих» и «холодных» труб, что позволяет избежать наличия перегретых участков пола.

Если по расчету температура пола превышает требуемую, рекомендуется начальную часть петли использовать для обогрева участка стены («теплая стена»). В этом случае, температура поступающего в петлю теплоносителя снизится при прохождении в стене и в пол поступит уже частично остывшей (см. рис).

**7.1.4.** Чем больше будет задана толщина стяжки над трубой, тем равномернее будет температура поверхности пола. Не рекомендуется принимать толщину стяжки менее 50 мм над трубой.

**7.1.5** Рекомендуемый шаг укладки труб теплого пола – 15см.

**7.1.6.** Предельная длина петли определяется расчетом, в зависимости от термического сопротивления слоев пола над трубами, потерь тепла в нижнем направлении; температуре теплоносителя на входе в петлю и настроечным значением регулятора температуры. В любом случае длину петли не рекомендуется принимать больше 100м.



## ТЕХНИЧЕСКИЙ ПАСПОРТ ИЗДЕЛИЯ

7.1.7. Фактический средний удельный тепловой поток от системы встроенного обогрева рекомендуется определять по формуле:

$$q = g_p c \cdot (t_n - t_{н.}) / (1 - P) \text{ Вт/м}^2$$

Где:  $c$  – удельная теплоёмкость теплоносителя, Дж/кг К;

$t_n$  – температура теплоносителя на входе в петлю, °С;

$t_{н.}$  – значение настройки температуры регулятора монтажного блока, °С;

$g_p$  – массовый расход теплоносителя, кг/с;

$P$  – доля потерь теплового потока в нижнем направлении.

7.1.8. Фактическая средняя температура поверхности пола в зависимости от фактического среднего удельного теплового потока может быть определена по формуле:

$$t_{н.н.} = t_a + \frac{q^{0,91}}{7,325}$$

где:  $t_a$  – температура воздуха в помещении, °С.

Допускается определять температуру поверхности пола по таблице:

$q$	$t_{н.н.}$	$q$	$t_{н.н.}$	$q$	$t_{н.н.}$	$q$	$t_{н.н.}$	$q$	$t_{н.н.}$
20	22	80	27	140	32	200	37	260	42
40	24	100	29	160	34	220	38	280	43
60	26	120	31	180	35	240	40	300	45

### 7.2. Регулирование теплового потока от нагревательных приборов

7.2.1. В зависимости от расчетного теплового потока от приборов отопления и допустимого перепада давления, монтажные боксы могут обслуживать как один, так и несколько нагревательных приборов.

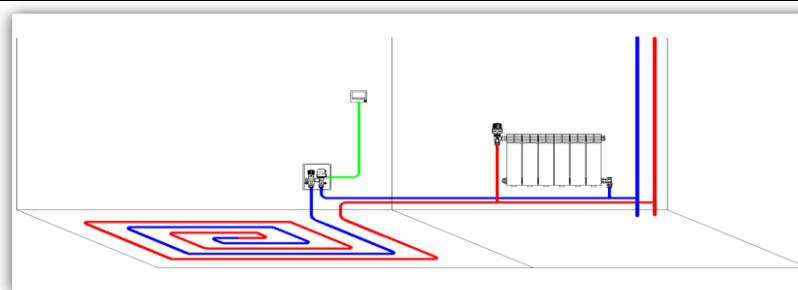
7.2.2. Для регулирования теплоотдачи нагревательных приборов рекомендуется использовать комплекты ICBOX 4.0 и 5.0.

7.2.3. Порядок расчета настройки терморегулятора следующий:

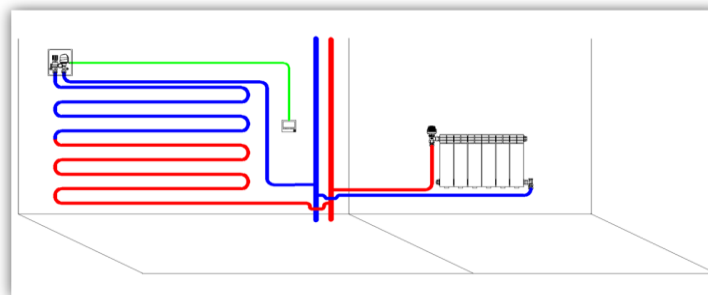
- исходя из требуемой мощности нагревательных приборов и разности температур между прямым и обратным теплоносителем определяется требуемый расход теплоносителя;
- по известному расходу теплоносителя и принятым характеристикам трубопроводов, определяются гидравлические потери в расчетном участке трубопровода и нагревательном приборе;
- требуемый расчетный перепад давления достигается подбором настройки балансировочного клапана.

## ТЕХНИЧЕСКИЙ ПАСПОРТ ИЗДЕЛИЯ

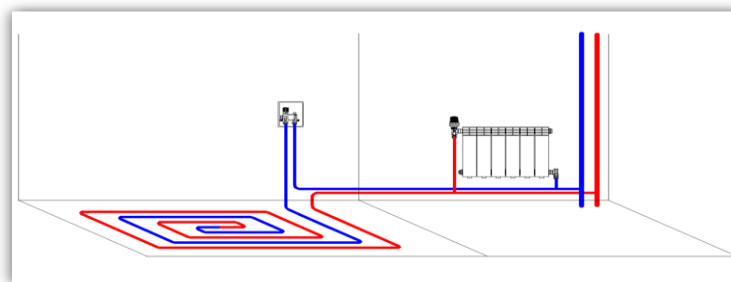
### 7.3. Примеры проектных решений с использованием монтажных блоков



ICBOX 1.0. «Теплый пол» в высокотемпературной системе. Температура в помещении регулируется сервоприводом под управлением комнатного термостата.

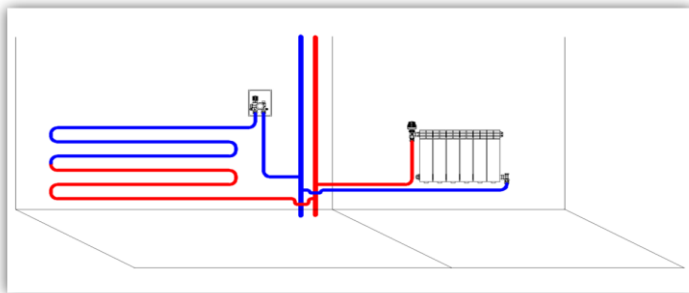


ICBOX 1.0. «Теплая стена» в высокотемпературной системе. Температура в помещении регулируется сервоприводом под управлением комнатного термостата.

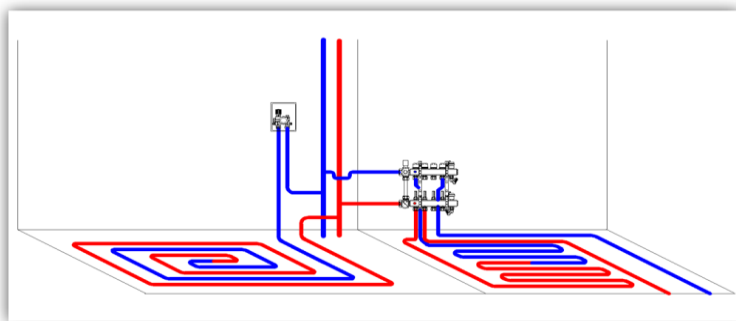


ICBOX 2.0. «Теплый пол» в высокотемпературной системе. Температура в помещении регулируется термоголовой (высота установки монтажного комплекта -1,2 м)..

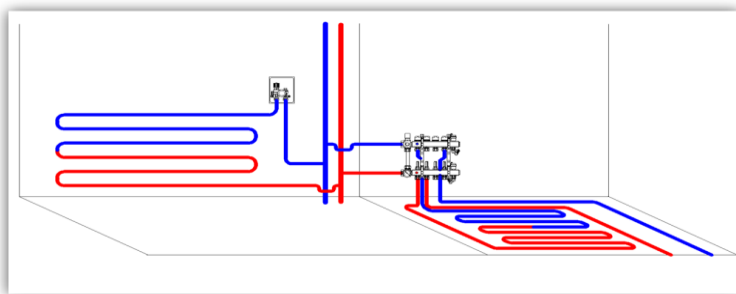
## ТЕХНИЧЕСКИЙ ПАСПОРТ ИЗДЕЛИЯ



**ICBOX 2.0.** «Теплая стена» в высокотемпературной системе. Температура в помещении регулируется термоголовкой (высота установки монтажного комплекта 1,5 м).

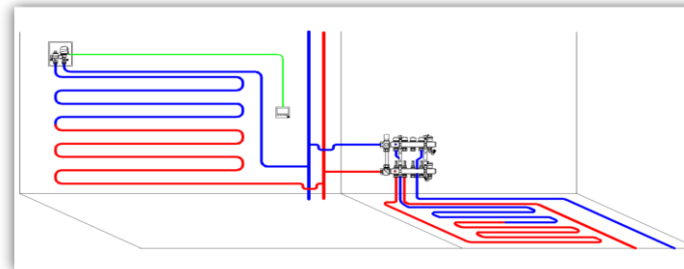


**ICBOX 2.0.** «Теплый пол» в низкотемпературной системе. Температура в помещении регулируется термоголовкой (высота установки монтажного комплекта -1,2 м)..

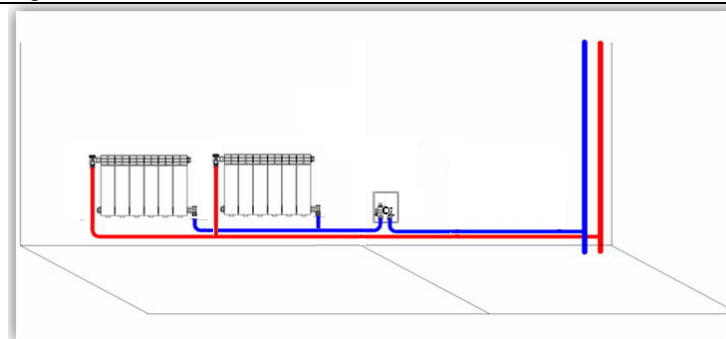


**ICBOX 2.0.** «Теплая стена» в низкотемпературной системе. Температура в помещении регулируется термоголовкой (высота установки монтажного комплекта 1,5 м).

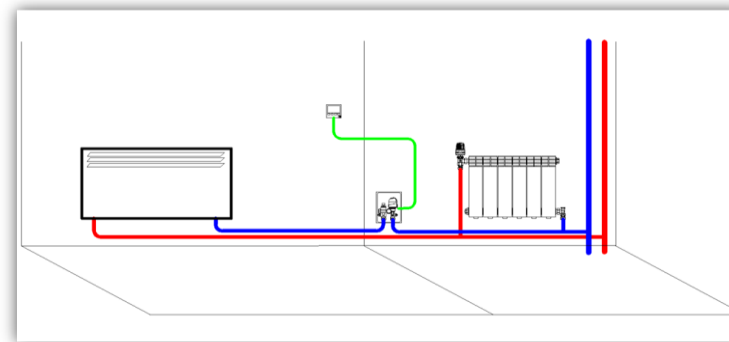
## ТЕХНИЧЕСКИЙ ПАСПОРТ ИЗДЕЛИЯ



**ICBOX 5.0.** «Теплая стена» в низкотемпературной системе. Температура в помещении регулируется сервоприводом под управлением комнатного термостата.



**ICBOX 4.0** Терморегулирование группой радиаторов в высокотемпературной мсистеме отопления



**ICBOX 5.0.** Нагревательный прибор в высокотемпературной системе. Температура в помещении регулируется сервоприводом под управлением комнатного термостата.

## ТЕХНИЧЕСКИЙ ПАСПОРТ ИЗДЕЛИЯ

### **8. Указания по эксплуатации и техническому обслуживанию**

8.1. Монтажные комплекты должны эксплуатироваться при температуре и давлении, изложенных в настоящем паспорте.

8.2. Техническое обслуживание монтажных комплектов заключается в периодической (раз в год) подтяжке накидных гаек присоединительных фитингов и очистке монтажных коробок от мусора и пыли.

### **9. Условия хранения и транспортировки**

9.1. Изделия должны храниться по условиям хранения 3 по ГОСТ 15150.

9.2. Транспортировка изделий должна осуществляться в соответствии с условиями 5 по ГОСТ 15150.

### **10. Утилизация**

10.1. Утилизация изделия (переплавка, захоронение, перепродажа) производится в порядке, установленном Законами РФ от 04 мая 1999 г. № 96-ФЗ "Об охране атмосферного воздуха" (в редакции от 01.01.2015), от 24 июня 1998 г. № 89-ФЗ (в редакции от 01.02.2015г) "Об отходах производства и потребления", от 10 января 2002 № 7-ФЗ « Об охране окружающей среды» (в редакции от 01.01.2015), а также другими российскими и региональными нормами, актами, правилами, распоряжениями и пр., принятыми во исполнение указанных законов.

10.2. Содержание благородных металлов: *нет*

### **11. Гарантийные обязательства**

11.1. Изготовитель гарантирует соответствие изделия требованиям безопасности, при условии соблюдения потребителем правил использования, транспортировки, хранения, монтажа и эксплуатации.

11.2. Гарантия распространяется на все дефекты, возникшие по вине завода-изготовителя.

11.3. Гарантия не распространяется на дефекты, возникшие в случаях:

- нарушения паспортных режимов хранения, монтажа, испытания, эксплуатации и обслуживания изделия;
- ненадлежащей транспортировки и погрузо-разгрузочных работ;
- наличия следов воздействия веществ, агрессивных к материалам изделия;
- наличия повреждений, вызванных пожаром, стихией, форс - мажорными обстоятельствами;
- повреждений, вызванных неправильными действиями потребителя;
- наличия следов постороннего вмешательства в конструкцию изделия.

11.4. Производитель оставляет за собой право внесения изменений в конструкцию, улучшающие качество изделия при сохранении основных эксплуатационных характеристик.

## ТЕХНИЧЕСКИЙ ПАСПОРТ ИЗДЕЛИЯ

### **12. Условия гарантийного обслуживания**

12.1. Претензии к качеству товара могут быть предъявлены в течение гарантийного срока.

12.2. Неисправные изделия в течение гарантийного срока ремонтируются или обмениваются на новые бесплатно. Решение о замене или ремонте изделия принимает сервисный центр. Замененное изделие или его части, полученные в результате ремонта, переходят в собственность сервисного центра

12.3. В случае необоснованности претензии, затраты на диагностику и экспертизу изделия оплачиваются Покупателем.

12.4. Изделия принимаются в гарантийный ремонт (а также при возврате) полностью укомплектованными.

Valtec s.r.l.  
Amministratore  
Delegato



## ТЕХНИЧЕСКИЙ ПАСПОРТ ИЗДЕЛИЯ

ГАРАНТИЙНЫЙ ТАЛОН № \_\_\_\_\_

Наименование товара **ТЕРМОРЕГУЛИРУЮЩИЙ  
МОНТАЖНЫЙ КОМПЛЕКТ**

№	Модель	Количество
	<b>VALTEC ICBOX 1.0</b>	
	<b>VALTEC ICBOX 2.0</b>	
	<b>VALTEC ICBOX 4.0</b>	
	<b>VALTEC ICBOX 5.0</b>	

Название и адрес торговой организации \_\_\_\_\_

Дата продажи \_\_\_\_\_ Подпись продавца \_\_\_\_\_

Штамп или печать  
торговой организации

Штамп о приемке

**С условиями гарантии СОГЛАСЕН:**

ПОКУПАТЕЛЬ \_\_\_\_\_ (подпись)

**Гарантийный срок - Десять лет (сто двадцать месяцев) с  
даты продажи конечному потребителю**

По вопросам гарантийного ремонта, рекламаций и претензий к качеству изделий обращаться в сервисный центр по адресу: г. Санкт-Петербург, ул. Профессора Качалова, дом 11, корпус 3, литер «А», тел/факс (812)3247750

При предъявлении претензии к качеству товара, покупатель предоставляет следующие документы:

1. Заявление в произвольной форме, в котором указываются:
  - название организации или Ф.И.О. покупателя, фактический адрес и контактные телефоны;
  - краткое описание дефекта.
2. Документ, подтверждающий покупку изделия (накладная, квитанция).
3. Настоящий заполненный гарантийный талон.

*Отметка о возврате или обмене товара:*

Дата: «\_\_» \_\_\_\_\_ 20\_\_ г. Подпись \_\_\_\_\_

## ТЕХНИЧЕСКИЙ ПАСПОРТ ИЗДЕЛИЯ