

Фильтры

Фильтры сетчатые из латуни, 1/2"–2", PN 1,6 МПа

Применение

Для горячей и холодной воды в системах тепло- и водоснабжения. Защита от загрязнений последовательно включенных установок, фильтрации и сбора частиц грязи.

Установка

Устанавливается в горизонтальном положении крышкой вниз. На паропроводе устанавливать крышкой вбок. Установка в вертикальном положении возможна только при направлении потока сверху вниз.

Спецификация

1. Корпус	Латунь (CuZn40Pb2)
2. Крышка	Латунь (CuZn40Pb2)
3. Уплотнение	NBR
4. Сетка	Нержавеющая сталь (X5CrNi189)

Основные параметры

Артикул	№	D	Размеры		
			A	B	Ø C
BT02A75517	20.120	1/2"	64	37	28
BT02A75518	20.121	3/4"	70	45	33
BT02A75519	20.122	1"	87	58	39
BT02A75520	20.023	1 1/4"	100	63	46
BT02A75521	20.024	1 1/2"	112	74	57,5
BT02A377404	20.025	2"	136	90	70

Технические характеристики

Максимальная температура	+90 °С
Максимальное давление	1,6 МПа
Присоединение	резьбовое

Фильтр сетчатый чугунный со сливной пробкой серии IS15 (Торговый Дом АДЛ, Россия)

Применение

Для пара, горячей и холодной воды в системах тепло- и водоснабжения.

Установка

Устанавливается в горизонтальном положении крышкой вниз. На паропроводе необходимо устанавливать крышкой вбок. Установка в вертикальном положении возможна только при направлении потока сверху вниз.

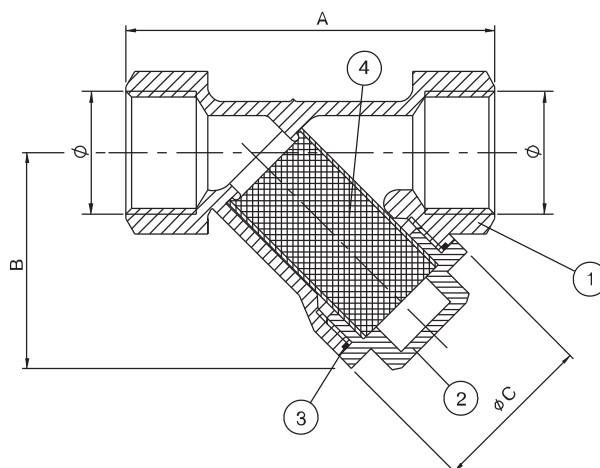
Технические характеристики

DN	15–50 мм
Номинальное давление	1,6 МПа
Максимально допустимая температура	+200 °С
Присоединение	резьбовое

Спецификация

1. Корпус	Чугун GG25
2. Крышка	Чугун GG25
3. Сетка*	Нерж. сталь AISI 304
4. Пробка	Сталь

* фильтрующий элемент — сетка из нержавеющей стали, стандартный диаметр отверстий 0,6 мм.



Сделано в АДЛ



Преимущества чугунного фильтра IS15

Магнитная вставка

Фильтры IS15 могут поставляться в комплекте с магнитной вставкой.

Любой размер ячейки

По запросу компания АДЛ изготавливает сетки для фильтров с любым размером ячейки.

Порошковая покраска

Покрытие поверхности порошковое эпоксидное электростатическое с предварительным нагревом и выдержкой до полной полимеризации. Обеспечивает длительный срок эксплуатации и коррозионностойкость.

Горизонтальный и вертикальный трубопровод

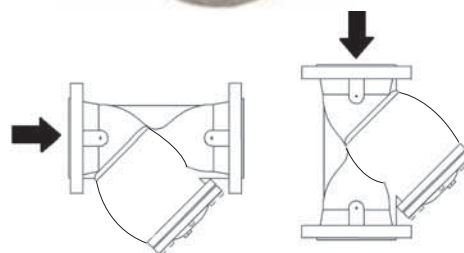
Монтаж осуществляется как на горизонтальном, так и на вертикальном трубопроводе.

Тестируется каждая единица продукции

Фильтры IS16 проходят двойной контроль качества. Тест на герметичность проводится при давлении PN 1,1 МПа. Тест на прочность проводится при давлении PN 1,5 МПа.

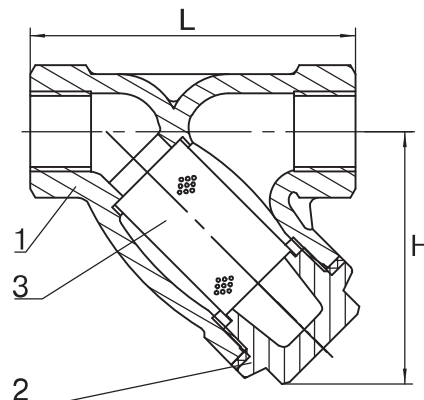
Наличие разрешительных сертификатов

Сертификат соответствия, гигиенический сертификат (СЭС).



Зависимость «Температура — Давление»

Чугун GG25	
PN 1,6	
°C	МПа
-10	1,6
120	1,6
150	1,44
180	1,34
200	1,28
230	1,18
250	1,12
300	0,96



Параметры серии IS15**

Артикул	DN	L, (мм)	H, (мм)	Масса, (кг)
BM03D103720	15	85	66	0,52
BM03D103783	20	100	66	0,71
BM03D103784	25	120	75	1,07
BM03D103785	32	140	78	1,5
BM03D103786	40	160	91	2,4
BM03D103787	50	205	98	3,6

** присоединение: внутренняя резьба BSP.

Примечание: фильтры IS15 могут поставляться с установленной магнитной вставкой.

ВНИМАНИЕ! При установке сетки с нестандартным размером ячейки или магнитной вставки необходимо менять прокладку между крышкой и корпусом фильтра (поставляется отдельно).



Фильтр сетчатый чугунный со сливной пробкой серии IS16 (Торговый Дом АДЛ, Россия)

Применение

Для пара, горячей и холодной воды в системах тепло- и водоснабжения.

Установка

Устанавливается в горизонтальном положении крышкой вниз. На паропроводе необходимо устанавливать крышкой вбок. Установка в вертикальном положении возможна только при направлении потока сверху вниз.

Технические характеристики

DN	15–400 мм
Номинальное давление	1,6 МПа
Максимально допустимая температура	+300 °С
Присоединение	фланцевое

Преимущества чугунного фильтра IS16

Магнитная вставка

Фильтры IS16 могут поставляться в комплекте с магнитной вставкой.



Любой размер ячейки

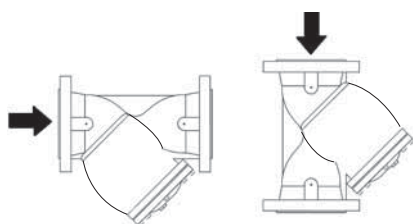
По запросу компания АДЛ изготавливает сетки для фильтров с любым размером ячейки.

Порошковая покраска

Покрытие поверхности порошковое эпоксидное электростатическое с предварительным нагревом и выдержкой до полной полимеризации. Обеспечивает длительный срок эксплуатации и коррозионностойкость.

Горизонтальный и вертикальный трубопровод

Монтаж осуществляется как на горизонтальном, так и на вертикальном трубопроводе.



Тестируется каждая единица продукции

Фильтры IS16 проходят двойной контроль качества. Тест на герметичность проводится при давлении PN 1,1 МПа. Тест на прочность проводится при давлении PN 1,5 МПа.

Наличие разрешительных сертификатов

Сертификат соответствия, гигиенический сертификат (СЭЗ).



IS16,
DN 15–40 мм



IS16,
DN 50–400 мм

Сливной кран

По запросу в комплекте к фильтру может поставляться сливной кран.



Фильтр сетчатый чугунный со сливной пробкой серии IS16 (Торговый Дом АДЛ, Россия)**Спецификация**

1. Корпус	Чугун GG25
2. Крышка	Чугун GG25
3. Сетка*	Нерж. сталь AISI 304
4. Пробка	Сталь

* фильтрующий элемент — сетка из нержавеющей стали, стандартный диаметр отверстий 0,6 мм.

Зависимость «Температура — Давление»

Чугун GG25 PN 1,6	
°С	МПа
-10	1,6
120	1,6
150	1,44
180	1,34
200	1,28
230	1,18
250	1,12
300	0,96

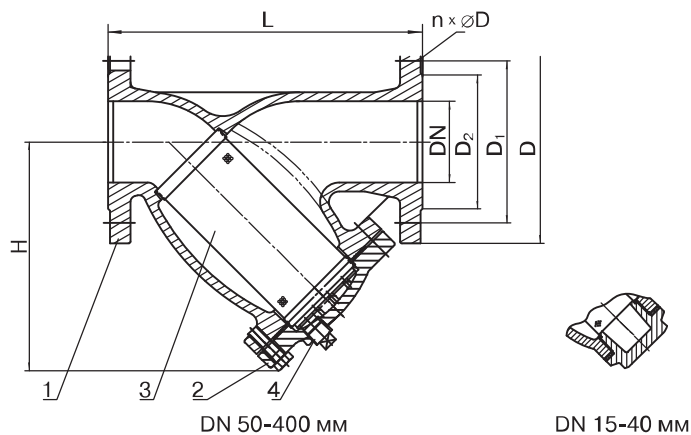
Параметры серии IS16*

Артикул	DN, (мм)	L, (мм)	H, (мм)	Kv, (м ³ /ч)	D, (мм)	D ₁ , (мм)	D ₂ , (мм)	n x Ø D	Масса, (кг)
ВМ03В103721	15	130	66	5,7	95	65	46	4-14	1,8
ВМ03В103788	20	150	66	10,4	105	75	56	4-14	2,5
ВМ03В103789	25	160	75	16,4	115	85	65	4-14	3,2
ВМ03В103790	32	180	78	27,3	140	100	76	4-19	4,9
ВМ03В103791	40	200	91	42	150	110	84	4-19	6,3
ВМ03В103792	50	230	160	64,7	165	125	99	4-19	11,7
ВМ03В103793	65	290	194	96	185	145	118	4-19	16,2
ВМ03В103794	80	310	225	149	200	160	132	8-19	21,6
ВМ03В103795	100	350	270	223	220	180	156	8-19	30,1
ВМ03В103796	125	400	320	347	250	210	184	8-19	48,3
ВМ03В103797	150	480	373	480	285	240	211	8-23	68
ВМ03В103798	200	600	450	853	340	295	266	12-23	109,8
ВМ03В103800	250	730	525	1104	405	355	319	12-28	183
ВМ03В103801	300	850	608	1450	460	410	370	12-28	249,8
ВМ03В103802	350	980	789	1800	520	470	429	16-28	376
ВМ03В103803	400	1100	835	2200	580	525	480	16-30	465

* фланцевое присоединение согласно стандарту DIN 2501 (DIN 2633 на PN 1,6 МПа)/EN1092-1.

Возможно использование ответных фланцев российского производства согласно ГОСТ 12820-80, 12821-80 на PN 1,6 МПа.

ВНИМАНИЕ! При установке сетки с нестандартным размером ячейки или магнитной вставки необходимо менять прокладку между крышкой и корпусом фильтра (поставляется отдельно).



Компания оставляет за собой право вносить конструктивные изменения.

АДЛ — производство и поставки оборудования для инженерных систем

Тел.: +7 (495) 937-89-68, +7 (495) 221-63-78 Факс: +7 (495) 933-85-01/02

E-mail: info@adl.ru www.adl.ru Интернет-магазин: www.valve.ru

Фильтр сетчатый из углеродистой стали со сливной пробкой серии IS40 DN 15–400, PN 4,0 МПа, Tmax. +400 °С (Торговый Дом АДЛ, Россия)

Применение

Для пара, горячей и холодной воды в системах тепло- и водоснабжения.

Установка

Устанавливается в горизонтальном положении крышкой вниз. На паропроводе необходимо устанавливать крышкой вбок. Установка в вертикальном положении возможна только при направлении потока сверху вниз.

Технические характеристики

Номинальное давление	4,0 МПа
Максимально допустимая температура	+400 °С
Присоединение	фланцевое

Спецификация

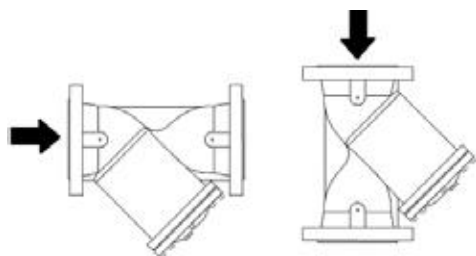
1. Корпус	Сталь GS-C25
2. Крышка	Сталь GS-C25
3. Сетка*	Нерж.сталь AISI 304
4. Прокладка	Графит
5. Пробка	Сталь

* фильтрующий элемент — сетка из нержавеющей стали, диаметр отверстий 0,6 мм.

Зависимость «Температура — Давление»

Сталь GS-C25 PN 4,0	
°С	МПа
-20	4,0
150	4,0
200	3,5
300	2,8
400	2,1

Способы установки фильтра



Параметры

Артикул	DN, (мм)	Размеры, (мм)							N-Ø	Kv, (м³/ч)	Масса, (кг)
		L	H	D	D ₁	D ₂	B	f			
BM04A102750	15	130	70	95	65	45	16	2	4-14	5,95	3
BM04A102752	20	150	90	105	75	58	18	2	4-14	9,35	4
BM04A102754	25	160	105	115	85	68	18	2	4-14	15,30	5
BM04A102755	32	180	118	140	100	78	18	2	4-18	22,10	6
BM04A102756	40	200	135	150	110	88	18	3	4-18	31,45	8
BM04A102757	50	230	140	165	125	102	20	3	4-18	51,00	11
BM04A102758	65	290	160	185	145	122	22	3	8-18	85,00	15
BM04A102759	80	310	190	200	160	138	24	3	8-18	127,50	20
BM04A102760	100	350	230	235	190	162	24	3	8-22	195,50	33
BM04A102761	125	400	260	270	220	188	26	3	8-26	280,50	48
BM04A102762	150	480	305	300	250	218	28	3	8-26	340,00	75
BM04A102763	200	600	385	375	320	285	34	3	12-30	552,50	200
BM04A102764	250	730	540	450	385	345	38	3	12-33	1020,00	230
BM04A102765	300	850	615	515	450	410	42	4	16-33	1615,00	380
BM04A102766	350	980	675	580	510	465	46	4	16-36	2193,00	527
BM04A102767	400	1100	780	660	585	535	50	4	16-39	2843,25	775

* фланцевое присоединение согласно стандарту DIN2501 (DIN2635 на PN 4,0 МПа) / EN1092-1.

Возможно использование ответных фланцев российского производства согласно ГОСТ 12821-80 на PN 4,0 МПа.

ВНИМАНИЕ! При установке сетки с нестандартным размером ячейки или магнитной вставки необходимо менять прокладку между крышкой и корпусом фильтра (поставляется отдельно).

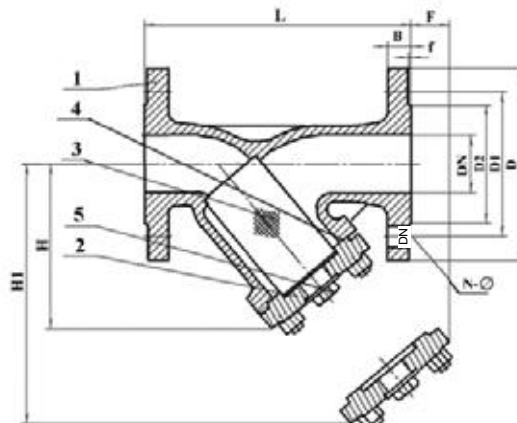
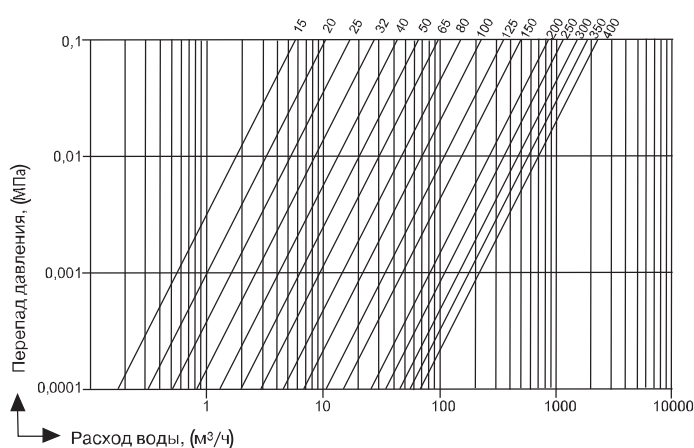


Диаграмма перепада давления для фильтра стандартного исполнения



Фильтр сетчатый (грязеуловитель) цилиндрический из углеродистой стали серии IS17 DN 65–600, PN 4,0 МПа, t° макс. +200 °С (Торговый Дом АДЛ, Россия)

Применение

Для горячей и холодной воды в системах тепло- и водоснабжения, газоснабжения, для нефти и нефтепродуктов и других сред.

Установка

Устанавливается перпендикулярно потоку с крышкой в верхнем положении.

Описание

Цилиндрический грязеуловитель предназначен для систем горячего и холодного водоснабжения, теплоснабжения, а также для систем, транспортирующих нефть, дизельное топливо и другие нефтепродукты для очистки от взвешенных частиц грязи и других примесей. Имеет дренажную пробку в нижней части конструкции.

Фильтр IS17 имеет простой способ внутренней очистки — для этого необходимо снять верхнюю крышку и вынуть фильтрующий элемент.

Спецификация

Корпус и внутренние детали*	Сталь Ст20
Крышка	Сталь Ст20
Сетка**	Нерж. сталь AISI 304

* возможны другие материальные исполнения по запросу (например, сталь 09Г2С)

** фильтрующий элемент — сетка из нержавеющей стали, диаметр ячейки 0,5 мм (возможны альтернативы по запросу).

Опции

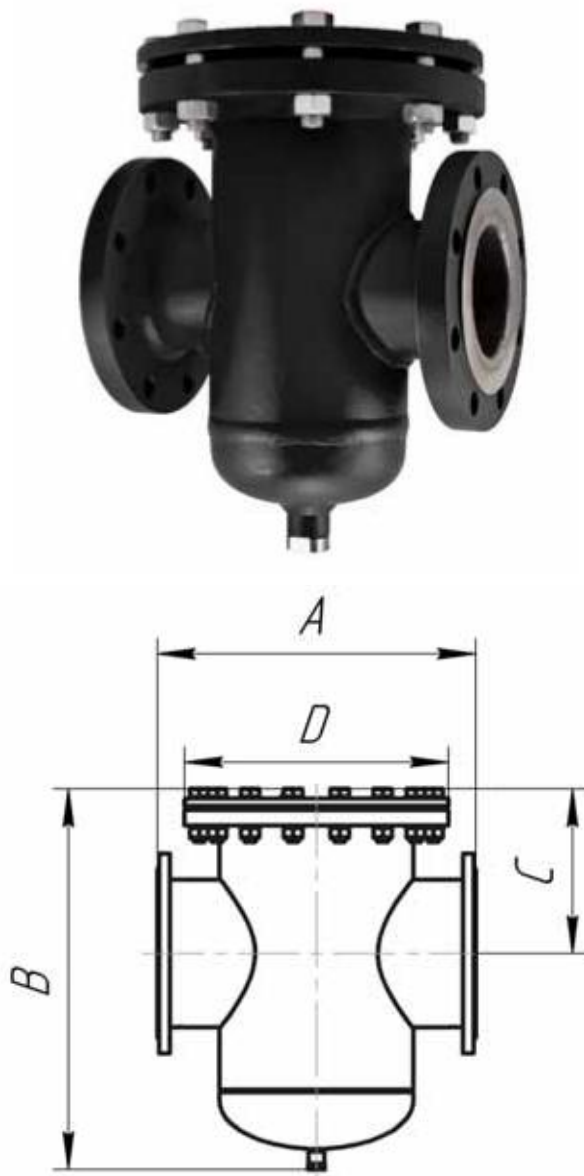
- Возможно исполнение из других материалов.
- Возможны сетки с другими диаметрами ячейки.
- Другие рабочие температуры в зависимости от материального исполнения.
- Присоединение под приварку.

Примеры маркировки

Фильтр сетчатый IS17.03.0500.200.16. Ф/Ф из угл. стали, DN 200, PN 16, t° макс 200 °С.

Размеры

Артикул	DN, (мм)	A	B	C	D	Масса, (кг)
BM04B417670	65	310	415	205	280	37
BM04B417672	80	310	415	205	280	37
BM04B413558	100	310	415	205	280	39
BM04B417676	125	400	510	250	335	58
BM04B417677	150	490	625	290	405	91
BM04B405047	200	500	740	320	460	135
BM04B417681	250	600	760	325	520	179
BM04B417684	300	700	845	360	580	244
BM04B417685	350	800	950	410	710	356
BM04B417688	400	900	1000	500	840	525
BM04B417690	500	1100	1275	585	1020	890
BM04B417693	600	1400	1435	645	1255	1485



Фильтры сетчатые из нержавеющей стали серии IS31 DN 15–500 мм, PN 4,0 МПа (Торговый Дом АДЛ, Россия)

Применение

Для воды, пара, нефтепродуктов, а также для пищевых и агрессивных сред.

Установка

Устанавливается в горизонтальном положении крышкой вниз. На паропроводе устанавливать крышкой вбок. Установка в вертикальном положении возможна только при направлении потока сверху вниз. При установке убедиться, что направление потока совпадает с направлением, указанным на корпусе фильтра.

Технические характеристики

Максимальное давление	1,6 / 4,0 МПа
Рабочая температура	–60...+300
Присоединение	фланцевое по DIN
Шаг сетки	стандартный: 0,6 мм*; нестандартный: по требованию заказчика.

Каждый фильтр серии IS 31 имеет возможность очистки сетки фильтра. На фильтрах диаметром больше DN50 крышка фильтра крепится на шпильках. Также на крышке имеется сливная пробка для прочистки фильтра.

На Фильтрах диаметром DN50 и менее, крышка крепится на фильтр при помощи резьбы и при необходимости выполняет роль сливной пробки.

Спецификация

1. Корпус	Нерж. сталь 1.4408
2. Крышка	Нерж. сталь 1.4408
3. Уплотнение	Нерж. сталь AISI 304 + Графит
4. Сетка фильтра	Нерж. сталь AISI 304
5. Болт	Нерж. сталь AISI 304
6. Дренажная заглушка	Нерж. сталь 1.4408

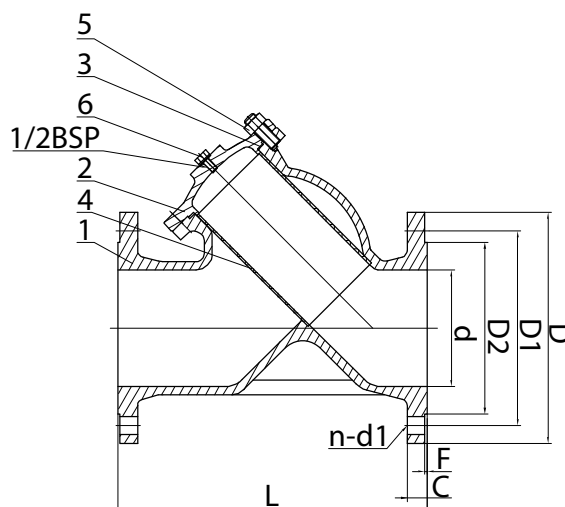
Габаритные размеры и технические данные

Артикулы		DN, (мм)	Размеры, (мм)										Масса, (кг)
PN 16	PN 40		d	L	D PN16/PN40	D1 PN16/PN40	D2 PN16/PN40	C PN16/PN40	f	n-d1 PN 16	n-d1 PN 40*	PN 16/ PN 40	
BM01B394988	BM01B398650	15	15	130	95	65	45	16	2	4-Ø 14	4-Ø 14	2/2,5	
BM01B395239	BM01B398651	20	20	146	105	75	58	16	2	4-Ø 14	4-Ø 14	2,8/3,5	
BM01B395240	BM01B398652	25	25	152	115	85	68	18	2	4-Ø 14	4-Ø 14	3/4	
BM01B395242	BM01B398653	32	32	160	140	100	78	18	2	4-Ø 18	4-Ø 18	4/5	
BM01B395246	BM01B398654	40	40	202	150	110	88	18	3	4-Ø 18	4-Ø 18	5,5/7	
BM01B395247	BM01B398655	50	50	222	165	125	102	18/20	3	4-Ø 18	4-Ø 18	7/9	
BM01B395248	BM01B381052	65	65	250	185	145	122	18/22	3	8-Ø 18	8-Ø 18	10,4/13	
BM01B395249	BM01B381053	80	80	278	200	160	138	20/24	3	8-Ø 18	8-Ø 18	13/15	
BM01B395250	BM01B398656	100	100	315	220/235	180/190	158/162	20/24	3	8-Ø 18	8-Ø 22	18/19	
BM01B395251	BM01B398658	125	125	340	250/270	210/220	180/188	22/26	3	8-Ø 18	8-Ø 26	22/30	
BM01B395252	BM01B398659	150	150	380	285/300	240/250	212/218	22/28	3	8-Ø 22	8-Ø 26	26/39	
BM01B395253	BM01B381054	200	200	480	340/375	295/320	268/285	24/34	3	12-Ø 22	12-Ø 30	50/60	
BM01B393623	BM01B398660	250	250	550	405/450	355/385	320/345	26/38	3	12-Ø 26	12-Ø 33	82/100	
BM01B395254	BM01B398661	300	300	610	460/515	410/450	378/410	28/42	4	12-Ø 26	16-Ø 33	100/135	
BM01B395255	BM01B389231	350	350	690	520/580	470/510	438/465	30/46	4	12-Ø 26	16-Ø 36	150/200	
BM01B395257	BM01B389233	400	400	780	580/660	525/585	490/535	32/50	4	16-Ø 30	16-Ø 39	230/280	
BM01B395258	BM01B389229	450	450	840	640/685	585/610	550/560	40/57	4	20-Ø 30	20-Ø 39	300/360	
BM01B393413	BM01B389234	500	500	890	715/755	560/670	610/615	44/57	4	20-Ø 33	20-Ø 42	380/420	

При несовпадении артикулов, просьба уточнять габаритные и технические характеристики у инженеров АДЛ.

Пример заказа: IS31-04-1,0-50-40-ф/ф — (DN 50, PN 4,0 МПа, размер ячейки 1,0 мм, фланцевое присоединение).

* возможны заказные исполнения сеток.



Фильтры сетчатые из нержавеющей стали серии IS30 DN 15–80 мм, PN 4,0 МПа (Торговый Дом АДЛ, Россия)

Применение

Для воды, пара, нефтепродуктов, а также для пищевых и агрессивных сред.

Установка

Устанавливается в горизонтальном положении крышкой вниз. На паропроводе устанавливать крышкой вбок. Установка в вертикальном положении возможна только при направлении потока сверху вниз. При установке убедиться, что направление потока совпадает с направлением, указанным на корпусе фильтра.

Технические характеристики

Максимальное давление	4,0 МПа
Рабочая температура	–60...+200 °С
Присоединение	внутренняя резьба BSP
Шаг сетки	0,6 мм

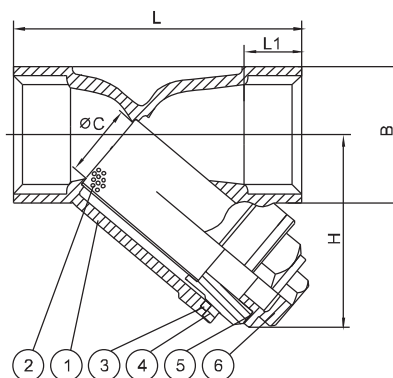
Спецификация

1. Корпус	Нерж. сталь 1.4408
2. Сетка	Нерж. сталь AISI 316
3. Уплотнение	PTFE
4. Крышка	Нерж. сталь 1.4408
5. Уплотнение	PTFE
6. Дренажная заглушка	Нерж. сталь 1.4408

Габаритные размеры и технические данные

Артикул	DN, (мм)	Размеры, (мм)					Масса, (кг)
		B	C	H	L	L1	
BM01A359539	15	26	15	46	65	15	0,23
BM01A359540	20	32	20	55	80	17	0,36
BM01A359541	25	41	25	70	90	19	0,7
BM01A359542	32	49	32	73	105	20	0,9
BM01A359543	40	56	40	81	120	22	1,2
BM01A359544	50	69	50	94	140	23,5	1,9
BM01A359545	65	87	65	120	170	29	4,3
BM01A359546	80	102	80	140	200	31	6,3

Пример заказа: IS30-04-0,6-15-40-р/р — (DN 15, PN 4,0 МПа, размер ячейки 0,6 мм, резьбовое присоединение).



Магнитные вставки тип МВ к фильтрам IS15/IS16, V821 (Торговый Дом АДЛ, Россия)**Применение**

Магнитные вставки к фильтрам применяются для защиты оборудования, установленного после фильтра. Данные изделия способствуют более качественной очистке среды, проходящей по трубопроводу, в том числе для улавливания примесей металлов, ржавчины, окалина и т.д.

Установка

Магнитные вставки устанавливаются внутрь фильтра.

Спецификация

Корпус	Сталь 12Х18Н10
Проволока D 1,6–3 мм	Нерж. сталь AISI 316
Магниты ферритовые	МЦО 28СА250

Тип исполнения

Исполнение	Фильтр
МВ-01-XXX	IS15/IS16
МВ-02-XXX	V821

**Размеры магнитных вставок**

Номинальный диаметр DN, (мм)	Высота, (мм)		Диаметр, (мм)		Масса, (кг)
	МВ-01-XXX	МВ-02-XXX	МВ-01-XXX	МВ-02-XXX	
15	42	56	21	20	0,1
20	42	67	21	25	0,14
25	50	82	26	33	0,2
32	50	97	28	39	0,23
40	65	113	38	46	0,31
50	130	118	55	57	0,35
65	160	134	65	74	0,4
80	190	148	80	85	0,46
100	230	168	95	105	0,52
125	270	198	125	132	0,58
150	320	223	155	155	0,63
200	380	283	200	205	0,67
250	440	443	250	253	0,7
300	510	554	300	303	0,76
350	570	639	350	356	0,82
400	630	695	400	407	0,87

Технологическое исполнение

DN*, (мм)	МВ-01-015	МВ-01-020	МВ-01-025	МВ-01-032	МВ-01-040	МВ-01-050	МВ-01-065	МВ-01-080	МВ-01-100	МВ-01-125	МВ-01-150	МВ-01-200	МВ-01-250	МВ-01-300	МВ-01-350	МВ-01-400
	МВ-02-015	МВ-02-020	МВ-02-025	МВ-02-032	МВ-02-040	МВ-02-050	МВ-02-065	МВ-02-080	МВ-02-100	МВ-02-125	МВ-02-150	МВ-02-200	МВ-02-250	МВ-02-300	МВ-02-350	МВ-02-400
15																
20																
25																
32																
40																
50																
65																
80																
100																
125																
150																
200																
250																
300																
350																
400																

* DN — номинальный диаметр, (мм).