



PROFACTOR[®]
DER DEUTSCHE QUALITÄTSSTANDARD

ТЕХНИЧЕСКИЙ ПАСПОРТ ИЗДЕЛИЯ



КРАН ШАРОВОЙ ВОДРАЗБОРНЫЙ СО ШТУЦЕРОМ

Артикулы: PF BBC 328; PF BBC 329;
PF BBC 328W; PF BBC 329W

Profactor Armaturen GmbH
Adolf-Kolping-Str. 16, 80336 München, Germany, Telefon: +49 89 21546092
E-mail: info@pf-armaturen.de, www.profactor.de



1. Назначение и область применения

Кран шаровой со штуцером применяется в качестве водоразборной арматуры на трубопроводах систем холодного (питьевого, хозяйственно-бытового и промышленного назначения) и горячего водоснабжения, а также на технологических трубопроводах, транспортирующих жидкости неагрессивные к материалам крана.

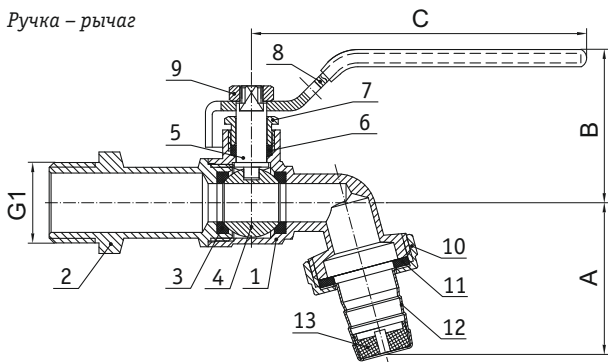
Кран укомплектован съемным штуцером для присоединения сливного шланга.

2. Технические характеристики

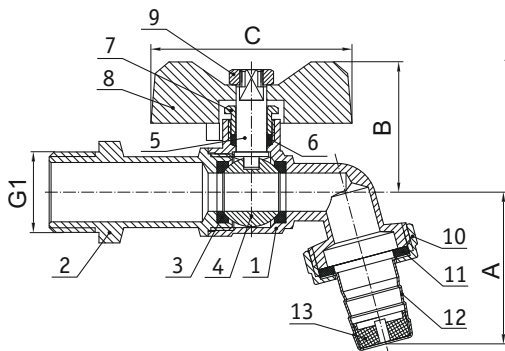
Артикул	PF ВВС	328	329	328W	329W
Тип ручки		ручка – рычаг		ручка – бабочка	
Номинальный размер	DN	15	20	15	20
	G1	½"	¾"	½"	¾"
Резьба под накидную гайку	G2	¾"	1"	¾"	1"
Номинальное (условное) давление PN	бар	16			
Класс герметичности затвора		«А» по ГОСТ Р 54808-2011			
Средний ресурс	циклов	5000			
Давление герметичного соединения штуцер/шланг при искусственном перекрытии потока	бар	не более 4			
Температура рабочей среды	°C	от 0 до +75			
Пропускная способность Kvs при Δp=1 бар	м³/час	1,8	3,0	1,8	3,0
		А	мм	39,5	48
В	мм	40	42	34	36,5
С	мм	87,5		52,5	
Вес	г	185	242	169	224
Средний срок службы	лет	15			

3. Конструкция и применяемые материалы

Ручка – рычаг



Ручка – бабочка



- 1 – корпус
- 2 – футорка корпуса
- 3 – седельные кольца шара
- 4 – шар
- 5 – шток
- 6 – сальник штока
- 7 – поджимная втулка

- 8 – ручка (рычаг или бабочка)
- 9 – гайка крепления ручки
- 10 – накидная гайка
- 11 – прокладка штуцера
- 12 – штуцер
- 13 – рассекатель потока

Кран имеет угловой корпус (1) с внутренней метрической резьбой для ввинчивания футорки (2) с одного конца, наружной цилиндрической резьбой под накидную гайку (10) с другого и боковым отводом под шток крана. Футорка (2) с одного конца имеет ответную метрическую резьбу, а с другого наружную цилиндрическую резьбу для присоединения к трубопроводу.

Соединение корпуса (1) и футорки (2) выполнено с фиксацией полимерным анаэробным клеем, имеющим WRAS-допуск (одобрен к применению при контакте с питьевой водой). Корпус (1) и футорка (2) изготовлены из латуни марки CW617N (по европейскому стандарту DIN EN 12165-2011), соответствующей марке LC59-2 (по ГОСТ 15527-2004), с никелированием поверхностей.

Запорный механизм крана представляет собой латунный хромированный шар (4), приводимый в движение вертикальным латунным штоком (5), и уплотняемый седельными кольцами (3).

Сальник (6) с помощью латунной резьбовой поджимной втулки (7) обеспечивает герметичность штока. Седельные кольца шара (3) и сальник штока (6) изготовлены из эластичного фторопласта повышенной температурной стойкости (политетрафторэтилен, PTFE).

Шток крана невыдавливаемый, так как вставлен изнутри корпуса (1) и имеет ограничительный буртик. Шар, шток и поджимная втулка выполнены из латуни марки CW614N (по DIN EN 12165-2011), соответствующей марке LC58-3 (по ГОСТ 15527-2004), поверхности шара хромированы.

На выступающем конце штока при помощи гайки (9), изготовленной из конструкционной стали S235JR по DIN EN 10025-2005 (приблизительный аналог Ст3сп, ГОСТ 535-2005) крепится ручка (8).

Модели PF BBC 328 и PF BBC 329 имеют никелированную ручку-рычаг с полимерным покрытием PVC из конструкционной стали S235JR по DIN EN 10025-2005, а модели PF BBC 328W и PF BBC 329W — ручку-бабочку из алюминия с лакокрасочным покрытием (по DIN EN 1676-2010, ГОСТ 4784-97).

Обе ручки имеют специальное пломбировочное отверстие. Съемный штуцер (12) для присоединения сливного шланга крепится к корпусу с помощью накидной гайки (10). Штуцер и накидная гайка изготовлены латуни марки CW617N (по DIN EN 12165-2011), с никелированием поверхностей.

Соединение корпус/штуцер герметизируется с помощью прокладки (11) из износостойкого бутадиен–нитрильного каучука (NBR). Внутри штуцера (12) помещен рассекатель потока (13), выполненный из ударопрочной технической термопластической смолы (акрилонитрил-бутадиенстирол, ABS). Все трубные цилиндрические резьбы соответствуют ГОСТ 6357-81 (ISO 228-1:2000, DIN 259), а все метрические резьбы — ГОСТ 8724-2002 (ISO 261:1998).

Компания Profactor Armaturen оставляет за собой право внесения в конструкцию изменений, не приводящих к ухудшению технических параметров изделия.

4. Принцип работы

Перекрытие потока осуществляется поворотом ручки на 90° по часовой стрелке.

5. Указания по монтажу

Кран шаровой со штуцером рекомендуется устанавливать в горизонтальном положении. Перед установкой крана трубопровод должен быть очищен от ржавчины, грязи, окалины, песка и других посторонних частиц, влияющих на работоспособность изделия.

Системы горячего и холодного водоснабжения по окончании их монтажа должны быть промыты водой до выхода ее без механических взвесей (СНиП 3.05.01-85).

Кран должен устанавливаться таким образом, чтобы был обеспечен свободный доступ к запорной ручке. Изделие должно быть надежно закреплено на трубопроводе, течь рабочей жидкости по резьбовой части не допускается.

Резьбовые соединения должны производиться с использованием в качестве подмоточного уплотнительного материала ФУМ-ленты (PTFE — политетрафторэтилен, фторопластовый уплотнительный материал), полиамидной нити с силиконом или льна. При этом необходимо следить, чтобы излишки этого материала не попадали в запорный механизм шарового крана.

Для монтажа крана запрещается использовать трубные рычажные ключи (КТР) выше второго номера. Воздействовать ключом допускается только на шестигранник футорки крана. Проверьте правильность монтажа.

После монтажа узлы санитарно-технических систем должны быть испытаны на герметичность. Их необходимо подвергнуть испытанию гидростатическим (гидравлическим) или пузырьковым (пневматическим) методом в соответствии с ГОСТ 25136-82 и ГОСТ 24054-80.

6. Указания по эксплуатации и техническому обслуживанию

Кран шаровой водоразборный со штуцером должен эксплуатироваться без превышения давления и температуры, приведённых в таблице технических характеристик.

Установка и демонтаж изделия должны производиться при отсутствии давления в системе. Дайте оборудованию остыть до температуры окружающего воздуха.

Не допускается эксплуатировать изделие с ослабленной гайкой крепления ручки, в результате чего может прийти в негодность хвостовик штока.

Не рекомендуется использование крана для работы в средах, содержащих абразивные компоненты. В этом случае срок службы может быть сокращен. Поэтому, при использовании крана в системах по перемещению среды с высоким содержанием механических примесей, необходима установка на входе дополнительного фильтрующего оборудования.

Для нормального функционирования изделия в течение продолжительного времени рекомендуется профилактически открывать/закрывать кран один раз в месяц.

Если при эксплуатации крана возникла небольшая протечка по штоку из-под ручки, то необходимо снять ручку и подтянуть поджимную втулку сальникового уплотнителя до прекращения течи.

Крепление эластичных шлангов на штуцер крана следует производить с помощью стандартных винтовых хомутов. Запрещается использовать для крепления шлангов различного вида проволоку.

7. Условия хранения и транспортирования

Данные изделия должны храниться в упаковке предприятия-изготовителя по условиям хранения 2 и транспортироваться по условиям хранения 5 по ГОСТ 15150 разд.10.

8. Гарантия изготовителя

Изготовитель гарантирует соответствие крана шарового водоразборного со штуцером PROFACTOR® техническим параметрам и требованиям безопасности при условии соблюдения потребителями правил использования, хранения, монтажа и эксплуатации.

Гарантия распространяется на все дефекты, возникшие по вине завода-изготовителя.

Для дилеров — по вопросам гарантийного ремонта, рекламаций и претензий к качеству изделий обращаться в представительство компании Profactor Armaturen GmbH.

Адрес электронной почты: info@pf-armaturen.de



Произведено по заказу Profactor Armaturen GmbH компанией East Way Income LTD., Unit 702, 7/F, Bangkok Bank Building No.18 Bonham Strand West, Hong Kong. Tel.: (852) 2201 1032, Fax: (852) 3105 0902. E-mail: profactor@eastwayincome.com

ГАРАНТИЙНЫЙ ТАЛОН №

Warranty card No.

Наименование товара:

Name of the product

Артикул, типоразмер:

Article, size

Количество:

Quantity

Название и адрес торгующей организации:

Seller name and address

Дата продажи:

Date of purchase

Подпись продавца:

Seller signature

Штамп или печать

торгующей

организации:

Seller stamp

С условиями гарантии согласен (ФИО):

I agree with the warranty terms

Подпись покупателя:

Buyer signature

Гарантийный срок — 2 года с даты продажи конечному потребителю.

2 years warranty period.

При предъявлении претензии к качеству товара покупатель предоставляет следующие документы:

1. Заявление, в котором указываются:
 - название организации или Ф.И.О. покупателя, фактический адрес и контактные телефоны
 - название и адрес организации, производившей монтаж
 - основные параметры системы, в которой использовалось изделие
 - краткое описание дефекта
2. Документ, подтверждающий покупку изделия (накладная, тов. чек)
3. Данный гарантийный талон

In case of any claims to the product quantity the following documents should be submitted:

1. Application with customer and product details:
 - Name of the customer, actual address and phone number
 - Article of the product
 - Reason for the claim
 - Plumbing system where installed (name, address, phone number)
2. Invoice copy and receipt
3. Warranty card

Отметка о возврате или обмене товара:

Return/exchange comments

Дата:

Date

Подпись:

Signature