



**ТЕХНИЧЕСКИЙ ПАСПОРТ ИЗДЕЛИЯ:
КЛАПАН ОБРАТНЫЙ ЧУГУННЫЙ
ПРУЖИННЫЙ ФЛАНЦЕВЫЙ
ДИСК ЧУГУН**

Предприятие – изготовитель: Chengde Rui Mai Trading Co., Ltd.
Адрес: ROOM 311, UNIT 5, 1-1# BUILDING, ZHONGXING ROAD,
SHUANGQIAO DISTRICT CHENGDE CITY, HEBEI CHINA, Китай



Сертификат соответствия: ЕАЭС N RU Д-СН.РА07.В.35287/22

Выдан Испытательной лабораторией ООО«ПОЛИТЕК Групп»(аттестат аккредитации №РА.РУ.21АИ71)

Срок действия с 20.10.2022 по 19.10.2027

1. НАЗНАЧЕНИЕ И ОБЛАСТЬ ПРИМЕНЕНИЯ

- 1.1. Клапаны обратные чугунные пружинные фланцевые служат для предотвращения обратного потока рабочей среды. Применяются в системах водоснабжения, распределения воды, в насосных станциях, промышленности, в теплоснабжении в пределах эксплуатационных характеристик изделий.

2. ТЕХНИЧЕСКИЕ ДАННЫЕ

2.1. Рабочее давление: 1,6 МПа

Макс. температура рабочей среды: +80 °С

Рабочая среда: вода, гликолевые растворы до 50%

Тип присоединения: фланцевое

Рис. 1. Клапан обратный чугунный пружинный фланцевый.

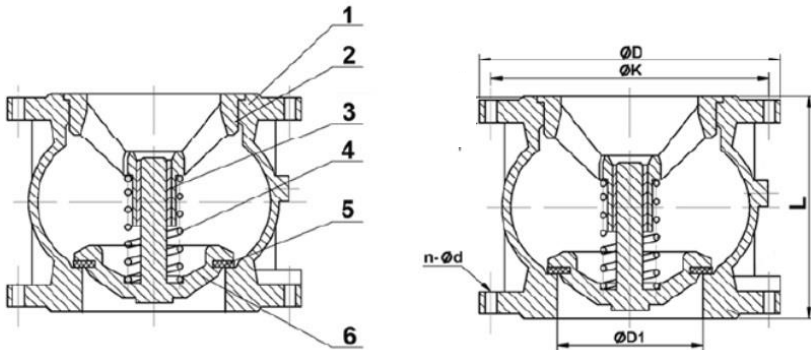
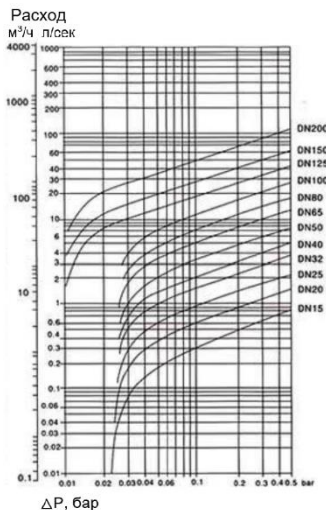


Таблица №1. Конструкция и спецификация материалов клапана Рис. 1.

№	Наименование	Материал
1	Корпус	Серый чугун EN-GJL-250
2	Направляющая	Ковкий чугун EN-GJS-400-15
3	Запирающий механизм	Латунь
4	Пружина	Нерж. сталь SS 316
5	Прокладка	NBR
6	Диск	Ковкий чугун EN-GJS-400-15

Таблица №2. Габаритные и присоединительные размеры клапанов Рис. 1.

PN, бар	DN	L	$\varnothing D1$	$\varnothing D$	$\varnothing K$	$n \times \varnothing d$	Вес кг
		мм	мм	мм	мм	-	
16	50	100	50	160	125	4x19	4,81
	65	120	65	175	145	4x19	6,33
	80	140	80	195	160	8x19	7,55
	100	170	105	220	180	8x19	8,60
	125	200	127	240	210	8x19	14,43
	150	230	145	280	240	8x23	17,85
	200	300	194	330	295	12x23	29,59
	250	370	245	400	355	12x26,5	40,50
300	410	300	455	410	12x26,5	60,89	



3. УСТРОЙСТВО И ПРИНЦИП РАБОТЫ

- 3.1. Клапаны обратные чугунные пружинные фланцевые относятся к трубопроводной обратной арматуре (арматуре обратного действия).
- 3.2. Перекрытие обратного потока среды производится за счет прижатия диска (б) к прокладке (5) седла клапана под действием пружины (4) и обратного потока среды.
- 3.3. Открытие клапана обратного производится перепадом давления потока среды нужного направления, диск клапана при этом перемещается, сжимая пружину.
- 3.4. Направление рабочей среды – в соответствии с стрелкой на корпусе.
- 3.5. Монтажное положение – любое.

4. МОНТАЖ И ЭКСПЛУАТАЦИЯ

- 4.1. К монтажу, эксплуатации и обслуживанию клапанов обратных допускается персонал изучивший устройство изделия, правила техники безопасности и требования настоящей инструкции.
- 4.2. На месте установки клапан обратного должны быть предусмотрены проходы, достаточные для безопасного монтажа и обслуживания.
- 4.3. Перед установкой клапан обратного необходимо тщательно промыть и очистить трубопровод от загрязнений.
- 4.4. При монтаже изделия необходимо обеспечить совпадение отверстий под шпильки (болты) на фланцах клапан обратного и трубопровода, параллельность фланцев трубопровода и компенсацию температурных напряжений.
- 4.5. Клапаны обратные закрываются под действием пружины, поэтому монтажное положение – любое.
- 4.6. Клапан обратный должен устанавливаться между фланцами соответствующего диаметра и условного давления. Поверхности фланцев должны быть чистые и без повреждений.
- 4.7. Затяжку болтов крепления производить способами, исключающими перекосы и перетяжку, исключить действие массы трубопровода на болтовые соединения.
- 4.8. Для защиты клапанов обратных от засорений рекомендуется устанавливать до клапанов сетчатый фильтр с размером ячейки не более 0,5 мм.
- 4.9. При эксплуатации необходимо соблюдать следующие условия:
 - использовать клапан обратный по назначению и в пределах температуры и давления, указанных в технических данных;
 - производить периодические осмотры в сроки, установленные нормами и правилами организации, эксплуатирующей трубопровод;
 - не производить работы по устранению дефектов при наличии давления в трубопроводе.

5. УСЛОВИЯ ХРАНЕНИЯ И ТРАНСПОРТИРОВКИ

- 5.1. Клапаны обратные должны храниться в упаковке предприятия-изготовителя согласно условиям 5 по ГОСТ 15150. Воздух в помещении, в котором хранится фильтр, не должен содержать коррозионно-активных веществ.
- 5.2. Транспортирование ТМЦ должно соответствовать условиям хранения 5 по ГОСТ 15150.

6. УТИЛИЗАЦИЯ

- 6.1. Утилизация изделия (переплавка, захоронение, перепродажа) производится в порядке, установленном Законами РФ от 04 мая 1999 г. № 96ФЗ «Об охране атмосферного воздуха» (в редакции от 01.01.2015), от 24 июня 1998 г. № 89-ФЗ (в редакции от 01.02.2015г) «Об отходах производства и потребления», от 10 января 2002 № 7-ФЗ «Об охране окружающей среды» (в редакции от 01.01.2015), а также другими российскими и региональными нормами, актами, правилами, распоряжениями и пр., принятыми во исполнение указанных законов.

7. ГАРАНТИЙНЫЕ ОБЯЗАТЕЛЬСТВА

- 7.1. Изготовитель гарантирует соответствие товара настоящему паспорту при соблюдении Потребителем условий эксплуатации, транспортировки и хранения.
Гарантийный срок - 12 месяцев с момента ввода в эксплуатацию, но не более 18 месяцев со дня продажи. Срок службы 3 года.
Гарантийные обязательства распространяются на все дефекты, возникшие по вине завода-изготовителя.
- 7.2. Гарантия не распространяется на дефекты, возникшие в случаях:
- нарушения паспортных режимов хранения, монтажа, испытания, эксплуатации и обслуживания изделия;
 - наличия следов воздействия веществ, агрессивных к материалам изделия;
 - наличия повреждений, вызванных пожаром, стихией, форс-мажорными обстоятельствами;
 - повреждений, вызванных неправильными действиями потребителя;
 - наличия механических повреждений или следов вмешательства в конструкцию изделия.

ГАРАНТИЙНЫЙ ТАЛОН

ГАРАНТИЙНЫЙ СРОК — 12 МЕСЦЕВ С МОМЕНТА ВВОДА В
ЭКСПЛУАТАЦИЮ.
СРОК СЛУЖБЫ— 3 ГОДА.

КОЛИЧЕСТВО ШТ. _____

ДАТА ВЫДАЧИ ДОКУМЕНТА _____

ПОДПИСЬ _____

№ _____

ОТК _____

ШТАМП
ТОРГУЮЩЕЙ (ПОСТАВЛЯЮЩЕЙ)
ОРГАНИЗАЦИИ

