



**Общество с ограниченной
ответственностью «ХЛ-РУС»**

140187, Московская область,
г. Жуковский, ул. Королева, д.2.
Тел.: +7 (498) 479-58-75, +7 (985) 211-6864
e-mail: zavod@hirus.com
www.hirus.com
www.xl-рус.рф

**Кровельная воронка
с электрообогревом для внутреннего
водостока**

HL62.1B/7

HL62.1B/1

HL62.1B/2

HL62.1B/5

**Производятся согласно
ТУ 22.21.-006-00269682-2019**

**Паспорт качества
и руководство по эксплуатации**

1. Основные сведения об изделии

Наименование: кровельная воронка с электрообогревом для внутреннего водостока.

Артикул: HL62.1B/7
HL62.1B/1
HL62.1B/2
HL62.1B/5

Изготовитель: ООО «ХЛ-РУС»

Адрес изготовителя: Россия, 140187, Московская область, г. Жуковский, ул. Королева, д. 2.

2. Назначение и область применения

Кровельная воронка с электрообогревом HL62B.1 для эксплуатируемой кровли, с диаметром выпускного патрубка:

Маркировка: /7 – DN75
/1 – DN110
/2 – DN125
/5 – DN160

предназначена для отвода дождевой и талой воды с плоских кровель во внутренний водосток дождевой канализации.

Продукция сертифицирована в соответствии с системой сертификации ГОСТ Р Госстандарт России.

3. Описание

Кровельная воронка с вертикальным выпуском, с надставным элементом из ПП и решеткой из нержавеющей стали для предотвращения попадания в дождевую канализацию веток, листья и других посторонних предметов, с зажимным профилированным фланцем из нержавеющей стали.

4. Комплектность поставки

- 4.1 Надставной элемент из ПП с решеткой из нержавеющей стали 150x150 мм.
- 4.2 Дренажный фланец для надставного элемента.
- 4.3 Профилированный фланец из нержавеющей стали для механического крепления (зажима) гидроизоляции (пароизоляции).
- 4.4 Набор для крепежа профилированного фланца: барашковая гайка для ручной затяжки, шестигранная гайка и шайба из нержавеющей стали (по 6 шт.). Максимальный момент затяжки гаек указан в п. 5.2.
- 4.5 Корпус воронки из ПП с жестко закреплёнными стальными посадочными штифтами (6 шт.).
- 4.6 Плоский листоуловитель HL170.

5. Устройство и технические характеристики

Присоединительные размеры	Пропускная способность	Вес
DN75	6,0 л/с	2 380 г
DN110	6,0 л/с	2 370 г
DN125	6,0 л/с	2 370 г
DN160	6,0 л/с	2 400 г

Максимальная нагрузка	300 кг
Рабочая температура	от -50 до +100 °С
Срок службы	50 лет
Саморегулирующийся кабель электрообогрева:	
Марка: ELSR-N-40-2-AO (Т6), длина 0,38 м, класс защиты IP67	
Кабель подключения («холодный»):	
Марка: Oilflex 540, 3x1,0 мм ² , длина 0,8 м, класс защиты IP67	
Напряжение	220 В
Теплоотдача кабеля	40 Вт/м
Наименьший радиус изгиба кабеля	25 мм
Максимальная температура поверхности кабеля:	+ 80 °С
Максимальная температура внутренней поверхности кровельной воронки:	+ 65 °С
Соответствует требованиям:	ГОСТ Р 58956-2020

Теплоотдача кабеля электрообогрева (соответственно и энергопотребление) линейно зависит от температуры окружающего воздуха: при +20°С - 13,30 Вт, при +10°С - 15,96 Вт, при +5°С - 17,10 Вт, при 0°С - 18,24 Вт, при -5°С - 19,0 Вт, при -10°С - 20,33 Вт, при -20°С - 22,42 Вт

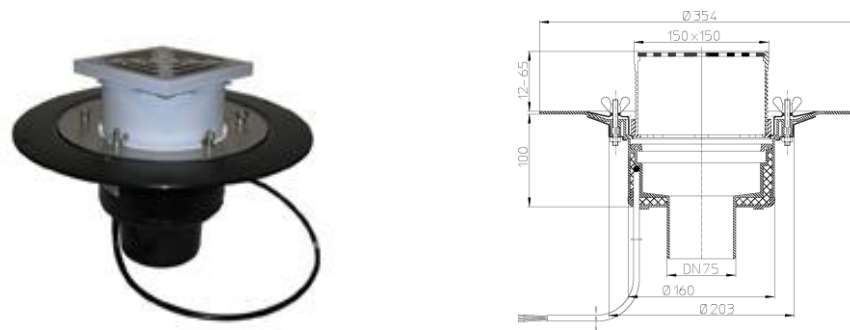


Рис. 1. Кровельная воронка с электрообогревом HL62.1B/7.

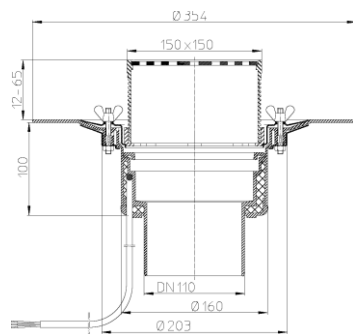


Рис. 2. Кровельная воронка с электрообогревом HL62.1B/1.

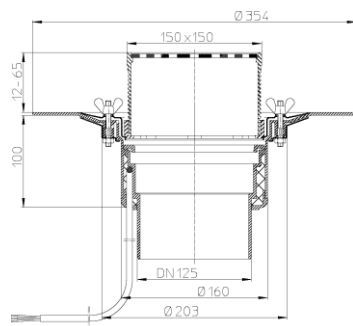


Рис. 3. Кровельная воронка с электрообогревом HL62.1B/2.

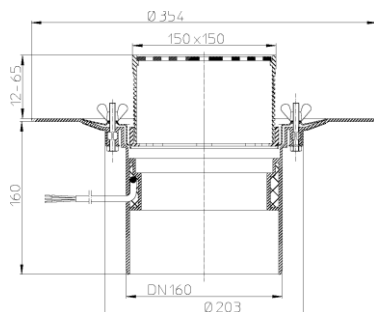


Рис. 4. Кровельная воронка с электрообогревом HL62.1B/5.

6. Особенности монтажа

6.1. Корпус воронки жестко закрепить на несущей конструкции.

6.2. Слой гидроизоляции (пароизоляции) - зажать профилированным фланцем с помощью барашковой гайки для ручной затяжки или с помощью шестигранной резьбовой гайки (*момент затяжки гаек - 13Нм*).

6.3. Выпускной патрубок воронки HL62.1B предназначен для соединения с любой канализационной раструбной трубой из ПВХ или ПП (REHAU, WAVIN и т.д.). Если для ливневой канализации применяются стальная или чугунная безраструбная труба (SML), необходимо использовать переходник с ПП/ПВХ на чугун/сталь, например: DN75 – HL9/7, DN110 – HL9/1 и т.п.

6.4. До завершения монтажных работ, для исключения попадания посторонних предметов в ливнесток, в корпус воронки установить плоский листуловитель HL170. При установке надставного элемента он удаляется, в корпус воронки устанавливается дренажный фланец, затем монтируется надставной элемент, который можно подрезать в зависимости от необходимой высоты, или нарастить с помощью удлинителя HL350.

6.5. При необходимости создания двух и более слоев пароизоляции/гидроизоляции, отвода воды с нескольких уровней, при применении воронок на утепленных, инверсионных, эксплуатируемых, «зеленых» кровлях, необходимо использовать дополнительные элементы: HL65(H)(P)(F); HL350.0; HL350.1H; HL350; HL160; HL161, HL66 и т.д. Это позволит решить проблему отвода воды с кровли любой конструкции вне зависимости от состава кровельного «пирога».

Примечание – примеры использования кровельных воронок в кровельных «пирогах» различного наполнения находятся в СТО 00269682-001-2019 «Применение кровельных воронок марки HL фирм «HL HUTTERER&LECHNER GmbH (Австрия) и ООО «ХЛ-РВС» (Россия) для внутреннего водостока» и в «Альбоме типовых решений. Применение кровельных воронок «HL Hutterer & Lechner GmbH» для внутреннего водостока».

СТО 00269682-001-2019 и «Альбом типовых решений» находятся на сайте www.hlrus.com.

6.6. Из корпуса воронки выведен электрический кабель (3x1,0мм²) длиной 0,8 м. Подключение кабеля воронки осуществляется к сети 220В через АЗС (автомат защиты сети) и УЗО (30 мА, 100 мс). Теплоотдача кабеля электрообогрева (соответственно и энергопотребление) зависит от температуры окружающего воздуха.

В качестве автоматизации управления подключения электрообогрева, а также в целях экономии электроэнергии, можно применять различные системы управления (например, термостат, который будет подавать питание (от сети 220В) на воронки в диапазоне температур от -8°С до +5°С).

При необходимости подключения большого количества воронок к сети 220В, желательно использовать метеостанцию.

Саморегулирующийся кабель электрообогрева имеет сертификат VDE № 40022901 от 26.10.2017. Подключение может быть произведено только специалистами!

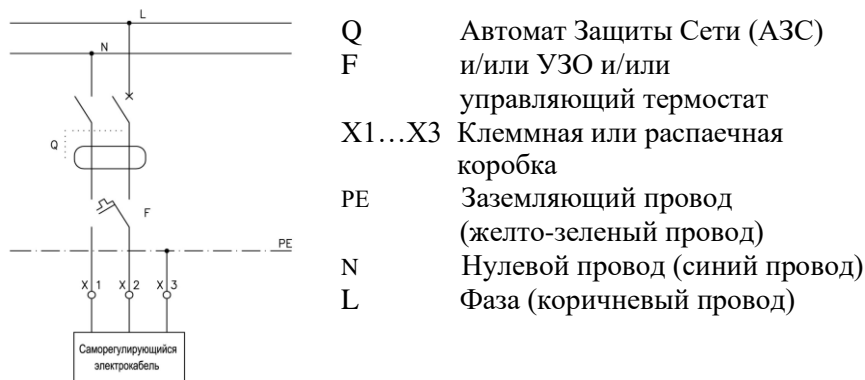


Рис. 5. Схема подключения электрообогрева кровельной воронки HL62B.1 к электрической сети.

ВНИМАНИЕ: В ряде случаев для выполнения требований Федерального закона №123-ФЗ «Технический регламент о требованиях пожарной безопасности» при монтаже кровельной воронки HL62B необходимо применение противопожарной муфты HL850 (для HL62.1B/7) или HL870 (для HL62.1B/1). Подробнее требования по обязательному применению противопожарных муфт рассматриваются в разделе 2 «Технические требования» ТУ 22.21.-005-00269682-2018 «Противопожарные муфты HL840, HL850, HL860, HL870».

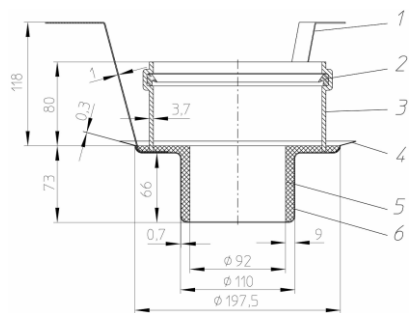


Рис. 5. Противопожарная муфта HL850 для кровельной воронки HL62.1B/7.

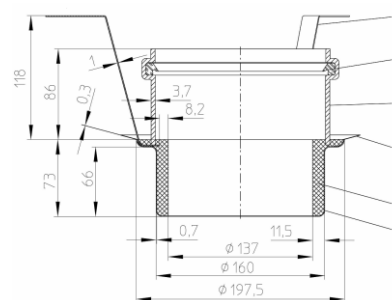


Рис. 6. Противопожарная муфта HL870 для кровельной воронки HL62.1B/1.

7. Качество продукции

Кровельная воронка с электрообогревом изготовлена в соответствии с ТУ 22.21.-006-00269682-2019, соответствует требованиям ГОСТ Р 58956-2020, а также соответствует Единым санитарно-эпидемиологическим и гигиеническим требованиям к товарам, подлежащим санитарно-эпидемиологическому надзору (контролю) утв. Решением Комиссии таможенного союза №299 от 28.05.2010 (глава II, раздел 3) (экспертное заключение №2246г/2017).

8. Эксплуатация и техническое обслуживание

Не допускаются удары и другие действия, приводящие к механическим или термическим повреждениям корпуса кровельной воронки. Кровельная воронка не требует специального технического обслуживания. Службе эксплуатации необходимо следить за чистотой листоуловителей или водоприёмных решеток кровельных воронок.

ВНИМАНИЕ: ПРИ ВОЗНИКНОВЕНИИ НЕИСПРАВНОСТЕЙ, ОБРАТИТЕСЬ К ПРОИЗВОДИТЕЛЮ.

9. Упаковка, транспортировка и хранение

- 9.1. Кровельная воронка упакована в картонную коробку 180x385x385 мм.
- 9.2. Кровельные воронки разрешается перевозить крытыми транспортными средствами любого вида согласно правилам перевозки грузов, действующими на каждом виде транспорта.
- 9.3. Кровельные воронки следует хранить в неотапливаемых складских помещениях в условиях, исключающих вероятность механических повреждений, или в отапливаемых складах не ближе 1 м от отопительных приборов с соблюдением мер защиты от воздействия прямых солнечных лучей.

10. Гарантия

Гарантия на изделие составляет 24 месяца со дня продажи.

11. Дата изготовления

Дата изготовления указана на этикетке упаковочной коробки.

Производитель оставляет за собой право без предварительного уведомления покупателя вносить изменения в конструкцию, комплектацию или технологию изготовления изделия с целью улучшения его свойств.

Изготовитель

ООО «ХЛ-РУС», Россия, 140187, Московская область, г. Жуковский, ул. Королева, д. 2. т. + (498) 479-5875 www.hlrus.com, www.хл-рус.рф