

СИФОНЫ ДЛЯ КУХОННЫХ МОЕК

сифоны (большой корпус)

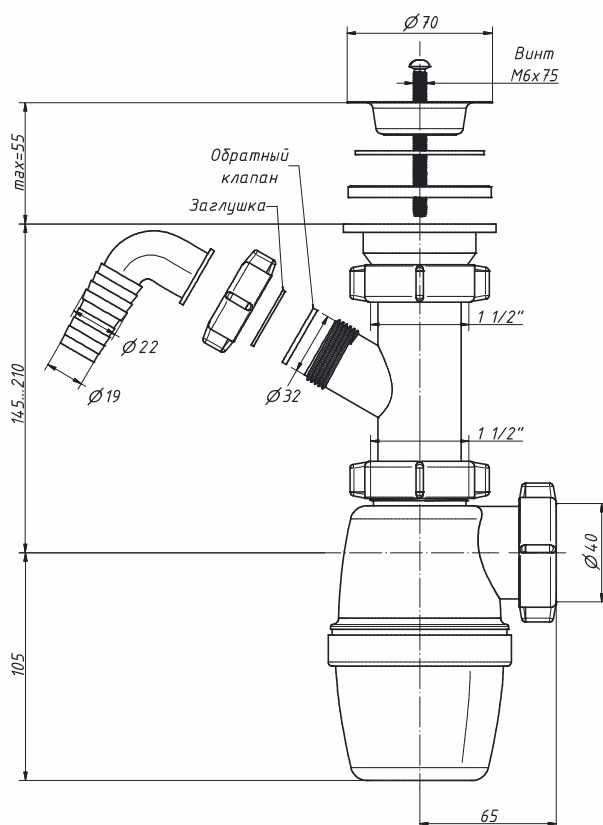
A-4005

Сифон бутылочный 1 1/2" x 40, с одним отводом



материал сифона	полипропилен
материал решетки	нерж. сталь
диаметр решетки, мм	70
входное отверстие	1 1/2"
выходное отверстие, мм	40
регулировка по высоте, мм	250–315
один отвод, мм	19/22

вес штуки нетто, кг	0,274
количество в коробке, шт	40
вес коробки брутто (+/- 0,1), кг	12,050
размер коробки, мм	510 x 370 x 510
объем коробки, м.куб	0,096
кол-во коробок на палете	20



A-40059

Сифон бутылочный 1 1/2" x 40, с одним отводом, с гибкой трубой 40-40/50



материал сифона	полипропилен
материал решетки	нерж. сталь
диаметр решетки, мм	70
входное отверстие	1 1/2"
выходное отверстие, мм	40
регулировка по высоте, мм	250–315
один отвод, мм	19/22
гибкая труба	40–40/50
длина гибкой трубы, мм	310–650

вес штуки нетто, кг	0,347
количество в коробке, шт	30
вес коробки брутто (+/- 0,1), кг	11,500
объем коробки, м.куб	0,096
кол-во коробок на палете	20

