

## СВИДЕТЕЛЬСТВО ОБ ИЗГОТОВЛЕНИИ

Отвод резьбовой соответствует  
техническим требованиям  
ТУ 4923-001-00218182-2004

### ГАРАНТИЙНЫЕ ОБЯЗАТЕЛЬСТВА

Гарантийный срок эксплуатации – 12 месяцев с момента начала эксплуатации, но не более 18 месяцев со дня отгрузки в адрес потребителя, при соблюдении условий транспортирования, хранения, монтажа и эксплуатации.

Дата выпуска 27 АПР 2024

ОТК Сев



Общество с Ограниченной Ответственностью  
«КРУПИНСКИЙ АРМАТУРНЫЙ ЗАВОД»

ЧАСТИ СОЕДИНИТЕЛЬНЫЕ СТАЛЬНЫЕ

ДЛЯ ТРУБОПРОВОДОВ Р – 1,6МПа

ОТВОД ОДНОРЕЗЬБОВОЙ 90°  
БЕЗ ПОКРЫТИЯ  
ТУ 4923-001-00218182-2004

ПАСПОРТ

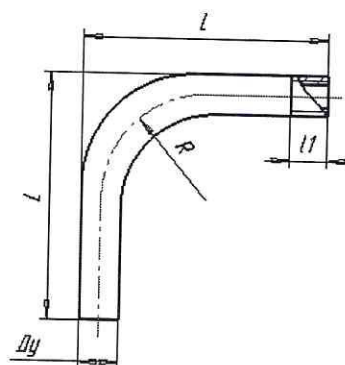


№ РОСС.RU.32311.OC02.CC01.3397

## НАЗНАЧЕНИЕ

Отвод служит для присоединения водогазопроводных труб в местах изгиба, с применением соединительных частей (муфты, гайки), в системах отопления, водопровода, газопровода и других системах, работающих в условиях неагрессивных сред при температуре проводимой среды не выше 150° и давлении Р = 1,6 МПа

## ОСНОВНЫЕ РАЗМЕРЫ



Ду, мм	Резьба G	Длина L, мм	Длина резьбы	Масса кг
15	1/2"	100,0±5	9,0	0,185
20	3/4"	130,0±5	10,5	0,300
25	1"	160,0±10	11,0	0,620
32	1 1/4"	220,0±10	13,0	1,068
40	1 1/2"	305,0±10	15,0	1,915
50	2"	370,0±10	17,0	2,920