

Кровельная воронка

HL62/7

HL62/1

HL62/2

HL62/5

Паспорт



1. Назначение

1.1. Кровельная воронка HL62 для неэксплуатируемой кровли, с диаметром выпускного патрубка: /7 – DN75, /1 – DN110, /2 – DN125, /5 – DN160 предназначена для отвода дождевой и талой воды с плоских кровель во внутренний водосток дождевой канализации.

Продукция сертифицирована в соответствии с системой сертификации ГОСТ Р Госстандарт России.

2. Общие сведения

2.1. Кровельная воронка с вертикальным выпуском с листоуловителем из ПП для предотвращения попадания в дождевую канализацию веток, листья и других посторонних предметов, с зажимным элементом из нержавеющей стали.

3. Комплектность поставки

3.1. Листоуловитель HL062.1E из ПП Ø 160 мм и высотой 100 мм.

3.2. Профилированный фланец из нержавеющей стали для механического крепления (зажима) гидроизоляции (пароизоляции).

3.3. Набор для крепежа профилированного фланца: барашковая гайка для ручной затяжки, шестигранная гайка и шайба из нержавеющей стали (по 6 шт.).

3.4. Корпус воронки из ПП с жестко закреплёнными стальными посадочными штифтами (6 шт.).

3.5. Плоский листоуловитель HL170.

4. Устройство и технические характеристики

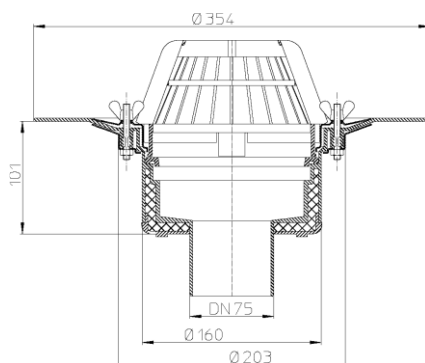


Рис. 1. Кровельная воронка HL62/7.

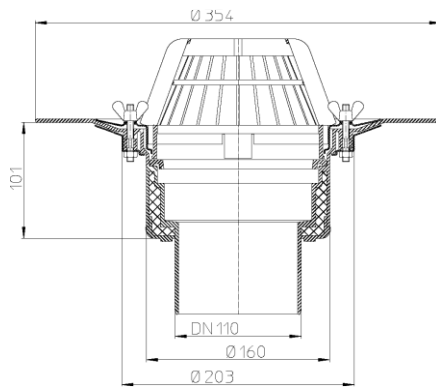


Рис. 2. Кровельная воронка HL62/1.

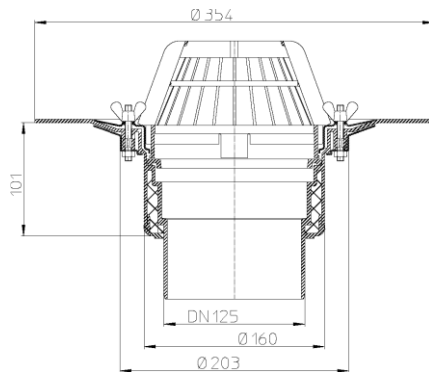


Рис. 3. Кровельная воронка HL62/2.

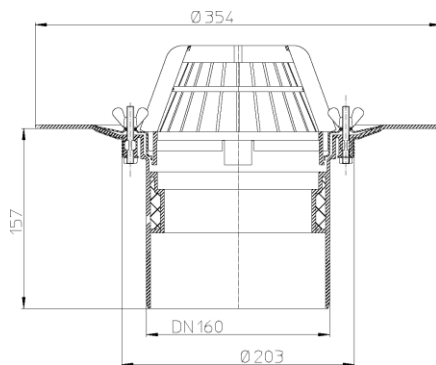


Рис. 4. Кровельная воронка HL62/5.

<i>Присоединительные размеры</i>	<i>Пропускная способность</i>	<i>Вес</i>
DN75	9,9 л/с	1507 г
DN110	10,7 л/с	1486 г
DN125	14,0 л/с	1481 г
DN160	14,1 л/с	1515 г

Рабочая температура	от -50 до +100 °С
Срок службы	50 лет

5. Монтаж

5.1. Корпус воронки жестко закрепить на несущей конструкции.

5.2. Слой гидроизоляции (пароизоляции) - зажать профилированным фланцем с помощью барашковой гайки для ручной затяжки или с помощью шестигранной резьбовой гайки (*момент затяжки гаек - 13Нм*).

5.3. Выпускной патрубок воронки HL62.1 предназначен для соединения с любой канализационной раструбной трубой из ПВХ или ПП (RENAU, WAVIN и т.д.). Если для ливневой канализации применяются стальная или чугунная безраструбная труба (SML), необходимо использовать переходник с ПП/ПВХ на чугун/сталь, например: DN75 – HL9/7, DN110 – HL9/1 и т.п.

5.4. До завершения монтажных работ, для исключения попадания посторонних предметов в ливнесток, в корпус воронки установить плоский листвоуловитель HL170. После окончания монтажных работ его следует удалить, и в корпус установить листвоуловитель HL062.1E.

5.5. При необходимости создания двух и более слоев пароизоляции/гидроизоляции, отвода воды с нескольких уровней, при применении воронок на утепленных, инверсионных, эксплуатируемых, «зеленых» кровлях, необходимо использовать дополнительные элементы: HL65(H)(P)(F); HL350.0; HL350.1H; HL350; HL160; HL66 и т.д. Это позволит решить проблему отвода воды с кровли любой конструкции вне зависимости от состава кровельного «пирога».

П р и м е ч а н и е – примеры использования кровельных воронок в кровельных «пирогах» различного наполнения находятся в «Альбоме типовых решений. Применение кровельных воронок «HL Hutterer & Lechner GmbH» для внутреннего водостока» на сайте www.hlrus.com.

ВНИМАНИЕ: В ряде случаев для выполнения требований Федерального закона №123-ФЗ «Технический регламент о требованиях пожарной безопасности» при монтаже кровельной воронки HL62

необходимо применение противопожарной муфты HL850 (для HL62/7) или HL870 (для HL62/1). Более подробные требования по обязательному применению противопожарных муфт рассматриваются в разделе 8 «Противопожарная защита» СТО 77515335-001-2012 «Применение кровельных воронок фирмы «HL HUTTERER&LECHNER GmbH (Австрия) для внутреннего водостока».

СТО 77515335-001-2012 находится на сайте www.hlrus.com.

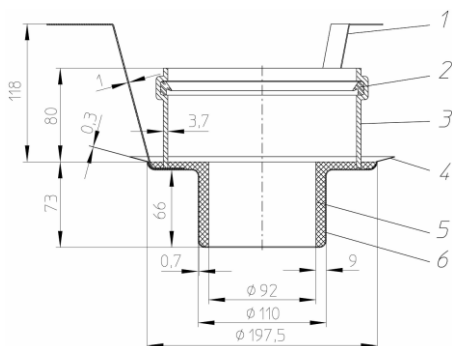


Рис. 6. Противопожарная муфта HL850 для кровельной воронки HL62/7.

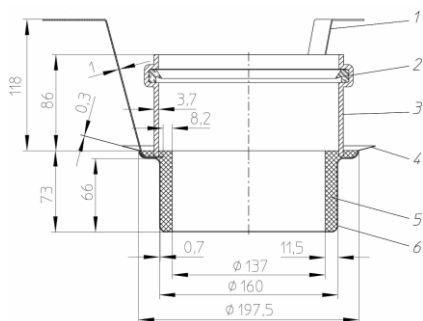


Рис. 7. Противопожарная муфта HL870 для кровельной воронки HL62/1.

6. Условия эксплуатации

6.1. Не допускаются удары и другие действия, приводящие к механическим или термическим повреждениям корпуса кровельной воронки.

7. Адрес предприятия-изготовителя

HL Hutterer & Lechner GmbH

2325 Himberg, Brauhausgasse 3-5

Österreich (Austria)

Tel.: 0043/(0) 22 35/862 91-0, Fax DW 52

www.hutterer-lechner.com