



**ТЕХНИЧЕСКИЙ ПАСПОРТ ИЗДЕЛИЯ:  
КРАН ШАРОВОЙ ФЛАНЦЕВЫЙ  
ПОЛНОПРОХОДНОЙ 3-Х  
СОСТАВНОЙ ИЗ  
НЕРЖАВЕЮЩЕЙ СТАЛИ  
С ISO ФЛАНЦЕМ**

Предприятие – изготовитель: Chengde Rui Mai Trading Co., Ltd.  
Адрес: ROOM 311, UNIT 5, 1-1# BUILDING, ZHONGXING ROAD,  
SHUANGQIAO DISTRICT CHENGDE CITY, HEBEI CHINA, Китай



Сертификат соответствия: ЕАЭС N RU Д-СН.РА01.В.23982/23

Выдан Испытательной лабораторией "Испытательная лаборатория Общества с ограниченной ответственностью «ПОЛИТЭК Групп»" (аттестат аккредитации № RA.RU.21AI71)

Срок действия с 24.01.2023 по 23.01.2028

## 1. НАЗНАЧЕНИЕ И ОБЛАСТЬ ПРИМЕНЕНИЯ

- 1.1. Краны шаровые из нержавеющей стали предназначены для установки в качестве запорной арматуры в системах: ГВС, ХВС, хозяйственно-питьевого водоснабжения, отопления, сжатого воздуха, технологических трубопроводов, перегоняющих жидкости.
- 1.2. Не могут выступать в качестве регулирующей арматуры

## 2. ТЕХНИЧЕСКИЕ ДАННЫЕ

Таблица №1. Технические данные трехсоставных шаровых кранов.

Ду	15-150
Ру, кг/см <sup>2</sup>	16
Рабочая температура, °С	От -20 до+180
Присоединение	Фланцевое по EN 1092-2
Управление	рычаг/эл.привод
Фланец под электропривод	ISO 5211
Класс герметичности	A

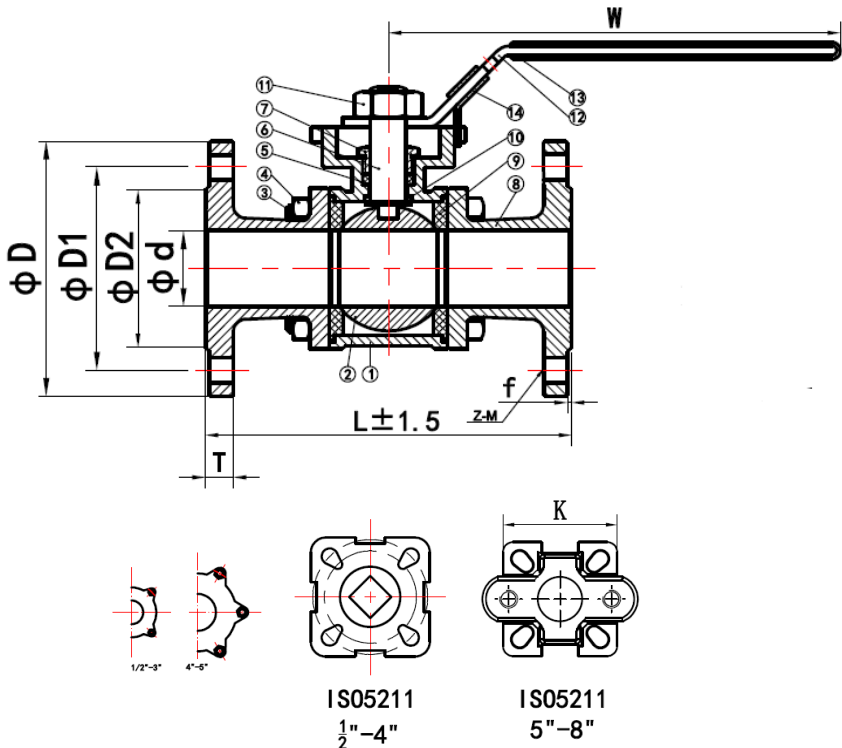


Рис.1 Кран трехсоставной шаровой фланцевый.

Таблица №2. Спецификация материалов трехсоставных шаровых кранов (Рис.1)

№	Наименование	Кол-во	Материал
1	Корпус	1	Нерж сталь S316
2	Шар	1	Нерж сталь S316
3	Болт/ шпилька	4-6	Нерж сталь S201
4	Гайка	6-12	Нерж сталь S304
5	Уплотнительное кольцо	1	PTFE
6	Шток	1	Нерж сталь S316
7	Сальник	1	Нерж сталь S304
8	Фланцевые патрубки	2	Нерж сталь S316
9	Уплотнение шара	2	PTFE
10	Уплотнение штока	1	PTFE
11	Гайка	1	Нерж сталь S304
12	Рычаг	1	Нерж сталь S201
13	Чехол рычага	1	PVC
14	Фиксатор	1	Нерж сталь S201

Таблица №3. Габаритные и присоединительные размеры шаровых кранов.

DN	15	20	25	32	40	50	65	80	100	125	150
Ød, мм	15	20	25	32	38	49	64	80	100	125	150
ØD, мм	93,7	104,0	114,7	140,0	149,5	165,0	185,0	198,0	220,0	271	301
ØD1, мм	65	75	85	100	110	125	145	160	180	210	240
ØD2, мм	43,7	57,5	67,5	77,0	87,5	102,0	122,0	135,0	157,3	186,5	216,0
T, мм	16,2	18,0	17,7	18,0	18,0	18,4	18,6	24,0	20,0	25,0	27,5
F, мм	2,4	2,0	1,7	2,0	2,0	1,4	3,6	3,7	3,4	2,5	2,5
L, мм	130,0	150,0	160,0	180,0	200,0	226,5	290,0	310,0	352,0	400,0	483,0
W, мм	129	132	160	160	185	185	220	220	298	495	495
Z-ØM	4-14	4-14	4-14	4-18	4-18	4-18	4-18	8-18	8-18	8-18	8-22
ISO5211	-	-	-	-	-	-	-	-	-	F10/F12	F10/F12
Вес, кг	2,025	2,71	3,43	5,12	6.145	8,07	11,715	16,01	24,015	41,2	55,0

### 3. УСТРОЙСТВО И ПРИНЦИП РАБОТЫ

- 3.1. Кран шаровой трехсоставной состоит из корпуса (1), зажатого между фланцами патрубков (8) с помощью болтов (3) и гаек (4). Открытие и закрытие прохода рабочей среды через корпус выполняется поворотом шара (2).
- 3.2. Отпирание и запираание крана производится рычагом (12) с фиксатором (14). Наличие ISO-фланца обеспечивает возможность подключения электропривода.
- 3.3. Направление рабочей среды – любое. Рекомендуется монтировать кран рукояткой вверх, если применяется привод, то рекомендуется установка приводом вверх.

## 4. МОНТАЖ И ЭКСПЛУАТАЦИЯ

- 4.1. К монтажу, эксплуатации и обслуживанию шаровых кранов допускается персонал изучивший устройство изделия, правила техники безопасности и требования настоящей инструкции.
- 4.2. На месте установки крана должны быть предусмотрены проходы, достаточные для безопасного монтажа и обслуживания.
- 4.3. Перед установкой крана необходимо тщательно промыть трубопровод и очистить от загрязнений.
- 4.4. При монтаже изделия необходимо обеспечить совпадение отверстий под шпильки (болты) на фланцах крана и трубопровода, параллельность фланцев трубопровода и компенсацию температурных напряжений.
- 4.5. Затяжку болтов крепления производить способами, исключающими перекосы и перетяжку, по возможности исключить действие массы трубопровода на болтовые соединения.
- 4.6. Для нормального функционирования крана в течение продолжительного периода времени необходимо профилактически открывать и закрывать кран не реже одного раза в полгода.
- 4.7. Шаровой кран имеет два рабочих положения: «полностью открыт» и «полностью закрыт». Не допускается использовать в качестве регулирующей арматуры.
- 4.8. Краны имеют фиксатор на основании рукоятки, исключающий произвольное закрытие крана. При закрытии крана необходимо поднять фиксатор.
- 4.9. Категорически запрещается допускать замерзание рабочей среды внутри шарового крана. При сливе системы в зимний период шаровой кран должен быть оставлен полуоткрытым
- 4.10. При эксплуатации необходимо соблюдать следующие условия:
  - использовать кран по назначению и в пределах температуры и давления, указанных в технических данных;
  - производить периодические осмотры в сроки, установленные нормами и правилами организации, эксплуатирующей трубопровод;
  - не производить работы по устранению дефектов при наличии давления в трубопроводе.

## 5. УСЛОВИЯ ХРАНЕНИЯ И ТРАНСПОРТИРОВКИ

- 5.1. Изделия должны храниться в упаковке предприятия – изготовителя по условиям хранения 3 по ГОСТ 15150. Консервация по ВЗ-4, ВУ-0 ГОСТ 9.014-78.
- 5.2. Транспортирование ТМЦ должно соответствовать условиям 5 по ГОСТ 15150.

## 7. ГАРАНТИЙНЫЕ ОБЯЗАТЕЛЬСТВА

- 7.1. Изготовитель гарантирует соответствие товара настоящему паспорту при соблюдении Потребителем условий эксплуатации, транспортировки и хранения. Гарантийный срок эксплуатации 12 месяцев со дня отгрузки потребителю. Срок службы 10 лет. Гарантийные обязательства распространяются на все дефекты, возникшие по вине завода-изготовителя.
- 7.2. Гарантия не распространяется на дефекты, возникшие в случаях:
  - нарушения паспортных режимов хранения, монтажа, испытания, эксплуатации и обслуживания изделия;
  - наличия следов воздействия веществ, агрессивных к материалам изделия;
  - наличия повреждений, вызванных пожаром, стихией, форс-мажорными обстоятельствами;
  - повреждений, вызванных неправильными действиями потребителя;
  - наличия механических повреждений или следов вмешательства в конструкцию изделия.

# ГАРАНТИЙНЫЙ ТАЛОН

ГАРАНТИЙНЫЙ СРОК ЭКСПЛУАТАЦИИ-  
12 МЕСЯЦЕВ СО ДНЯ ОТГРУЗКИ ПОТРЕБИТЕЛЮ  
СРОК СЛУЖБЫ- 10 ЛЕТ.

КОЛИЧЕСТВО ШТ. \_\_\_\_\_

ДАТА ВЫДАЧИ ДОКУМЕНТА \_\_\_\_\_

ПОДПИСЬ \_\_\_\_\_

№ \_\_\_\_\_

ОТК \_\_\_\_\_

ШТАМП  
ТОРГУЮЩЕЙ (ПОСТАВЛЯЮЩЕЙ)  
ОРГАНИЗАЦИИ