



РУКОВОДСТВО ПО ЭКСПЛУАТАЦИИ

Термостаты электронные, Тип WT-T, Модификация

Код материала: 088U0620

1. Сведения об изделии
2. Назначение изделия
3. Описание и работа
4. Указания по монтажу и наладке
5. Использование по назначению
6. Техническое обслуживание
7. Текущий ремонт
8. Транспортирование и хранение
9. Утилизация
10. Комплектность
11. Список комплектующих и запасных частей



27.09.2015

1. Сведения об изделии

1.1. Наименование и тип

Термостат электронный типа WT-T.

1.2. Изготовитель

Фирма: “Danfoss A/S”, Nordborgvej 81, 6430 Nordborg, Дания

Завод фирмы-изготовителя: «Beijing Hailin-Energy Saving Equipment Joint Stock Co., Ltd.» Shahe Industrial Zone, Changping District, Beijing, Китай

1.3. Продавец

ООО “Данфосс“, 143581, Российская Федерация, Московская область, Истринский район, сельское поселение Павло-Слободское, деревня Лешково, д. 217, тел. (495) 792-57-57.

1.4. Дата изготовления

На корпусе термостата имеется наклейка с указанием даты изготовления в виде дд/месяц/гг. Заводской номер отсутствует.

2. Назначение изделия



Термостат электронный комнатный типа WT-T применяется для управления системой водяных теплых полов. Обеспечивает регулирование комнатной температуры в соответствии с потребностями пользователя, энергосбережение и комфорт.

3. Описание и работа

3.1. Устройство изделия

Сигнал от датчика температуры, установленного на электронной плате термостата электронного типа WT-T, поступает в сравнивающее устройство. Происходит сравнение заданного значения температуры и текущего. В зависимости от знака разницы электроника, в соответствии с законом регулирования, выдает управляющий сигнал, который управляет электрическим приводом, установленным на регулирующем клапане.

3.2. Маркировка и упаковка

На корпусе комнатного термостата нанесена следующая информация: наклейка с датой изготовления, логотип Данфосс. Термостат оснащен крупным LCD дисплеем с подсветкой, клавишами управления вверх и вниз. Упаковочная коробка содержит следующую информацию: номер по каталогу, тип изделия, питающее напряжение, страну производителя, штрих-код.

3.3. Технические характеристики

Исполнение	Накладной на стену
Диапазон температурной настройки, С	5 - 30
Энергопотребление, Вт	7
Источник питания	230 В ±10% 50/60 Гц
Максимальная индуктивная нагрузка на контакты	<1 А
Максимальная резистивная нагрузка на контакты	<3 А
Датчик температуры в комнате	NTC 10К точность: ±1%
Материал корпуса	ABS, негорючий
Класс защиты	IP30
Цвет корпуса	Белый RAL9010/Темно-серый RAL7024
Габаритные размеры, ВхШхГ, мм	86 x 86 x 30 мм

Дополнительные технические характеристики

4. Указания по монтажу и наладке

4.1. Общие указания

Монтаж, наладку и техническое обслуживание термостатов электронных типа WT-T должен выполнять только квалифицированный персонал, имеющий допуск к работам такого рода.

4.2. Меры безопасности

Для предупреждения травматизма персонала и повреждения оборудования необходимо соблюдать требования инструкции производителя на установленное оборудование, а также инструкции по

эксплуатации электропроводки.

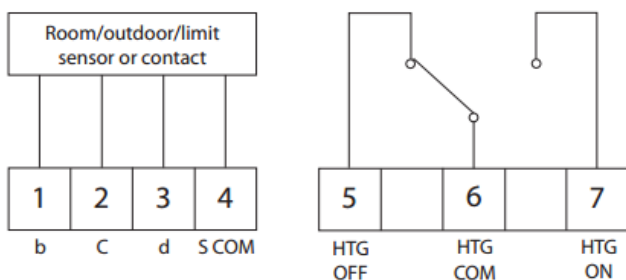
4.3. Подготовка к монтажу

Распаковать термостат из упаковочной коробки, осмотреть на наличие повреждений. Убедитесь в наличии всех необходимых деталей и инструментов. Убедитесь в наличии свободного места, достаточного для монтажа, в соответствии с техническими условиями. Передвиньте микропереключатели на задней стороне термостата к нужным параметрам настройки. Подробнее о функционале микропереключателей см. в инструкции к изделию.

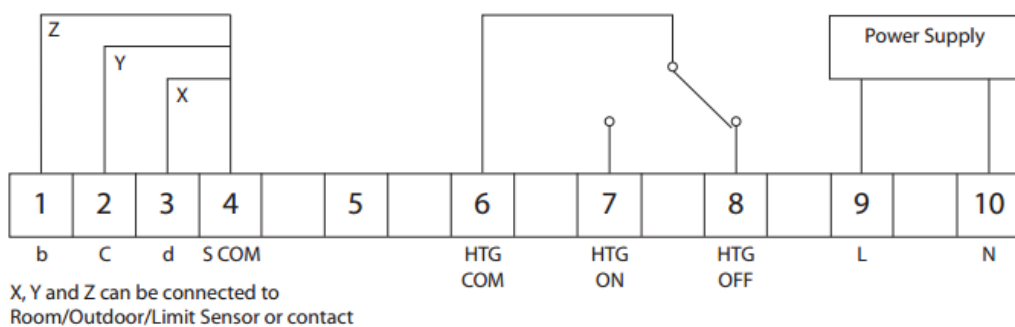
4.4. Монтаж и демонтаж

Подведите провода к термостату согласно схемам ниже и закрепите изделие на высоте приблизительно 1,5 м от пола, вдали от сквозняков или источников тепла, таких как батареи отопления, открытый огонь или прямые солнечные лучи.

TP7001 & TP7001A



TP7001M & TP7001MA



4.5. Наладка и испытания

Не требуется.

4.6. Пуск (опробование)

Дополнительных действий для пуска работы клапана не требуется.

4.7. Регулирование

Осуществляется с помощью кнопок «вверх» и «вниз» на лицевой стороне термостата.

4.8. Комплексная проверка

Не требуется.

4.9. Обкатка

Не требуется.

5. Использование по назначению

5.1. Эксплуатационные ограничения

Несоблюдение максимально допустимых параметров тока, указанных в технических характеристиках, может привести к выходу изделия из строя или нарушению требований безопасности.

5.2. Подготовка изделия к использованию

Подключать изделие требуется при отключенном электропитании.

5.3. Использование изделия

Использование изделия осуществляется с помощью элементов управления, находящихся на лицевой панели комнатного термостата. Подробное описание режимов работы см. в инструкции к изделию.

6. Техническое обслуживание

Не требуется.

7. Текущий ремонт

Не требуется.

8. Транспортирование и хранение

Транспортирование и хранение термостатов электронных типа WT-T осуществляется в соответствии с требованиями ГОСТ Р. 50030.5.1-2005 пункт 6.

9. Утилизация

Утилизация изделия производится в соответствии с установленным на предприятии порядком (переплавка, захоронение, перепродажа), составленным в соответствии с Законами РФ № 96-ФЗ “Об охране атмосферного воздуха”, № 89-ФЗ “Об отходах производства и потребления”, № 52-ФЗ “О санитарно-эпидемиологическом благополучии населения”, а также другими российскими и региональными нормами, актами, правилами, распоряжениями и пр., принятыми во исполнение указанных законов.

10. Комплектность

В комплект поставки входят:

- Термостат электронный типа WT-T;
- Инструкция;
- Упаковочная коробка.

11. Список комплектующих и запасных частей

Отсутствует