

безопасности. Обслуживающий персонал должен иметь индивидуальные средства защиты и соблюдать требования технической и пожарной безопасности.

Запрещается производить работы по устранению дефектов при наличии давления и рабочей среды в трубопроводе. Не допускается использование дополнительных рычагов при управлении вентилем.

ДОКУМЕНТАЦИЯ

Декларация о соответствии ТС № RU Д-RU.AB45.B.41460. Срок действия с 22.01.2015г. по 21.01.2018г.

ГАРАНТИЙНЫЕ ОБЯЗАТЕЛЬСТВА

Гарантийный срок эксплуатации 12 месяцев со дня ввода в эксплуатацию, но не более 18 месяцев со дня отгрузки потребителю.

Гарантийные обязательства распространяются на все дефекты, возникшие по вине завода-изготовителя.

Гарантия не распространяется на дефекты, возникшие в случаях:

- нарушения паспортных режимов хранения, монтажа, испытания, эксплуатации и обслуживания изделия;
- наличия следов воздействия веществ, агрессивных к материалам изделия;
- наличия повреждений, вызванных пожаром, стихией, форс-мажорными обстоятельствами;
- повреждений, вызванных неправильными действиями потребителя;
- наличия механических повреждений или следов вмешательства в конструкцию изделия.

По вопросам гарантийного ремонта, рекламаций и претензий к качеству изделий обращаться в сервисный центр по адресу: 620024, г. Екатеринбург, ул. Бисертская, 1, тел./факс (343) 2 644 599, 8 800 333 111, либо по МЕСТУ ПРИОБРЕТЕНИЯ.

Изготовлено ООО СК «ТЕРМИНАЛ» по заказу ООО «ПРОФИТ».

Страна-изготовитель – Россия.

Наименование товара: Вентиль чугунный запорный проходной муфтовый 15кч18п

Отметка ОТК

Название и адрес торговой организации

Количество

Дата продажи

Подпись продавца

М.П.



ПАСПОРТ

(Техническое описание)

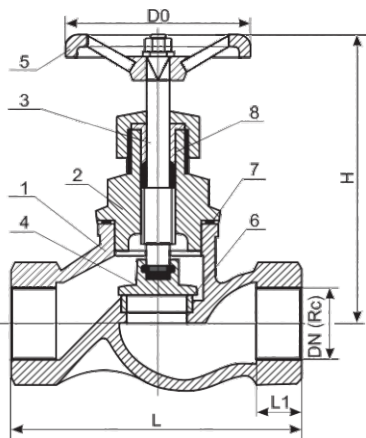
Вентиль чугунный запорный проходной муфтовый 15кч18п



НАЗНАЧЕНИЕ

Вентиль применяется на трубопроводах в качестве запорного устройства для периодического и разового включения части трубопровода. Использование вентиля в качестве регулирующего устройства не допускается.

СХЕМА



МАТЕРИАЛЫ ОСНОВНЫХ ДЕТАЛЕЙ

№	Части	Материал
1	корпус	серый чугун (СЧ25)
2	крышка	
3	шпindelь	углеродистая сталь 20
4	диск	серый чугун (СЧ25)
5	маховик	
6	прокладка диска	фторопласт-4
7	прокладка крышки	терморасширенный графит
8	набивка сальника	фторопласт-4

ГАБАРИТНЫЕ И ПРИСОЕДИНИТЕЛЬНЫЕ РАЗМЕРЫ

PN	DN	G	L(mm)	L1 (mm)	H (mm)	D0 (mm)	kg
16	15	1/2"	90	12	94	52	0,6
	20	3/4"	100	14	107	60	0,7
	25	1"	120	16	127	68	1,1
	32	1 1/4"	140	18	148	80	1,8
	40	1 1/2"	170	22	170	88	2,5
	50	2"	200	24	192	96	3,8
	65	2 1/2"	260	26	265	104	60

ТЕХНИЧЕСКОЕ ОПИСАНИЕ

Обозначение	15кч18п
Проход условный, Ду, мм	15 - 65
Давление рабочее, Ру, МПа (кгс/см ²)	1,6 (16)
Температура рабочей среды, °С	не более 200
Температура окружающей среды, °С	от -30 до +50
Рабочая среда	вода, пар, жидкие среды, не агрессивные к материалам изделия
Управление	ручное (маховик)
Присоединение к трубопроводу	муфтовое
Средний ресурс до замены, циклов	1000
Средний срок службы, лет	5

КОМПЛЕКТАЦИЯ

Клапан в сборе — 1шт. Паспорт — 1 экземпляр на каждое упаковочное место.

ПОДГОТОВКА ИЗДЕЛИЯ К РАБОТЕ

Перед монтажом необходимо: удалить консервационную смазку с деталей, обратить внимание на состояние внутренних полостей вентиля, доступных для визуального осмотра, проверить легкость и плавность хода.

Для исключения выгорания уплотнительных материалов вентиля (фторопласт) сварочные работы на трубопроводе, с установленным на нем вентиляем, производить с обеспечением мер, исключающих перегрев вентиля.

Установочное положение вентиля на трубопроводе – любое, кроме расположения маховика вниз. Вентиль следует устанавливать на трубопроводе в местах, доступных для осмотра и обслуживания. При установке вентиля на открытом воздухе необходимо обеспечить его защиту от атмосферного воздействия и механических повреждений. Направление рабочей среды должно совпадать с направлением стрелки на корпусе. При гидравлическом испытании трубопровода на прочность вентиль должен быть открытым. При монтаже вентиля запрещается применять инструмент, не предназначенный для выполнения данного вида работ (например, газовые ключи, оказывающие сжимающее воздействие на муфты вентиля).

ТЕХНИКА БЕЗОПАСНОСТИ

К монтажу и обслуживанию вентиляей допускается персонал, изучивший устройство изделия, инструкцию по эксплуатации и правила техники