

Техническое описание

Электронный ключ программирования приложений A376 для регуляторов температуры серии ECL Comfort 310

Описание и область применения



Электронный ключ программирования приложения A376 – устройство, предназначенное для обеспечения работы универсального регулятора температуры ECL Comfort 310 по управлению двумя системами отопления и одной системой ГВС.

Энергонезависимая память ключа содержит:

- единый алгоритм управления системами в соответствии со всеми вариантами приложений A376;
- вид графической информации, выводимой на дисплей прибора в соответствии с привязанным к ключу приложением (технологической схемой), и доступные для этого языки, в том числе русский;
- системные и пользовательские настройки, которые могут быть изменены или восстановлены.

ECL Comfort 310 с ключом A376 позволяет:

- регулировать температуру теплоносителя, поступающего в каждую из двух систем отопления, в зависимости от температуры наружного воздуха и соответствии с индивидуальным температурным графиком для обеспечения заданной температуры воздуха в отапливаемых помещениях здания, а также поддерживать требуемую температуру горячей воды в системе ГВС;
- осуществлять управление системой отопления с коррекцией по фактической температуре воздуха в помещении (при установке датчика температуры воздуха в помещении);
- ограничивать температуру теплоносителя, возвращаемого в тепловую сеть после каждой из систем теплопотребления, в соответствии с температурным графиком или заданным постоянным значением;
- отключать систему отопления (закрывать регулирующий клапан и останавливать насос) при превышении заданного значения температуры наружного воздуха;

- производить снижение температуры воздуха в отапливаемых помещениях и горячей воды в системе ГВС по произвольному недельному и суточному расписанию с заданным темпом или с учетом текущей температуры наружного воздуха (чем ниже температура вне здания, тем меньше величина понижения температуры в помещениях);
- осуществлять после снижения температуры форсированный натоп здания за период, зависящий от температуры наружного воздуха и теплоаккумулирующих характеристик строительных конструкций;
- выполнять плавный пуск системы отопления (медленное открытие регулирующего клапана);
- периодически запускать электроприводы регулирующих клапанов и насосов для исключения их заклинивания в период бездействия систем;
- сохранять активность защиты системы отопления от замерзания при ее отключении;
- лимитировать количество теплоносителя или теплопотребление системами по сигналам от расходомера или теплосчетчика.

Особые функции

- Задание криволинейного (ломаного) температурного отопительного графика путем ввода 6 реперных точек для каждого из контуров системы отопления.
- Выполнение автоматической настройки параметров регулирования для обеспечения постоянной температуры горячей воды в системе ГВС (поддерживается только при использовании регулирующих клапанов Danfoss типа VM2, VB2, VFM2 и VFS).
- Программирование режимов антибактериальной дезинфекции трубопроводной сети системы ГВС.
- Осуществление регулирования температуры системы отопления и ГВС в соответствии с графиком праздничных дней.
- Установка приоритета системы ГВС над системой отопления.
- Ограничение предельного количества теплоносителя или теплопотребления по сигналам расходомера или теплосчетчика.
- Проведение архивирования температур.
- Включение аварийной сигнализации.

Номенклатура и кодовый номер для оформления заказа

Тип ключа (приложения)	Описание приложения	Кодовый номер
А376	Регулирование с погодной компенсацией температуры теплоносителя для двух систем отопления и поддержание постоянной температуры горячей воды в системе ГВС с функцией учета изменения ее расхода, а также ограничение по графику температуры теплоносителя, возвращаемого после каждой системы в тепловые сети централизованного теплоснабжения	087Н3810

Применение ECL Comfort 310 с ключом приложения А376

Приложение А376.1. Управление двумя контурами отопления и ГВС	Приложение А376.2. Управление двумя контурами отопления и ГВС с возможностью подключения реле протока
Приложение А376.3. Управление двумя контурами отопления и ГВС. Функция управления аналоговыми приводами (требуется модуль ECA 32)	Приложение А376.9. Управление двумя контурами отопления и ГВС. Функция управления аналоговыми приводами (требуется модуль ECA 32)

Представленные схемы являются лишь принципиальными и не содержат всех компонентов, которые могут оказаться в вашей системе. Все перечисленные выше компоненты подключаются к регулятору ECL Comfort.

Список компонентов

- S1 — датчик температуры наружного воздуха
- S2 — датчик температуры воздуха в помещении (устанавливается при необходимости) (контур 1)
- S3 — датчик температуры теплоносителя, подаваемого в систему отопления (контур 1)
- S4 — датчик температуры горячей воды, подаваемой в систему ГВС (контур 3)
- S5 — датчик температуры теплоносителя, возвращаемого в тепловую сеть централизованного теплоснабжения после системы отопления (контур 1)
- S6 — датчик температуры теплоносителя, возвращаемого в тепловую сеть централизованного теплоснабжения после водоподогревателя системы ГВС (контур 3)
- S7 — датчик температуры воздуха в помещении (устанавливается при необходимости) (контур 1)
- датчик температуры теплоносителя на входе в тепловой пункт — для приложения 376.2
- датчик давления в контуре отопления — для приложения 376.9
- S8 — датчик протока (приложение А376.2)
- аварийный вход — для приложения 376.9
- S9 — датчик температуры теплоносителя, подаваемого в систему отопления (контур 2)
- S10 — датчик температуры теплоносителя, возвращаемого в тепловую сеть централизованного теплоснабжения после системы отопления (контур 2)
- S11 — датчик температуры теплоносителя на входе в тепловой пункт — для приложения А376.9
- S12 — датчик температуры теплоносителя на выходе из теплового пункта — для приложения А376.9
- S13 — датчик температуры теплоносителя, возвращаемого в тепловую сеть централизованного теплоснабжения после системы отопления (контур 2) — для приложения А376.9
- S14 — датчик давления в контуре отопления — для приложения А376.9
- S15 — аварийный вход — для приложения А376.9
- S16 — аварийный вход — для приложения А376.9
- P1 — циркуляционный насос системы ГВС (контур 3)
- P2 — циркуляционный насос системы отопления (контур 1)
- P3 — циркуляционный насос системы отопления (контур 2)
- M1 — регулирующий клапан с электроприводом системы ГВС (контур 3)
- M2 — регулирующий клапан с электроприводом системы отопления (контур 1)
- M3 — регулирующий клапан с электроприводом системы отопления (контур 2)
- R4 — релейный выход, аварийная сигнализация — для приложения А376.9
- R6 — релейный выход, аварийная сигнализация

Принцип управления системами отопления (контур 1 и 2)

Алгоритм управления системами отопления в обоих контурах и для всех вариантов приложений одинаков за исключением некоторых функций.

Главным параметром для каждой системы отопления является температура подаваемого в нее теплоносителя, регистрируемая датчиками S3 и S9. Требуемые температуры теплоносителя в отопительных контурах вычисляются регулятором в соответствии с индивидуальными температурными отопительными графиками на основе текущей температуры наружного воздуха (S1) и заданных потребителем температур воздуха в отапливаемых помещениях (чем ниже температура наружного воздуха, тем выше температура теплоносителя).

Регулирующие клапаны с электроприводами M2 или M3 постепенно открываются, если температуры подаваемого теплоносителя оказываются ниже рассчитанных значений, и наоборот. В соответствии с произвольно задаваемыми для систем расписаниями (по часам суток и дням недели) с помощью таймера можно переключать режимы работы систем отопления на комфортный или экономичный. При необходимости возможна корректировка температур теплоносителя в зависимости от фактической температуры воздуха

в помещениях (кроме приложения А376.9). Для этого в помещениях, обслуживаемых каждой системой, должен быть установлен температурный датчик. В целях повышения эффективности систем централизованного теплоснабжения регулятор с учетом показаний датчиков S5 и S10 осуществляет ограничение температуры теплоносителя, возвращаемого после систем отопления в тепловую сеть или котел в соответствии с температурным графиком или по заданному постоянному значению. При его отклонении от заданного значения происходит перерасчет требуемой температуры подаваемого в системы отопления теплоносителя. Циркуляционные насосы P2 и P3 запускаются при включении отопления или для защиты их от замерзания. Отопление может отключаться, когда температура наружного воздуха поднимается выше заданного уровня. Приложение А376 во всех вариантах может использовать подключенные расходомер или тепловычислитель для ограничения расхода теплоносителя и тепловой энергии. В случае превышения заданных показателей в течение определенного промежутка времени регулятор будет корректировать требуемые значения температур теплоносителя в контурах систем отопления в сторону их уменьшения.

Принцип управления системой ГВС (контур 3)

Если фактическая температура горячей воды в системе ГВС (S4) оказывается ниже заданного значения, клапан с электроприводом M1 постепенно открывается и наоборот. Температура теплоносителя в трубопроводе после водоподогревателя системы (S6) ограничивается заданным пользователем значением. С помощью недельного расписания система ГВС может быть переключена на режим комфорта или экономии (пониженную температуру воды). В определенные дни недели возможен запуск антибактериальной функции (контролируемое увеличение температуры). Если заданная температура в системе ГВС не может быть достигнута, контур отопления будет постепенно закрываться, передавая больше энергии на нагрев горячей воды (функция приоритета системы ГВС). Для приложения А376.2 доступна функция снижения температуры горячей воды при отсутствии расхода, регистрируемого реле протока (S8).

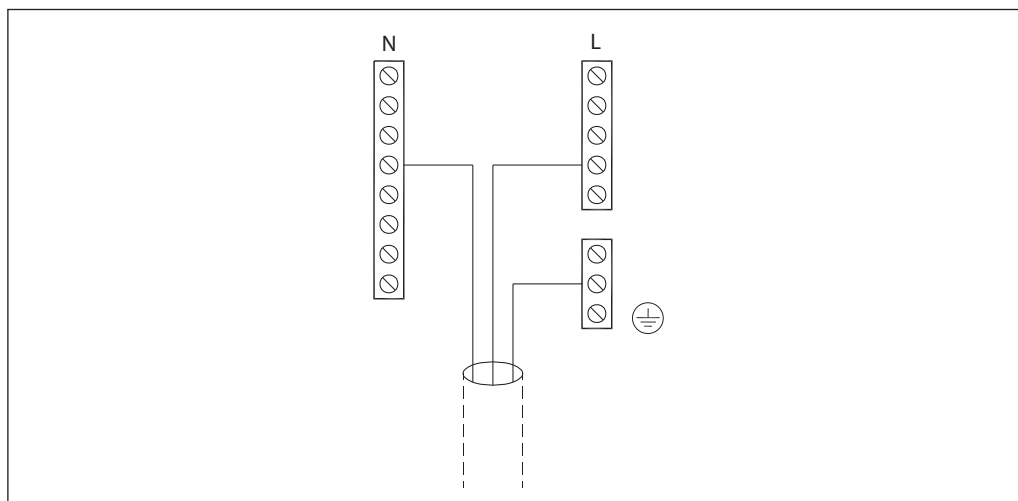
Особенности приложения А376.3

Отличительной особенностью приложение А376.3 является функция аналогового управления (0–10 В) электрическими приводами. Для этого требуется установка внутреннего модуля расширения ECA 32.

Особенности приложения А376.9

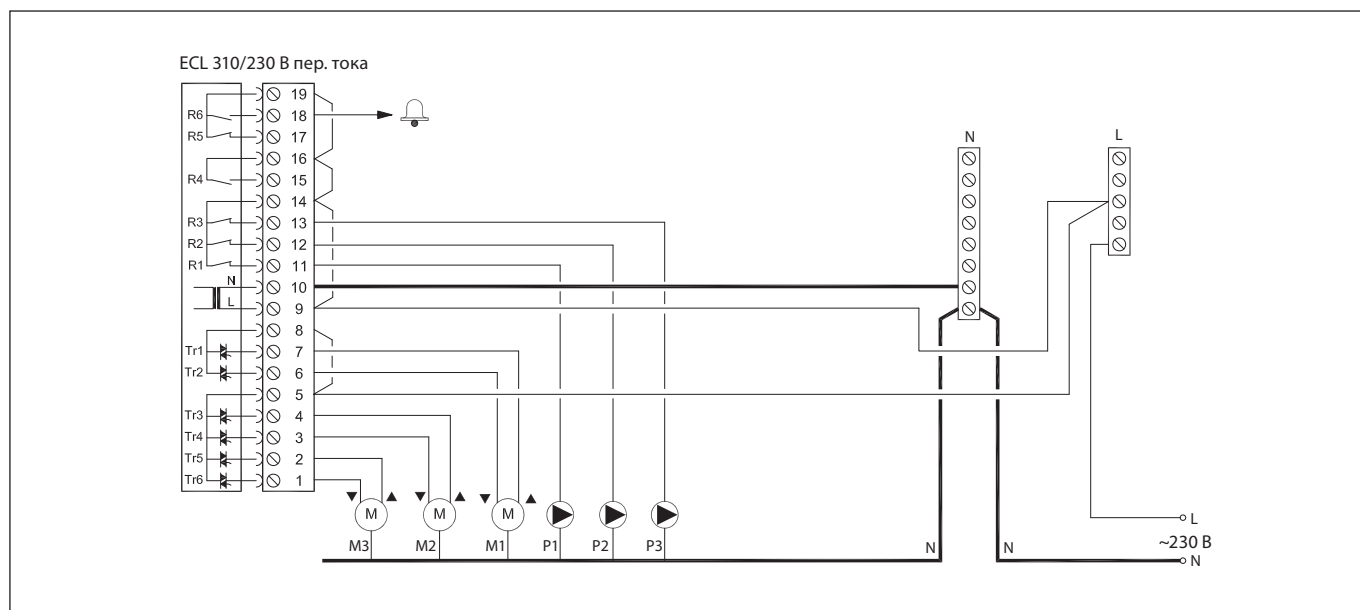
Для приложения А376.9 требуется установка внутреннего модуля расширения ECA 32 для подключения датчиков S11-S16.

- Отсутствует функция корректировки температуры теплоносителя в зависимости от фактической температуры воздуха в помещении.
- Датчики температуры S2, S6, S10, S11, S12 используются только для мониторинга.
- Датчики давления во внутренних контурах отопления S7 и S14 применяются для активации аварийного сигнала, если фактическое значение давления выше или ниже заданных уставок.
- Входы S8, S15, S16 могут использоваться для аварийной сигнализации.

**Электрические соединения на ~230 В.
Общие положения**


Общая клемма заземления используется для подключения соответствующих компонентов (насосы, регулирующие клапаны с электроприводом).

Электрические соединения, ~ 230 В, электропитание, насосы, регулирующие клапаны с электроприводом).

Электрические соединения на ~230 В для приложений А 376.1, А 376.2


Клемма	Описание	Максимальная нагрузка
19	Фаза (L) напряжения питания ~230 В для сигнализации	
18	Сигнальное устройство	4 (2) А при ~230 В*
17	Не используется	
16	Не используется	
15	Не используется	
14	Фаза (L) напряжения питания ~230 В для насосов	
13	P3 Циркуляционный насос отопления, контур 2 (включено/выключено)	4 (2) А при ~230 В*
12	P2 Циркуляционный насос отопления, контур 1 (включено/выключено)	4 (2) А при ~230 В*
11	P1 Циркуляционный насос ГВС, контур 3 (включено/выключено)	4 (2) А при ~230 В*
10	Нейтраль (N) напряжение питания ~230 В	
9	Фаза (L) напряжения питания ~230 В	
8	M1 Фаза (L) напряжения питания ~230 В для электропривода (контур 3)	
7	M1 Электропривод регулирующего клапана системы ГВС (открытие)	0,2 А при ~230 В
6	M1 Электропривод регулирующего клапана системы ГВС (закрытие)	0,2 А при ~230 В
5	M2, M3 Фаза (L) напряжения питания ~230 В для электропривода (контур 1 и 2)	
4	M2 Электропривод регулирующего клапана системы отопления (открытие)	0,2 А при ~230 В
3	M2 Электропривод регулирующего клапана системы отопления (закрытие)	0,2 А при ~230 В
2	M3 Электропривод регулирующего клапана системы отопления (открытие)	0,2 А при ~230 В
1	M3 Электропривод регулирующего клапана системы отопления (закрытие)	0,2 А при ~230 В

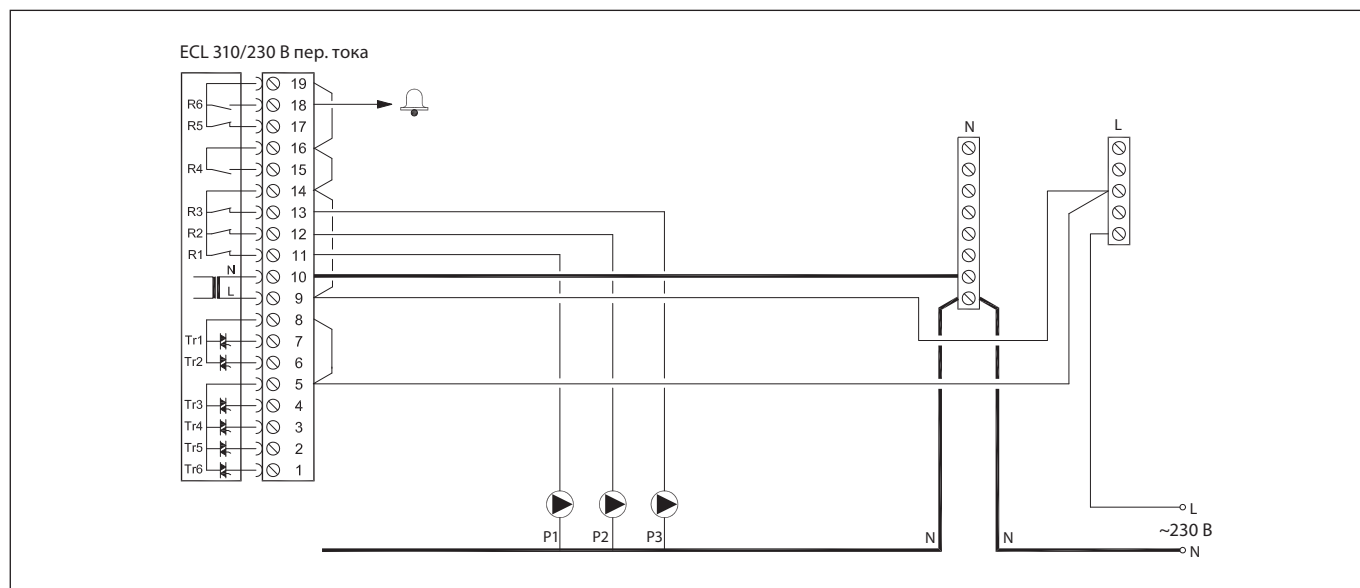
* Контактная группа реле: 4 А — для омической нагрузки, 2 А — для индуктивной нагрузки.

Сечение провода: 0,5–1,5 мм².

Неправильное подключение может привести к повреждению электронных выходов.

Макс. 2 x 1,5 мм² провода может быть подключено к каждой винтовой клемме.

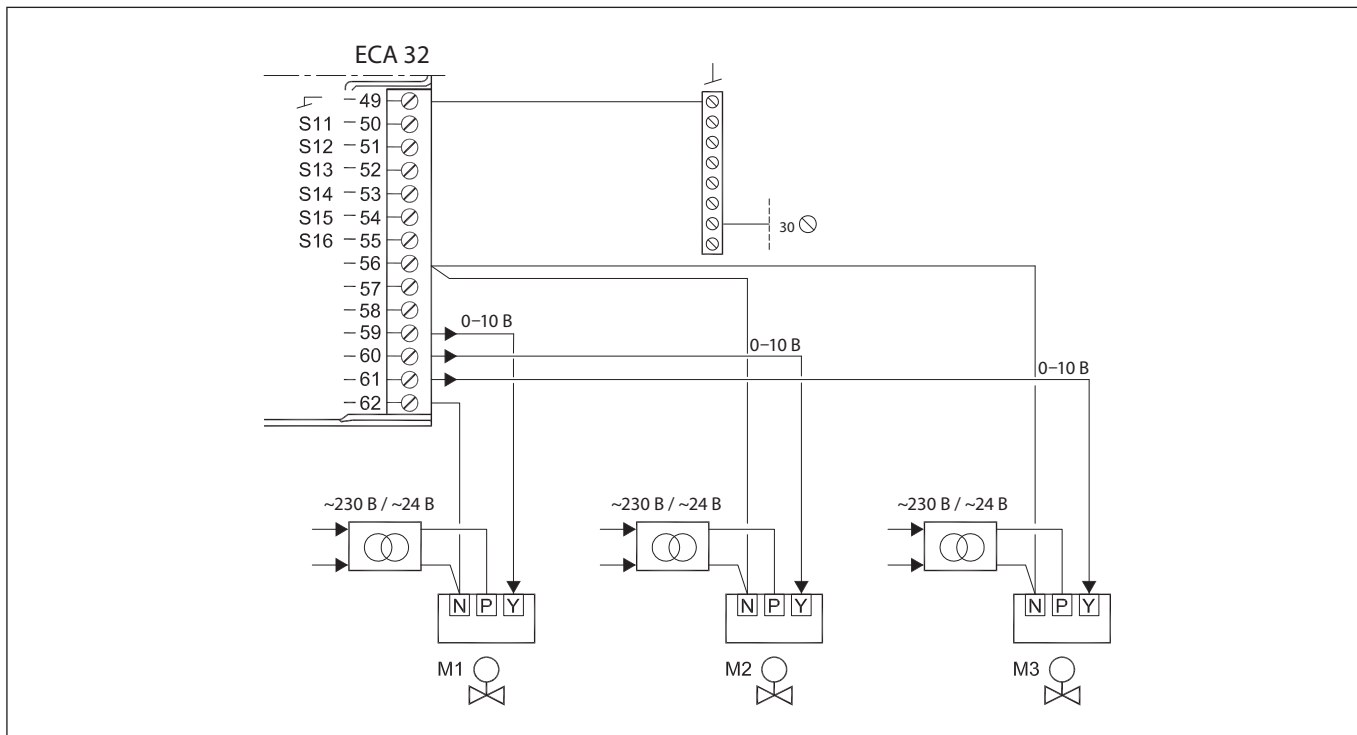
Установленные на заводе перемычки: 5 с 8, 9 с 14, L с 5 и L с 9, N с 10.

Электрические соединения на ~230 В для приложения А 376.3


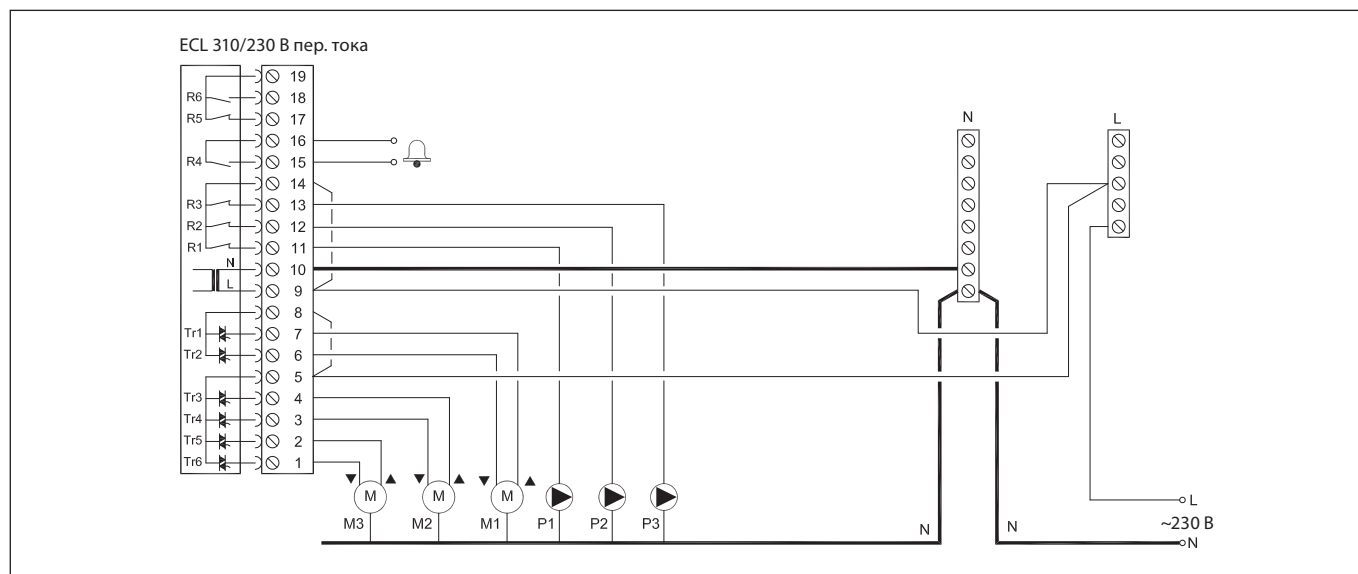
Клемма	Описание	Максимальная нагрузка
19	Фаза (L) напряжения питания ~230 В для сигнализации	
18	Сигнальное устройство	4 (2) А при ~230 В*
17	Не используется	
16	Не используется	
15	Не используется	
14	Фаза (L) напряжения питания ~230 В для насосов	
13	P3 Циркуляционный насос отопления (контур 2, включено/выключено)	4 (2) А при ~230 В*
12	P2 Циркуляционный насос отопления (контур 1, включено/выключено)	4 (2) А при ~230 В*
11	P1 Циркуляционный насос ГВС (контур 3, включено/выключено)	4 (2) А при ~230 В*
10	Нейтраль (N) напряжение питания ~230 В	
9	Фаза (L) напряжения питания ~230 В	
8	Не используется	
7	Не используется	
6	Не используется	
5	Не используется	
4	Не используется	
3	Не используется	
2	Не используется	
1	Не используется	

* Контактная группа реле: 4 А — для омической нагрузки, 2 А — для индуктивной нагрузки.

Установленные на заводе перемычки: 5 с 8, 9 с 14, L с 5 и L с 9, N с 10.

Подключение аналоговых электрических приводов к внутреннему модулю ECA 32


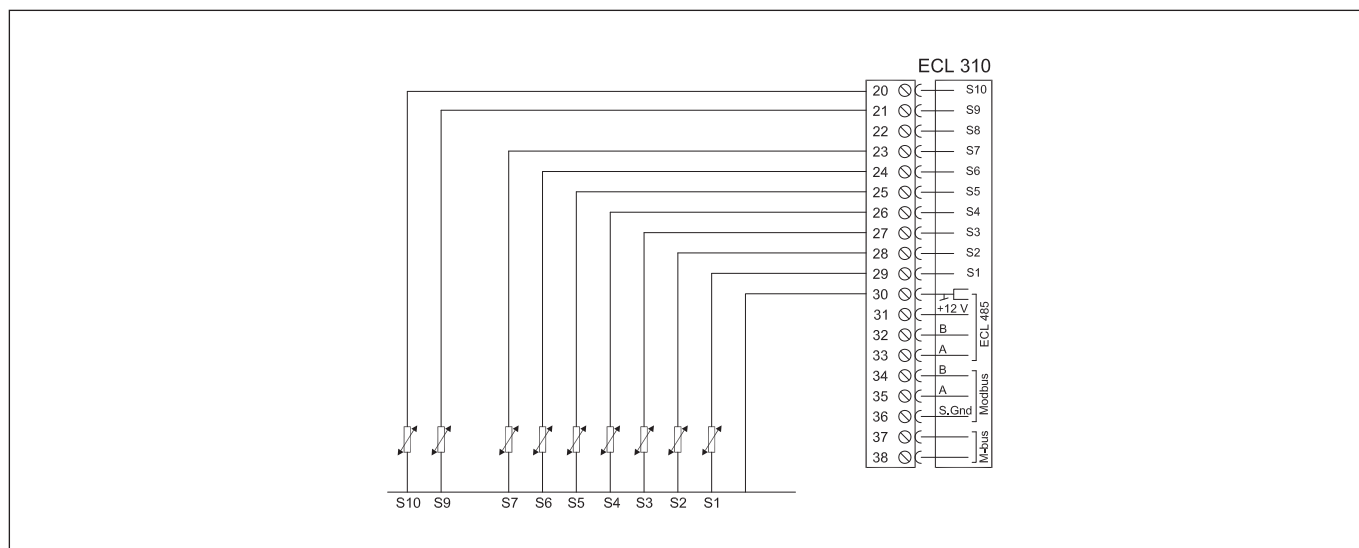
Клемма	Описание
49	Общая клемма (подключается к клемме 30 регулятора ECL Comfort)
56	Нейтраль для привода M2 и M3
57	Не используется
58	Не используется
59	Аналоговый управляющий сигнал 0–10 В для привода M1, (контур 3)
60	Аналоговый управляющий сигнал 0–10 В для привода M2, (контур 1)
61	Аналоговый управляющий сигнал 0–10 В для привода M3, (контур 2)
62	Нейтраль для привода M1

Электрические соединения на ~230 В для приложения А 376.9


Клемма	Описание	Максимальная нагрузка
19	Выходное реле	4 (2) А при ~230 В*
18		
17	Не используется	
16	Сигнальное устройство	
15		
14	Фаза (L) напряжения питания ~230 В для насосов	
13	P3 Циркуляционный насос отопления (контур 2, включено/выключено)	4 (2) А при ~230 В*
12	P2 Циркуляционный насос отопления (контур 1, включено/выключено)	4 (2) А при ~230 В*
11	P1 Циркуляционный насос ГВС (контур 3, включено/выключено)	4 (2) А при ~230 В*
10	Нейтраль (N) напряжение питания ~230 В	
9	Фаза (L) напряжения питания ~230 В	
8	M1 Фаза (L) напряжения питания ~230 В для электропривода (контур 3)	
7	M1 Электропривод регулирующего клапана системы ГВС (открытие)	0,2 А при ~230 В
6	M1 Электропривод регулирующего клапана системы ГВС (закрытие)	0,2 А при ~230 В
5	M2, M3 Фаза (L) напряжения питания ~230 В для электропривода (контуры 1, 2)	
4	M2 Электропривод регулирующего клапана системы отопления (открытие)	0,2 А при ~230 В
3	M2 Электропривод регулирующего клапана системы отопления (закрытие)	0,2 А при ~230 В
2	M3 Электропривод регулирующего клапана системы отопления (открытие)	0,2 А при ~230 В
1	M3 Электропривод регулирующего клапана системы отопления (закрытие)	0,2 А при ~230 В

* Контактная группа реле: 4 А – для омической нагрузки, 2 А – для индуктивной нагрузки.

Установленные на заводе перемычки: 5 с 8, 9 с 14, L с 5 и L с 9, N с 10.

Электрические соединения, датчики температуры Pt 1000 A376


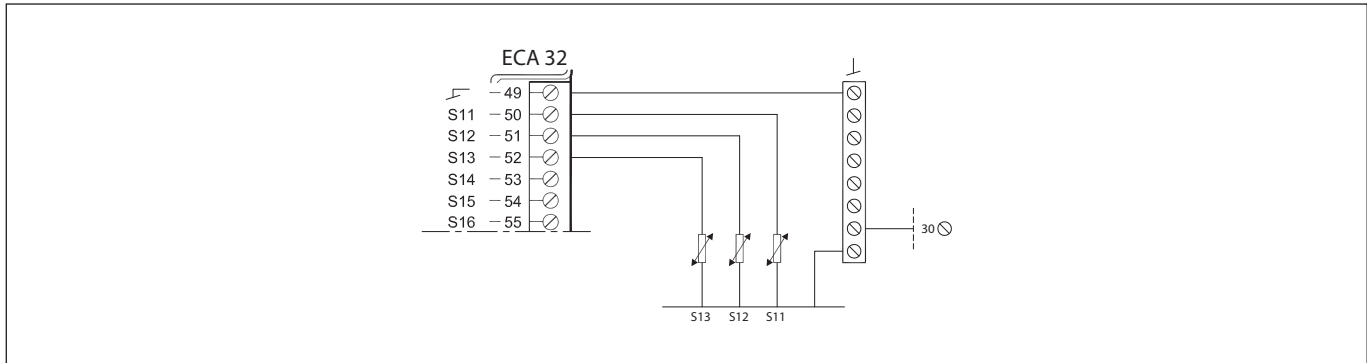
Клемма	Номер датчика	Описание	Тип
29	S1	Датчик температуры наружного воздуха*	ESMT
28	S2	Датчик температуры воздуха в помещении, контур отопления 1 для приложений A376.1/A376.3***	ESM-10
		Датчик температуры воздуха в помещении, контур отопления для приложения A376.2***	ESM-10
		Датчик температуры обратного теплоносителя (функция мониторинга) (контур 1) для приложения A376.9	ESM-11/ESMB ESMC/ESMU
27	S3	Датчик температуры теплоносителя, подаваемого в систему отопления**	ESM-11/ESMB ESMC/ESMU
26	S4	Датчик температуры теплоносителя, подаваемого в систему ГВС**	ESM-11/ESMB ESMC/ESMU
25	S5	Датчик температуры обратного теплоносителя (контур отопления 1)	ESM-11/ESMB ESMC/ESMU
24	S6	Датчик температуры обратного теплоносителя, контур ГВС 3	ESMB-12 ESMU
23	S7	Датчик температуры воздуха в помещении (контур отопления 2) для приложений A376.1/A376.3***	
		Датчик температуры теплоносителя на входе в тепловой пункт	
		Датчик давления, 0–10 В	MBS
22	S8	Реле протока для приложения A376.2	
		Аварийный вход для приложения A376.9	
21	S9	Датчик температуры теплоносителя, подаваемого в систему отопления**	ESM-11/ESMB ESMC/ESMU
20	S10	Датчик температуры обратного теплоносителя (контур отопления 2)	ESM-11/ESMB ESMC/ESMU
		Датчик температуры обратного теплоносителя (функция мониторинга) (контур 2) для приложения A376.9	ESM-11/ESMB ESMC/ESMU

* Используется для защиты от замерзания. Если датчик температуры наружного воздуха не подключен или в кабеле произошло короткое замыкание, регулятор считает температуру наружного воздуха равной 0 °С.

** Для правильного функционирования системы датчик температуры теплоносителя должен быть всегда подключен! Если датчик не подключен или в кабеле произошло короткое замыкание, регулирующий клапан с электроприводом закрывается (функция безопасности).

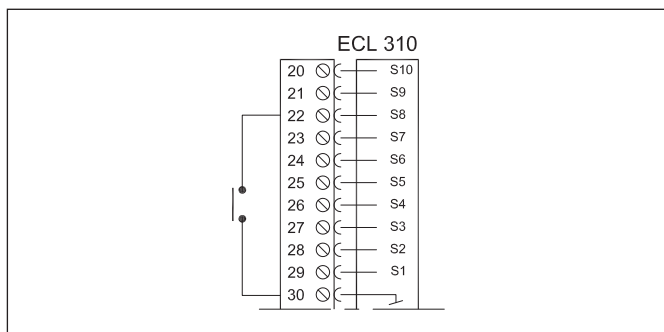
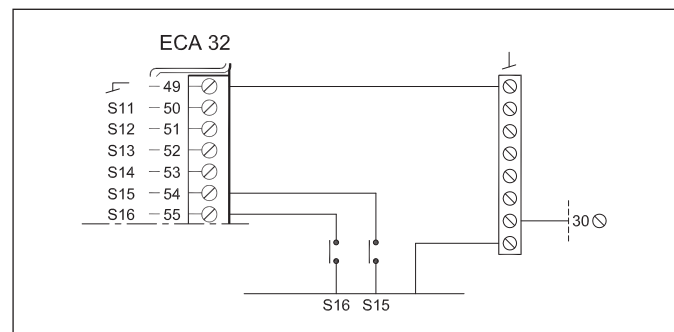
*** Для подключения датчика температуры воздуха в помещении. Сигнал комнатной температуры может подаваться блоком дистанционного управления (ECA 30).

Установленная на заводе перемычка: 30 с общей клеммой.

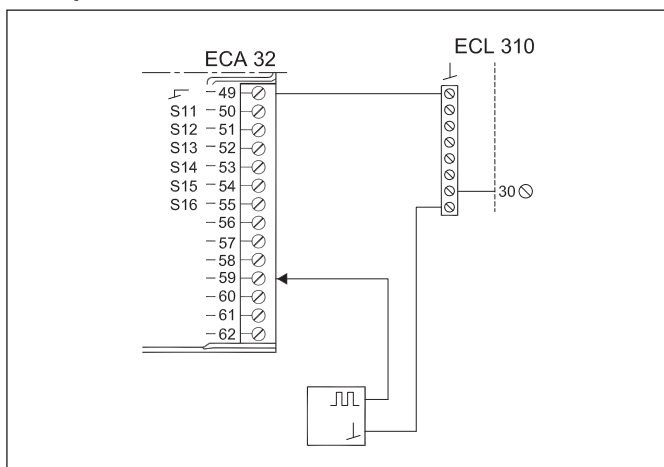
Подключение датчиков к внутреннему модулю ECA 32 (для приложения А376.9)


Клемма	Номер датчика	Описание	Тип
50	S11	Датчик температуры теплоносителя, подаваемого в систему отопления*	ESM-11/ESMB ESMC/ESMU
51	S12	Датчик температуры обратного теплоносителя	ESM-11/ESMB ESMC/ESMU
52	S13	Датчик температуры обратного теплоносителя (контур отопления 2)	ESM-11/ESMB ESMC/ESMU
53	S14	Датчик давления, 0-10 В	
54	S15	Аварийный вход только для приложения А376.9	
55	S16	Аварийный вход только для приложения А376.9	
49	S11-S16	Общая для всех датчиков	

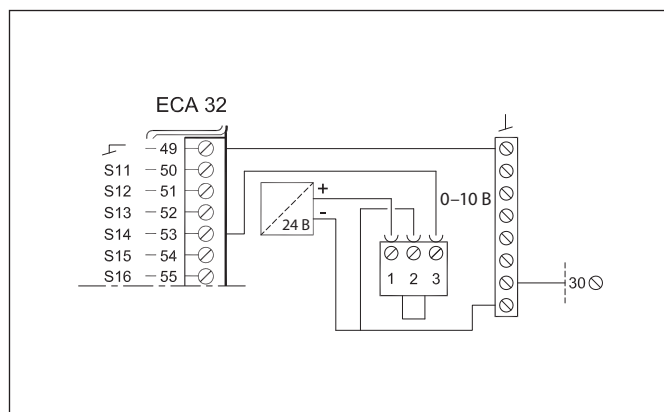
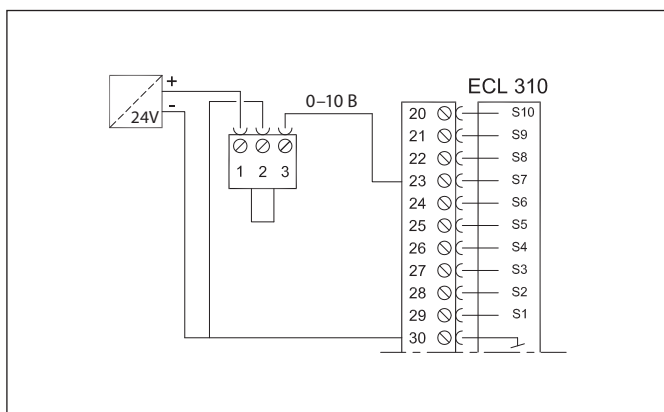
* Для правильного функционирования системы датчик температуры теплоносителя должен быть всегда подключен! Если датчик не подключен или в кабеле произошло короткое замыкание, регулирующий клапан с электроприводом закрывается (функция безопасности).

Подключение реле протока (для приложения А376.2)

Подключение реле (для приложения А376.9)


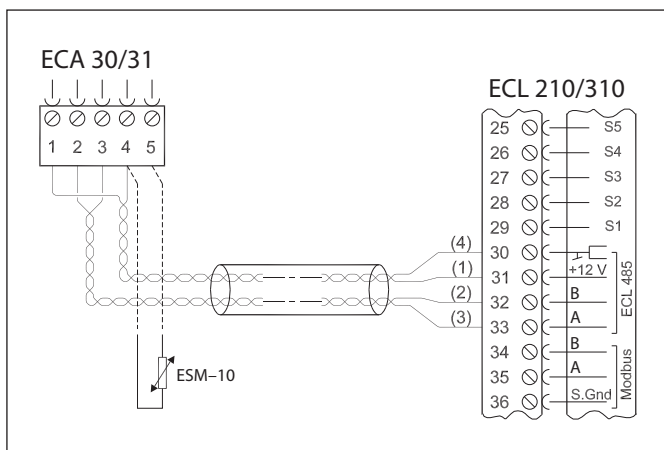
Подключение расходомеров с импульсным сигналом (для приложения А376.9)

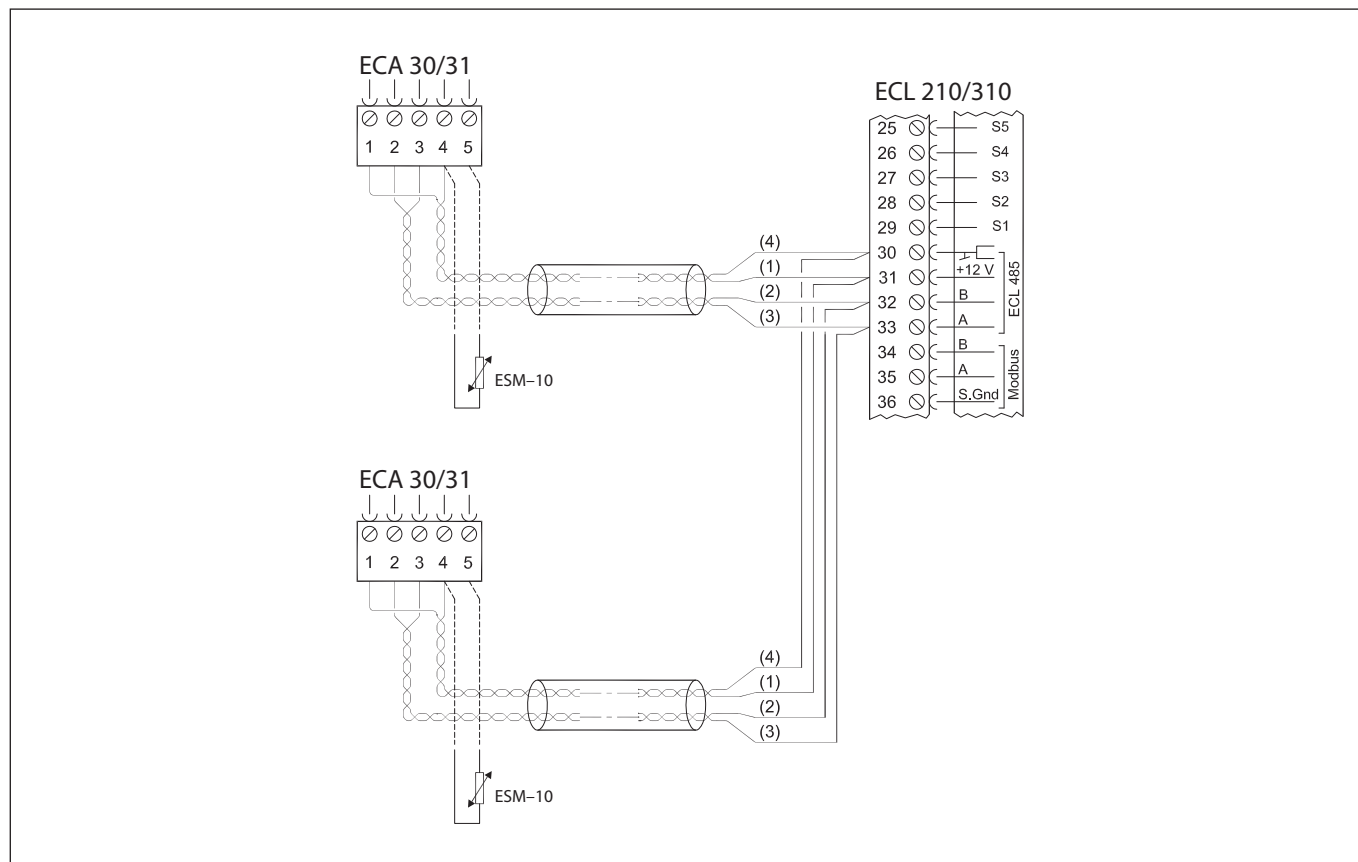


Подключение датчиков давления с выходным сигналом 0–10 В (для приложения А376.9)



Электрические соединения ECA 30/31



Электрические соединения ECA 30/31


Клемма ECL310	Клемма ECA 30/31	Описание	Тип (реком.)
30	4	Витая пара	Витая пара, типа UTP
31	1		
32	2		
33	3	Витая пара	
	4	Внешний датчик комнатной температуры*	ESM-10
	5		

Сечение провода для присоединения датчиков, расходомера и блоков дистанционного контроля и управления должно быть не менее 0,4 мм².

Суммарная длина кабеля: макс. 200 м (все датчики, включая внутреннюю коммуникационную шину ECL485).

При использовании кабелей длиной более 200 м возможно возникновение электромагнитных помех.