



# ООО «Торговый Дом АДЛ»

Юридический адрес: 107076, г. Москва, ул. Стромынка, д.21, корп. 2

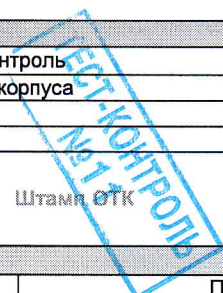
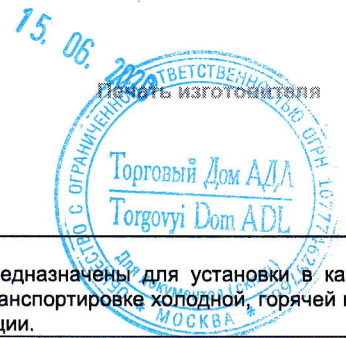
Почтовый адрес: 140483, Московская область, Коломенский район, пос. Радужный, д. 45

Телефон/Факс: +7 (496) 619-26-16 [info@adl.ru](mailto:info@adl.ru) [www.adl.ru](http://www.adl.ru)

## ПАСПОРТ

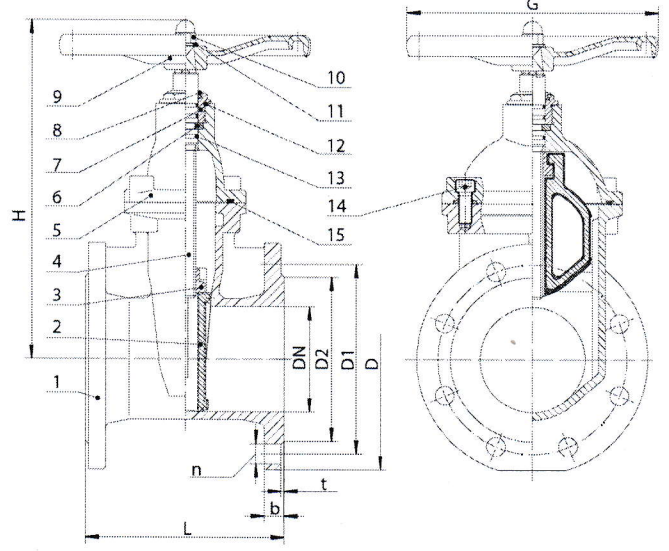
### Задвижка с обрезиненным клином ГРАНАР® серии KR, типы KR20

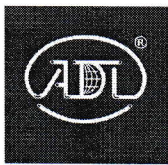
<b>Структурная схема обозначения изделия:</b>		<b>Конкретное обозначение изделия:</b> (416 783) ГРАНАР® Задвижка с обрезиненным клином KR20.02.065.16.Ф/Ф DN065 PN16 (использовать фланцы на PN10/PN16) Tmax=80oC															
<b>ГРАНАР® KR XX. 02. XXX. XX. Ф/Ф</b>																	
1	2 3 4 5 6	<b>Предприятие изготовитель:</b> ООО «Торговый Дом АДЛ», Россия															
1. Торговая марка задвижки 2. Серия задвижки 3. Тип задвижки: 20 – с ручным управлением 4. Материал корпуса 02 – высокопрочный чугун GGG50 5. Номинальный диаметр DN, мм 6. Номинальное давление PN, бар 7. Тип присоединения Ф/Ф – фланец/фланец																	
<b>Примечание:</b> заполняется по необходимости		<b>Область применения:</b> Клиновые задвижки ГРАНАР® типа KR20 предназначены для установки в качестве запорного устройства на трубопроводах по транспортировке холодной, горячей воды и прочих нейтральных сред, системах канализации.															
УТД000152746-2 / 2020		<b>Отметки о прохождении приемо-сдаточных испытаний в соответствии с ТУ 3731-018-81673229-2009</b>															
		<table border="1"> <thead> <tr> <th>№</th> <th>Наименование испытаний</th> <th>Результат</th> </tr> </thead> <tbody> <tr> <td>1</td> <td>Визуально-измерительный контроль</td> <td>Годеи</td> </tr> <tr> <td>2</td> <td>Тест на прочность, плотность корпуса</td> <td>Годеи</td> </tr> <tr> <td>3</td> <td>Проверка герметичности</td> <td>Годеи</td> </tr> <tr> <td>4</td> <td>Проверка работоспособности</td> <td>Годеи</td> </tr> </tbody> </table>	№	Наименование испытаний	Результат	1	Визуально-измерительный контроль	Годеи	2	Тест на прочность, плотность корпуса	Годеи	3	Проверка герметичности	Годеи	4	Проверка работоспособности	Годеи
№	Наименование испытаний	Результат															
1	Визуально-измерительный контроль	Годеи															
2	Тест на прочность, плотность корпуса	Годеи															
3	Проверка герметичности	Годеи															
4	Проверка работоспособности	Годеи															



Технические характеристики		
Характеристика	Значение	Примечание
Номинальное давление, МПа	1,6	
Максимальная температура рабочей среды, °C	+80	
Максимальная температура окружающей среды, °C	+35	
Минимальная температура окружающей среды, °C	-10	
Рабочая среда	вода	
	хоз. бытовые стоки	
Климатическое исполнение по ГОСТ 15150-69	УХЛ4	
Присоединение	фланцевое	
Класс герметичности по ГОСТ 9544-2015	A	
Тип управления	штурвал	В соответствии с договором поставки
Показатели надежности и безопасности	Средний назначенный ресурс	10 000 циклов
	Средний назначенный срок службы	15 лет
	Средний срок хранения	36 месяцев

Спецификация задвижки ГРАНАР® типа KR20	
1. Корпус	GGG50
2. Клин	GGG50/EPDM
3. Гайка	БрАЖ9-4
4. Шток	Нержавеющая сталь 20X13
5. Крышка	GGG50
6. Полукольцо	БрАЖ9-4
7. Сальниковая втулка	БрАЖ9-4
8. Грязевик	NBR
9. Штурвал	GGG50
10. Гайка	Сталь 20
11. Шайба	Сталь 20
12. Кольцо	NBR
13. Кольцо	NBR
14. Винт	Сталь 35
15. Уплотнение крышки	NBR





## ООО «Торговый Дом АДЛ»

Юридический адрес: 107076, г. Москва, ул. Стромынка, д.21, корп. 2

Почтовый адрес: 140483, Московская область, Коломенский район, пос. Радужный, д. 45

Телефон/Факс: +7 (496) 619-26-16 [info@adl.ru](mailto:info@adl.ru) [www.adl.ru](http://www.adl.ru)

### Размеры и параметры задвижки ГРАНАР® типа KR20

DN	L	D	D1	D2	Размеры, мм					Масса, кг
					nхØd	b	t	H	G	
50	150	98	165	125	4x19	19	3	266	200	9,9
65	170	118	185	145	4x19	19	3	296	200	13,3
80	180	133	200	160	8x19	19	3	326	200	16
100	190	153	220	180	8x19	19	3	354	240	20,1
125	200	183	250	210	8x19	19	3	410	260	28,7
150	210	209	285	240	8x23	19	3	435	280	36,8
200	230	264	340	295	12x23	20	3	521	320	56,7
250	250	319	405	355	12x28	22	3	617	360	84,1
300	270	367	460	410	12x28	24,5	3	709	400	118

#### Гарантийные обязательства

Гарантийный срок эксплуатации – в течение 12 (Двенадцати) месяцев с момента установки продукции Покупателем, но не более 18 (Восемнадцати) месяцев с момента передачи продукции Покупателю. Гарантия распространяется на оборудование, установленное и используемое в соответствии с правилами пользования, транспортировки, хранения, монтажа и эксплуатации.

**ВНИМАНИЕ!** Сервисный отдел принимает претензии по качеству только при предъявлении паспорта на изделие.