

## Обратный клапан Orbinox серии RM, DN 40–900\*, с поворотным диском, из нержавеющей стали (Испания)

### Применение

- Напорные канализационные сети.
- Станции кнс.
- Очистные сооружения.
- Системы тепло-, водоснабжения и водоотведения.
- Целлюлозно-бумажная и пищевая промышленность.
- Средне агрессивные среды.



### Установка

Благодаря малому весу идеально подходит для монтажа на подвесной трубопровод.

### Тип клапана

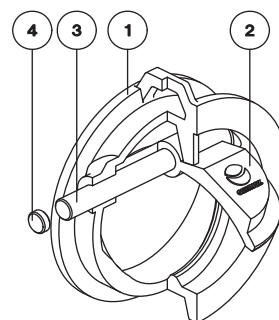
Невозвратный обратный клапан с уплотнением «металл по металлу» и наклонным посадочным местом.

### Присоединение

Межфланцевое присоединение, PN 1,0–4,0 МПа.

### Основные преимущества

- Малая строительная длина.
- Минимальные потери давления.
- Минимальное давление открытия.
- Хорошая герметичность.
- Быстродействие (наклонное посадочное место уменьшает рабочий ход запорного элемента).

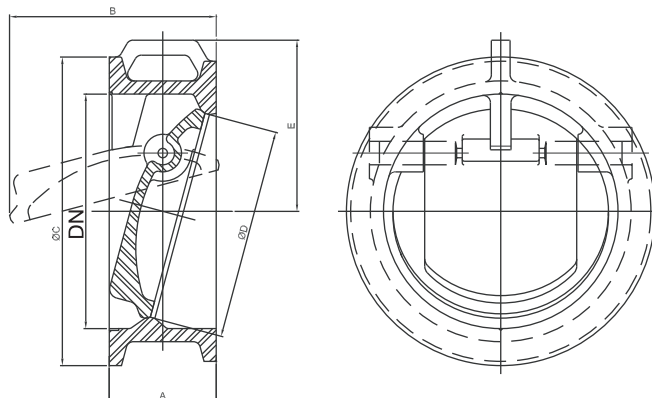


### Спецификация

1	Корпус	CF8M
2	Диск	CF8M
3	Шток**	AISI 316
4	Крышка	AISI 316

### Таблица зависимости рабочего давления от диаметра

DN	PN, (МПа)
40–300	4,0
350–600	2,5
700–900	1,0



### Размеры, (мм)

Артикул	DN	A	B	∅ C (PN 10)	∅ C (PN 25)	∅ C (PN 40)	∅ D	E	Масса, (кг)
GO01A78575	40	33	45	-	-	84	34	-	0,8
GO01A78576	50	43	54	-	-	102,5	44	-	1
GO01A78577	65	46	64	-	-	121,5	58	-	2
GO01A78578	80	64	85	-	-	134,5	72	-	3
GO01A72548	100	64	98	-	-	162	90	-	4,5
GO01A78579	125	70	116,5	-	-	192	112	-	6,5
GO01A78580	150	76	136	-	-	219	135	-	7,5
GO01A78581	200	89	222,5	-	-	273	180	155	15
GO01A76938	250	114	221	-	-	329	225	182,5	26,5
GO01A76939	300	114	251	-	-	378	270	210	33,5
GO01A78583	350	127	294	-	438	-	315	240	54
GO01A76941	400	140	340	-	489	-	365	275	65,5
GO01A83546	450	152	370	-	540	-	410	300	92
GO01A76084	500	152	405	-	594	-	460	325	110
GO01A79118	600	178	497	-	696	-	555	390	178
GO01A114880	700	229	616	800	-	-	650	460	245
GO01A79590	750	229	613	880	-	-	650	485	310
GO01A79590	800	241	675	917	-	-	745	515	385
-	900	241	750	1012	-	-	835	562	445

\* Большие диаметры — на заказ.

\*\* Для диаметров до 200 мм включительно используется одноставная конструкция штока. Для диаметров свыше 200 мм используется двуставная конструкция штока.

## Дополнительные опции (под заказ)

### Контрбалансир с гасителем гидроудара (демпфером) или без него:

Обычно используется на насосных станциях для уменьшения эффекта гидроудара. Применение данных систем требует предварительного изучения характеристик установки.

В этих случаях рекомендуется обращаться к специалистам компании АДЛ.

### Возвратная пружина

Увеличивает скорость закрытия.

### Материалы

Возможно специсполнение из других материалов (AISI 317, 254 SMO, хастелой, титан и т.д.).

### Специсполнение

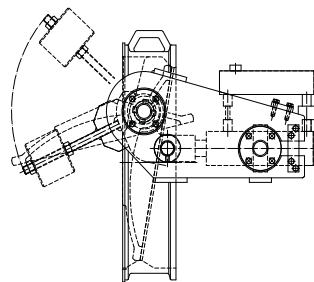
Возможно специсполнение в зависимости от применения, рабочего давления системы, требуемого диаметра и материала конструкции.

### Тип седлового уплотнения

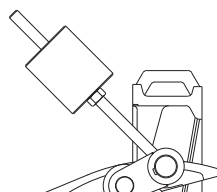
Металл по металлу (стандарт). Эффективность данного уплотнения достигается высокоточной машинной обработкой корпуса и кромки диска.

### Способы установки

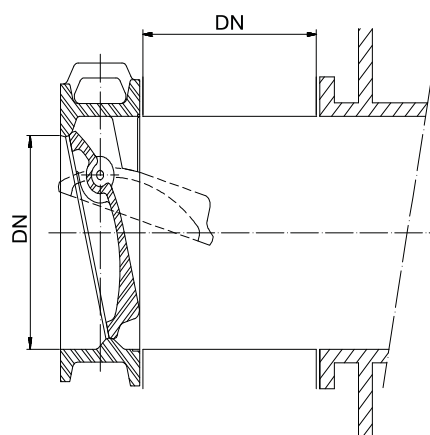
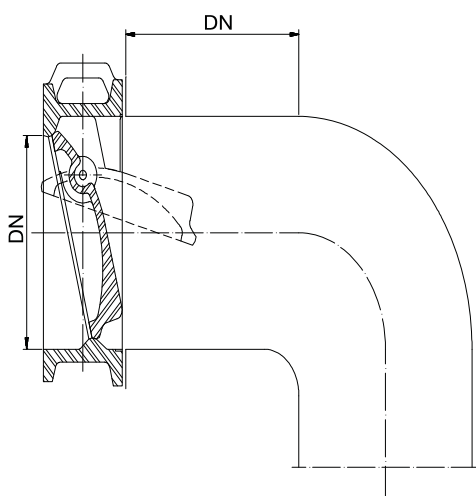
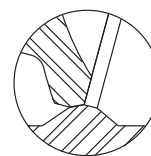
Клапан следует устанавливать таким образом, чтобы до и после клапана были прямые участки трубопровода не менее 1 диаметра клапана.



контрбалансир с демпфером



контрбалансир



На всех системах клапан должен открываться вверх по направлению потока.

