

ОКП 42 1350



ПРЭМ

ПРЕОБРАЗОВАТЕЛЬ РАСХОДА
ЭЛЕКТРОМАГНИТНЫЙ

Руководство по эксплуатации
РБЯК.407111.039 РЭ
Редакция 5.18

ТЕПЛОКОМ 

СОДЕРЖАНИЕ

Введение	3
1 Назначение и область применения	3
2 Технические характеристики	4
2.1 Эксплуатационные характеристики	4
2.1.1 <i>Параметры измеряемой среды</i>	4
2.1.2 <i>Рабочие условия эксплуатации</i>	4
2.1.3 <i>Параметры электропитания</i>	4
2.1.4 <i>Габаритные размеры и масса</i>	4
2.1.5 <i>Показатели надежности</i>	4
2.2 Метрологические характеристики	4
2.3 Функциональные характеристики.....	6
3 Состав изделия	7
4 Устройство и принцип работы	8
4.1 Конструкция	8
4.2 Защита от несанкционированного вмешательства	9
4.3 Принцип работы	11
4.3.1 <i>Токовый выход</i>	11
4.3.2 <i>Индикатор</i>	11
4.3.3 <i>Числоимпульсные выходы</i>	12
4.3.4 <i>Интерфейсы</i>	13
5 Указание мер безопасности	13
6 Установка и монтаж	14
7 Подготовка к работе	14
8 Порядок работы	14
9 Техническое обслуживание	15
10 Возможные неисправности и способы их устранения	15
11 Маркировка и схемы пломбирования	16
12 Правила хранения и транспортирования	16
Приложение А – Карта заказа	17
Приложение Б – Габаритные размеры	18
Приложение В – Численные значения расходов порога чувствительности 20	
Приложение Г – Параметры числоимпульсного сигнала	20
Приложение Д – Требования к длине прямых участков	21
Приложение Е – Блоки питания преобразователей	22
Приложение Ж – Схемы подключения ПРЭМ по интерфейсу	23

ВНИМАНИЕ!

**При проведении электросварочных работ на месте эксплуатации
НЕ ДОПУСКАЕТСЯ:**

- наличие напряжения на преобразователе;
- протекание сварочного тока через корпус преобразователя.

Введение

Настоящее руководство по эксплуатации предназначено для ознакомления с принципом работы, устройством и конструкцией преобразователей расхода электромагнитных ПРЭМ (в дальнейшем – преобразователей) с целью их правильной эксплуатации.

1 Назначение и область применения

Преобразователи предназначены для измерений и преобразований в выходные электрические сигналы объемного расхода и объема электропроводящих жидкостей.

ПРЭМ могут применяться в составе теплосчетчиков и измерительных систем, предназначенных для измерений параметров теплоносителя в водяных системах теплоснабжения, по ГОСТ Р 51649-2014.

Преобразователи могут быть применены для контроля и учета, в том числе при учетно-расчетных операциях, объемного расхода и объема жидкостей на объектах теплоэнергетического комплекса, на промышленных предприятиях и в жилищно-коммунальном хозяйстве.

Преобразователи, в зависимости от их исполнения, обеспечивают следующие функциональные возможности:

- отображение результатов измерений посредством встроенного индикатора;
- накопление значений объемов по результатам измерений и архивирование диагностической информации;
- представление результатов измерений и диагностической информации на внешние устройства посредством унифицированных выходных сигналов.

Преобразователи могут иметь следующие выходные сигналы:

- один или два импульсных сигнала, формируемых дискретным изменением сопротивления выходной цепи при прохождении через преобразователь (в одном или в двух направлениях потока) заданного объема измеряемой среды или при наличии диагностируемого события;
- токовый сигнал в диапазоне изменения тока (4-20) мА, пропорциональный измеренному расходу;
- цифровой сигнал (интерфейс RS-232, RS-485), несущий информацию о результатах измерений и диагностики.

Преобразователи имеют исполнения, отличающиеся:

- диаметром условного прохода (Ду);
- классом, определяющим диапазон преобразования расхода, в котором нормирована погрешность измерений;
- наличием дополнительных выходных сигналов (импульсный и/или токовый);
- наличием/отсутствием индикатора;
- конструктивным исполнением (присоединение фланцевое или типа «сэндвич», электронный блок с табло).

2 Технические характеристики

2.1 Эксплуатационные характеристики

2.1.1 Параметры измеряемой среды

Удельная электропроводность от 10^{-3} до 10 См/м;
 Нейтральность к материалам фторопласту Ф4 и нержавеющей стали 12Х18Н10Т;
 Температура измеряемой среды от 0 до 150 °С;
 Рабочее давление измеряемой среды, не более 1,6 МПа.

2.1.2 Рабочие условия эксплуатации

Температура окружающего воздуха от минус 10 до плюс 50 °С;
 Относительная влажность воздуха при 35 °С, не более 95 %;
 Атмосферное давление в диапазоне от 84 до 106,7 кПа;
 Переменное магнитное поле частотой 50 Гц, не более 40 А/м;
 Механическая вибрация частотой 10÷55 Гц с амплитудой смещения до 0,35 мм;
 Гидравлическая прочность 2,5 МПа;
 Степень защиты корпуса IP65 по ГОСТ 14254.

2.1.3 Параметры электропитания

Напряжение питания (12 ± 0,5) В;
 Потребляемая мощность, не более 5 ВА.

2.1.4 Габаритные размеры и масса

Габаритные размеры и масса указаны в приложении Б.

2.1.5 Показатели надежности

Средняя наработка на отказ, не менее 80 000 ч;
 Средний срок службы, не менее 12 лет.

2.2 Метрологические характеристики

2.2.1 Диаметры условных проходов преобразователей и соответствующие им максимальные значения расходов (Q_{max}), в зависимости от класса преобразователей и направления потока измеряемой среды, соответствуют значениям, приведенным в таблице 1.

Таблица 1

Ду, мм	20	32	40	50	65	80	100	150
Q_{max1} , м ³ /ч	12	30	45	72	120	180	280	630
$Q_{max2}^{1)}$, м ³ /ч	6,0	15	22,5	36	60	90	140	315

¹⁾ По заказу потребителя (соответствует скорости потока 5 м/с).

2.2.2 Переходные (Q_{t1} , Q_{t2}) и минимальные (Q_{min}) значения расходов, в зависимости от метрологического класса преобразователей и направления потока измеряемой среды, определяются из соотношений, приведенных в таблице 2.

2.2.3 Пределы допускаемой относительной погрешности измерений при представлении расхода и объема на табло и посредством импульсного и цифрового сигналов, соответствуют значениям:

- ± 1 % в диапазоне измерений расхода от Q_{t1} до Q_{max} ;
- ± 2 % в диапазоне измерений расхода от Q_{t2} до Q_{t1} ;
- ± 5 % в диапазоне измерений расхода от Q_{min} до Q_{t2} .

Таблица 2

Ду	Класс	Направление потока измеряемой среды				
		обратное	прямое	обратное	прямое	прямое и обратное
		Qmin, м3/ч	Qmin, м3/ч	Qt2, м3/ч	Qt2, м3/ч	Qt1, м3/ч
20	B1	0,048	0,02	0,08	0,027	0,12
	C1	0,048	0,02	0,08	0,048	0,12
	D	0,032	0,032	0,08	0,08	0,12
32	B1	0,12	0,048	0,2	0,067	0,3
	C1	0,12	0,048	0,2	0,12	0,3
	D	0,08	0,08	0,2	0,2	0,3
40	B1	0,18	0,072	0,3	0,1	0,45
	C1	0,18	0,072	0,3	0,18	0,45
	D	0,12	0,12	0,3	0,3	0,45
50	B1	0,29	0,12	0,48	0,16	0,72
	C1	0,29	0,12	0,48	0,29	0,72
	D	0,19	0,19	0,48	0,48	0,72
65	B1	0,48	0,19	0,8	0,27	1,2
	C1	0,48	0,19	0,8	0,48	1,2
	D	0,32	0,32	0,8	0,8	1,2
80	B1	0,72	0,29	1,2	0,4	1,8
	C1	0,72	0,29	1,2	0,72	1,8
	D	0,48	0,48	1,2	1,2	1,8
100	B1	1,12	0,45	1,87	0,62	2,8
	C1	1,12	0,45	1,87	1,12	2,8
	D	0,75	0,75	1,87	1,87	2,8
150	B1	2,52	1,0	4,2	1,4	6,3
	C1	2,52	1,0	4,2	2,52	6,3
	D	1,68	1,68	4,2	4,2	6,3

2.2.4 Пределы допускаемой приведенной погрешности при преобразовании измеренных значений расхода в сигнал постоянного тока при сопротивлении нагрузки не более 500 Ом соответствуют $\pm 0,2$ %.

2.2.5 Пределы допускаемой относительной погрешности при измерении времени соответствуют $\pm 0,05$ %.

2.2.6 Емкость счетчиков объема от 99999,99 л до 99999999 м³ в зависимости от цены единицы младшего разряда.

2.2.7 Емкость счетчика времени наработки 99999999 час.

2.3 Функциональные характеристики

2.3.1 Преобразователи всех исполнений хранят накопленные значения объема и времени наработки.

2.3.2 Преобразователи при значении расхода менее порога чувствительности (приложение В) обеспечивают:

- обнуление показаний расхода, представляемых на индикаторе или посредством интерфейсов;
- отсутствие выходных импульсов;
- соответствие выходного тока значению, равному 4 мА.

2.3.3 Преобразователи с помощью интерфейсов обеспечивают:

- вывод измерительной информации на внешнее устройство;
- возможность работы нескольких преобразователей в сети (по RS-485).

2.3.4 Преобразователи при отсутствии напряжения питания:

- сохраняют накопленные значения объема и времени наработки;
- прекращают измерение времени наработки. Дискретность регистрации времени наработки составляет 1 мин.

ПРЭМ практически не оказывает влияния на гидравлический режим работы системы, потеря давления на нем не превышает 8 кПа при максимальном расходе¹.

¹ При значении расхода меньше максимального потеря давления рассчитывается по формуле:
 $dP=dP_{\max}(Q/Q_{\max})^2$.

3 Состав изделия

Состав изделия и комплект поставки приведены в таблице 3.

Таблица 3

Наименование	Обозначение	Кол-во	Примечание
Преобразователь расхода электромагнитный	ПРЭМ	1	
Руководство по эксплуатации	РБЯК.407111.039 РЭ	1	
Паспорт	РБЯК.407111.039 ПС	1	
Методика поверки	РБЯК.407111.039 МП	1	по 1 экз. при групповой поставке
Инструкция по монтажу	РБЯК.407111.039 ИМ	1	
Клеммник-розетка 4-х контактная		1	
Клеммник-розетка 2-х контактная		1	только для исполнения F ¹⁾
Клеммник-розетка 3-х контактная		1	только для исполнения Т или R ²⁾
Блок питания		1	тип ³⁾ по наличию на момент поставки
Прокладка паронитовая	ГОСТ 15180-86	2	для исполнений с защитой футеровки и фланцевого
¹⁾ Исполнение F – с дополнительным числоимпульсным выходом. ²⁾ Исполнение Т – с токовым выходом. Исполнение R – с интерфейсом RS-485. ³⁾ Разрешённые к применению блоки питания – по приложению Е.			

4 Устройство и принцип работы

4.1 Конструкция

Преобразователи состоят из измерительного участка (ИУ) и блок электронного преобразователя (ЭП). Конструктивно ИУ и ЭП представляют собой единое изделие.

Преобразователи имеют различные конструктивные исполнения (рис. 1), определяющие способы монтажа на трубопроводе.



Рис. 1 – Внешний вид преобразователей расхода

ИУ представляет собой отрезок трубопровода, выполненный из немагнитной стали, заключенный в защитный кожух (металлический или пластмассовый). Внутренняя поверхность ИУ защищена от вредного воздействия измеряемой среды фторопластом Ф4. Внутри ИУ диаметрально расположены электроды, предназначенные для съема ЭДС сигнала, пропорциональной расходу (скорости) измеряемой среды. Диаметрально электродам установлены электромагниты, создающие переменное магнитное поле в измеряемой среде.

Корпус ЭП выполнен из пластмассы. Конструктивно корпус может быть установлен как в горизонтальном, так и в вертикальном положении. При наличии у преобразователя индикатора ЭП располагается только вертикально.

Для выравнивания потенциалов между расходомером и измеряемой жидкостью корпус преобразователя соединяется с помощью токопроводов с трубопроводом.

Внутри корпуса расположена плата блока преобразования. Внешний вид платы представлен на рис. 2.

На плате установлены клеммники для подсоединения числоимпульсных выходов, блока питания, токового выхода/интерфейса RS-485, разъем для подключения адаптера интерфейса RS232 или табло и два переключателя (джампера). Назначение джамперов:

- FILTER ON (J1) – включение/выключение фильтрации выходного сигнала;
- PROTECT (J4) – выбор протокола обмена по интерфейсам RS-232/RS-485.

На плате также установлен светодиод, предназначенный для контроля работоспособности измерительного блока преобразователя. В работоспособном состоянии светодиод светится непрерывно.

Подключение внешних приборов к преобразователю производится с помощью кабельных линий связи. Ввод кабелей в ЭП осуществляется через герметизированные вводы PG7, рассчитанные на кабели диаметром от 3 до 6.5 мм. При этом нижний гермоввод применяется для подключения блока питания, а верхний – сигнальных линий.

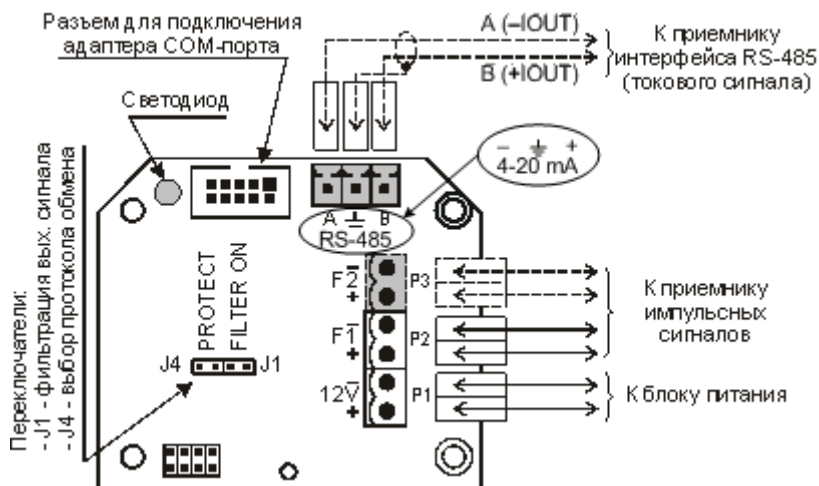


Рис. 2 - Внешний вид платы блока электронного преобразователя

4.2 Защита от несанкционированного вмешательства

Для предотвращения несанкционированного вмешательства в работу преобразователя предусмотрены конструктивные способы защиты, блокирующие:

- изменение метрологических характеристик;
- доступ к компонентам электронного модуля (платы);
- отключение соединительных линий;
- демонтаж преобразователя.

Сверху платы установлена крышка защитная по рисунку 3, обеспечивающая доступ к клеммникам и предотвращающая доступ к компонентам электронного модуля (платы).



Рис. 3 – Крышка защитная

Защита от изменения метрологических характеристик, от внесения изменений в электронный модуль, от отключения соединительных линий, обеспечивается пломбированием по рисунку 4:

- изготовителем – посредством нанесения оттиска клейма на мастике в углублении крышки защитной;
- поверителем – посредством нанесения оттиска клейма на мастике в углублении крышки защитной;
- инспектором теплоснабжающей организации – посредством нанесения оттиска клейма на навесной пломбе.

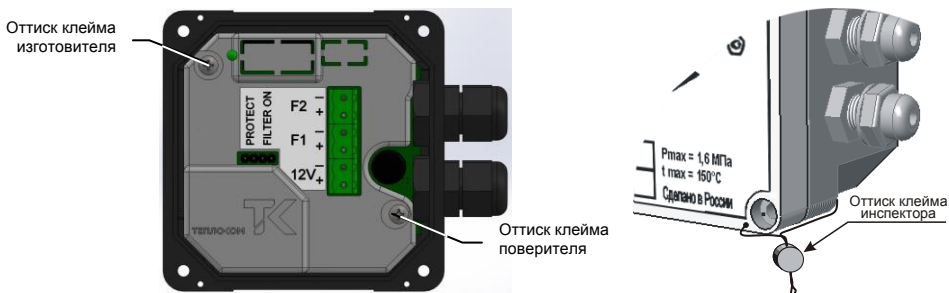


Рис. 4 – Места пломбирования

Защита от демонтажа преобразователя обеспечивается инспектором теплоснабжающей организации посредством установки навесной пломбы на крепежные элементы преобразователя.

В преобразователе имеется независимый архив диагностируемых событий, в котором отражаются все изменения, внесенные в ПО и параметры настройки. Просмотр параметров настройки, а также версии и цифрового идентификатора ПО, возможен с помощью программы «PULT 01».

Просмотр архива событий возможен с помощью программы «Pult 01 Архив».

4.3 Принцип работы

Принцип работы преобразователя основан на явлении индуцирования ЭДС в движущемся в магнитном поле проводнике – измеряемой среде.

Значение индуцируемой ЭДС, пропорциональное скорости (расходу) измеряемой среды, воспринимается электродами и подается на ЭП. ЭП преобразует сигнал ЭДС в сигналы, пропорциональные расходу (токовый выход, RS-232 / RS-485) и объему (числоимпульсные сигналы F1 и F2).

4.3.1 Токовый выход

По отдельному заказу на выходной разъем IOUТ выводится токовый сигнал в диапазоне изменения **4...20 мА**, пропорциональный расходу измеряемой среды. Выходная характеристика токового выхода представлена на рис. 5.

Схема подключения токового выхода представлена на рис. 2.

Величины расходов, соответствующих минимальному и максимальному значениям выходного тока могут быть перенастроены в соответствии с картой заказа.

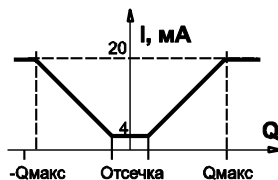


Рис. 5 – Выходная характеристика токового выхода ПРЭМ

Примечание При выпуске, минимальному значению тока (4 мА) соответствует расход, равный порогу чувствительности преобразователя, а максимальному току (20 мА) – максимальный расход.

4.3.2 Индикатор

Представление результатов измерений обеспечивается посредством табло - ЖКИ-индикатора, при этом возможна поочередная индикация следующих величин:

- Средний расход, м³/ч;
- Суммарный объем с нарастающим итогом, л или м³;
- Объемы в прямом и обратном потоках с нарастающим итогом, л или м³;
- Время наработки, час.

При выпуске преобразователей время индикации показаний составляет 10 с, цена единицы младшего разряда объемов 1 м³.

Обратное направление потока при индикации расхода отображается знаком «←».

Состав индицируемых параметров и время индикации одного параметра программируются с помощью ПК. Диапазон установки времени индикации составляет от 0,5 до 100 с.

4.3.3 Числоимпульсные выходы

Числоимпульсный сигнал формируется на **ПАССИВНОМ ВЫХОДЕ**, представленном оптоном (см. рис. 6).

Форма сигнала: прямоугольная.

Максимальная выходная частота: 500 Гц.

Длительность импульса: не более 0,5 с и не менее значения, определяемого отношением $0,5/f$ [с], где f – частота сигнала, Гц.

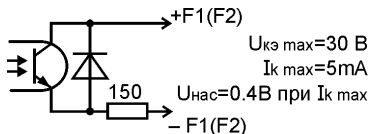


Рис. 6 – Схема выходного каскада числоимпульсного выхода

Оба выхода (F1 и F2) независимы, но имеют **ОБЩИЙ ВЕС** импульса.

Вес импульса может быть задан при заказе расходомера (конкретное значение указывается в карте заказа) или изменен изготовителем (сервис-центром) с отметкой в паспорте.

Значения весов импульсов, устанавливаемых по умолчанию при выпуске и соответствующие им значения частоты выходного сигнала, приведены в приложении Г.

Числоимпульсные выходы имеют несколько режимов. Каждый из выходов настраивается независимо друг от друга. Режимы числоимпульсных выходов представлены в таблице 4. По умолчанию устанавливается реверсный режим выхода.

Настройка режимов выходов выполняется производителем или сервис-центром в соответствии с картой заказа.

Таблица 4 – Выходные характеристики числоимпульсных сигналов

<p>Реверсное измерение потока</p>	<p>Измерение прямого потока</p>
<p>Измерение обратного потока</p>	<p>Нет ошибок измерений Есть ошибки измерений</p> <p>Выход разомкнут Выход замкнут</p> <p>Индикатор ошибки измерений</p>
<p>Компаратор занижения порога</p>	<p>Компаратор превышения порога</p>
<p>Компаратор порога чувствительности</p>	<p>Компаратор порога по модулю</p>

4.3.4 Интерфейсы

ПРЭМ имеет интерфейсы - RS-232 (всегда) и RS-485 (по заказу).

Интерфейсы имеют два протокола:

- протокол ПРЭМ1(ПРЭМ2);
- протокол ПРЭМ-3.

Переключение протоколов реализовано через джампер J4 (PROTECT) (см. рис. 2). При снятом джампере преобразователь работает по протоколу ПРЭМ1(ПРЭМ2), при установленном – по протоколу ПРЭМ–3.

Работа с ПРЭМ по интерфейсу RS-232 возможна только при наличии адаптера. Скорость обмена постоянна и равна 1200 бит/с.

Адаптер интерфейса RS-232 может быть внешним или встроенным на плате индикатора. Схемы подключения ПРЭМ по интерфейсам приведены в приложении Ж.

Интерфейс RS-485 имеет возможность выбора скорости передачи из списка: 1200, 2400, 4800 и 9600 бит/с.

Примечание При переключении скорости RS-485 новые установки скорости вступают в силу только после перезапуска прибора.

RS-485 имеет возможность отключения.

RS-485 имеет более низкий приоритет. При обработке запроса со стороны RS-232 доступ к RS-485 блокируется.

По умолчанию скорость передачи по интерфейсу RS485 1200 бит/с.

5 Указание мер безопасности

5.1 К работе с преобразователем допускаются лица, изучившие настоящее РЭ и прошедшие инструктаж по технике безопасности в соответствии с действующими на предприятии инструкциями.

5.2 По способу защиты от поражения электрическим током преобразователь относится к классу III по ГОСТ 12.2.007.0.

5.3 Запрещается эксплуатация преобразователя с повреждениями, которые могут вызвать нарушение герметичности корпуса или его соединений с трубопроводом.

5.4 Присоединение и отсоединение преобразователей от магистрали, подводящей измеряемую среду, должно производиться при полном отсутствии давления в трубопроводе и отключенном напряжении питания.

5.5 Не допускается эксплуатация преобразователей во взрывоопасных помещениях.

6 Установка и монтаж

Монтаж и подключение ПРЭМ осуществляется в соответствии с документом «ПРЕОБРАЗОВАТЕЛИ РАСХОДА ЭЛЕКТРОМАГНИТНЫЕ ПРЭМ. Инструкция по монтажу».

ВНИМАНИЕ! Запрещается к одному блоку питания подключать несколько преобразователей!

ПРЭМ необходимо располагать в той части трубопровода, где пульсации и завихрения минимальные. При установке необходимо обеспечить прямолинейные участки трубопровода до и после ПРЭМ.

Требования к длине прямых участков приведены в приложении Д. На этих участках не должно быть никаких устройств или элементов, вызывающих искажение потока жидкости.

7 Подготовка к работе

7.1 Перед началом работы проверить правильность монтажа преобразователя и его электрических цепей.

При работе преобразователя с вторичными приборами установить вес импульса, равный значению веса импульса в ПРЭМ.

7.2 При работе преобразователя джампер FILTER ON (J1) может быть, как снят, так и установлен. В первом случае, при резком изменении расхода, время установления показаний составляет 30 с, во втором – 150 с.

7.3 Проверить работоспособность преобразователя, для чего выполнить следующие операции:

- заполнить ИУ преобразователя неподвижной средой и проверить герметичность его соединения с трубопроводом по отсутствию подтеканий, капель и т.п.;
- включить напряжение питания;
- обеспечить циркуляцию среды и убедиться в наличии выходного сигнала преобразователя. Контроль сигнала может осуществляться по вторичному измерительному прибору, измеряющему частоту, период или количество импульсов.

Перед работой по интерфейсам RS232 или RS485 необходимо с помощью джампера ПРОТЕКТ (J4) выбрать тип протокола обмена.

8 Порядок работы

8.1 Определение значений расхода и (или) объема производится с помощью индикатора, накопительного пульта НП-4А, ПК с ПО PULT01, либо специализированного прибора, обеспечивающего измерение и преобразование сигнала по заданному алгоритму (тепловычислителя).

8.2 Определение значения измеряемой величины объема V или расхода Q производится в соответствии с формулами (1) и (2):

$$V = 10^{-3} \cdot N \cdot V, \quad (\text{м}^3) \quad (1)$$

$$Q = 3,6 \cdot f \cdot V = 3,6 \text{ В/Т}, \quad (\text{м}^3/\text{ч}) \quad (2)$$

где: N – число импульсов, имп.; V – вес импульса преобразователя, л/имп.; f – частота импульсного сигнала преобразователя, Гц; T – период импульсного сигнала преобразователя, с.

9 Техническое обслуживание

9.1 Техническое обслуживание при эксплуатации включает в себя проверку:

- состояния электрического соединения корпуса преобразователя и трубопровода;
- герметичности соединения преобразователя с трубопроводом.

Указанные операции рекомендуется выполнять не реже двух раз в месяц.

Если в измеряемой среде возможно выпадение осадка, то преобразователь необходимо периодически промывать с целью устранения отложений. Не допускать механических повреждений внутренней поверхности ИУ преобразователя и его электродов!

9.2 Поверка производится 1 раз в 4 года в соответствии с методикой поверки РБЯК.407111.039 МП. Перед проведением поверки внутренняя поверхность ИУ должна быть очищена от токопроводящего осадка без применения абразивных материалов. Не допускать повреждения поверхности электродов!

В случае изменения калибровочных коэффициентов внести соответствующую запись в паспорт преобразователя и указать фактические значения:

- кода АЦП (U1) и расхода (Q1, л/с) – для нижней точки;
- кода АЦП (U2) и расхода (Q2, л/с) – для верхней точки.

ВНИМАНИЕ! Право на изменение калибровочных коэффициентов предоставлено только предприятию-изготовителю и сервисным центрам!

10 Возможные неисправности и способы их устранения

Возможные неисправности преобразователя и способы их устранения приведены в таблице 5.

Таблица 5

Внешнее проявление неисправности	Вероятная причина	Способ устранения
При включении питания отсутствует свечение светодиода	Нет напряжения питания на ПРЭМ	Проверить наличие питания на контактах Р1 ПРЭМ
При включении питания светодиод горит, но нет показаний на регистрирующем приборе	Нет расхода Нет выходного сигнала Нарушена линия связи или неправильно выполнено ее подключение	Проверить наличие расхода пультом НП Проверить наличие сигнала Проверить линию и правильность подключения
Хаотичные показания расхода (объема)	Глохое электрическое соединение корпуса и трубопровода Газовые пузыри в измеряемой среде ИУ ПРЭМ не заполнен средой	Проверить соединение, устранить неисправность Устранить наличие газа в среде Заполнить ИУ средой
Явное несоответствие сигналов ПРЭМ измеряемому расходу (объему)	Неполное заполнение ИУ измеряемой средой Отложение осадка на внутренней поверхности ИУ	Заполнить ИУ средой Очистить внутреннюю поверхность ИУ, не повреждая поверхность электродов
Мигает светодиод		Требуется ремонт

11 Маркировка и схемы пломбирования

11.1 Маркировка

Маркировка преобразователя наносится на электронный блок и содержит следующую информацию:

- фирменный знак изготовителя и знак утверждения типа;
- условное обозначение преобразователя (ПРЭМ);
- диаметр условного прохода;
- класс;
- заводской номер;
- максимальные рабочие значения давления и температуры;
- стрелка, для указания направления прямого потока измеряемой среды;
- отметки о наличии дополнительных опций (RS485, 4-20 mA, F2).

11.2 Пломбирование

После приемо-сдаточных испытаний преобразователь пломбируется службой ОТК изготовителя.

После поверки преобразователь пломбируется поверителем.

Преобразователь, принятый в коммерческую эксплуатацию, подлежит пломбированию представителем поставщика.

Места пломбирования – согласно рисунку 4.

12 Правила хранения и транспортирования

12.1 Хранение преобразователя осуществляется в заводской таре в складских помещениях при отсутствии в них пыли, паров кислот и щелочей, агрессивных газов, вызывающих коррозию, в соответствии с условиями хранения 1 по ГОСТ 15150.

12.2 Транспортирование преобразователя может осуществляться всеми видами транспорта, в том числе воздушным в герметизированных отсеках.

Предельные условия транспортирования:

температура окружающего воздуха	от минус 25 до плюс 50 °С;
относительная влажность воздуха при температуре 35 °С	не более 98 %;
атмосферное давление	не менее 61,33 кПа (460 мм рт.ст.);
амплитуда вибрации при частоте до 10÷55 Гц	не более 0,35 мм.

Во время транспортирования и погрузочно-разгрузочных работ тара не должна подвергаться режиму ударам и прямому воздействию атмосферных осадков и пыли.

Приложение А – Карта заказа

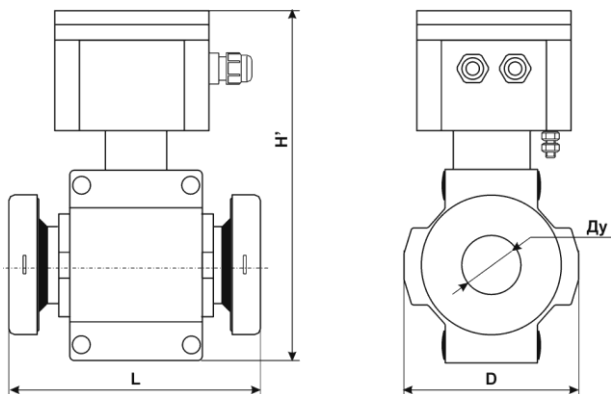
(справочное)

Город												
Плательщик												
Получатель												
Почтовый адрес телефон, факс												
КАРТА ЗАКАЗА	№ _____	от « _____ »	_____	200	г.							
Преобразователь расхода электромагнитный ПРЭМ												
Модель	ПРЭМ _____											
Номинальный размер ДУ	20									B1, C1, D	Класс	
	32					0				Qmax1		
	40					1				Qmax2	Максимальный расход	
	50											
	65					F	есть				Доп. числоимп. выход	
	80										нет	
Вариант индикации	100				T	токовый выход						
	150				R	интерфейс RS-485					Модуль RS485/I	
		нет индикатора	L0									
		с индикатором	L2									
Исполнение										фланцевое	«сэндвич»	
Дополнительные параметры												
	ДУ											
Вес импульса, л/имп (по умолчанию для Gmax1)	20	0,5										
	32	1										
	40	2,5										
	50	2,5										
	65	5										
	80	10										
	100	10										
150	25											
	другой											
Параметры индикации	мгнов. расход	Q										
	суммарный объем	V										
	объем в прямом направл.	V+										
	объем в обратном направл.	V-										
										время наработки	T	
Период индикации										0,5-100 с	10	
Режимы числоимпульсных выходов											вых F1	вых F2
											0	0
Параметры компараторов										Значения порогов для компараторов, м3/ч		
Модуль RS485/I										Диапазон расхода для токового выхода, м3/ч	Q0: Qmax	
										Скорость обмена по RS485, кбит/с	1,2	
											2,4	
Примечание: Параметры, выделенные жирной рамкой, устанавливаются по умолчанию											4,8	
											9,6	
Количествово приборов:											шт	

Приложение Б – Габаритные размеры

(справочное)

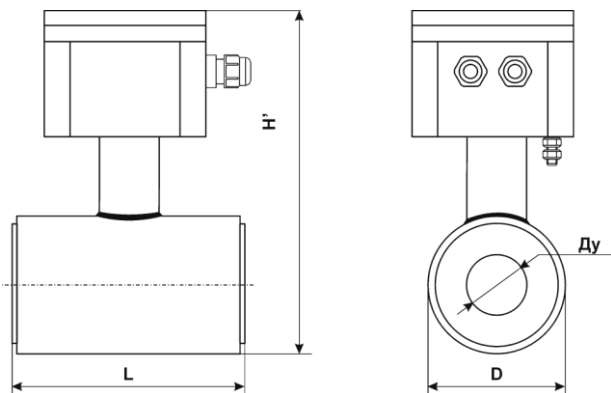
ПРЭМ исполнения «сэндвич» с защитой футеровки



Ду	D, мм	L, мм	H, мм	H', мм	Масса, кг
32	96	128	210	195	2,7
50	114	153	240	225	3,7

Примечание: Высота H – для вертикального расположения ЭБ

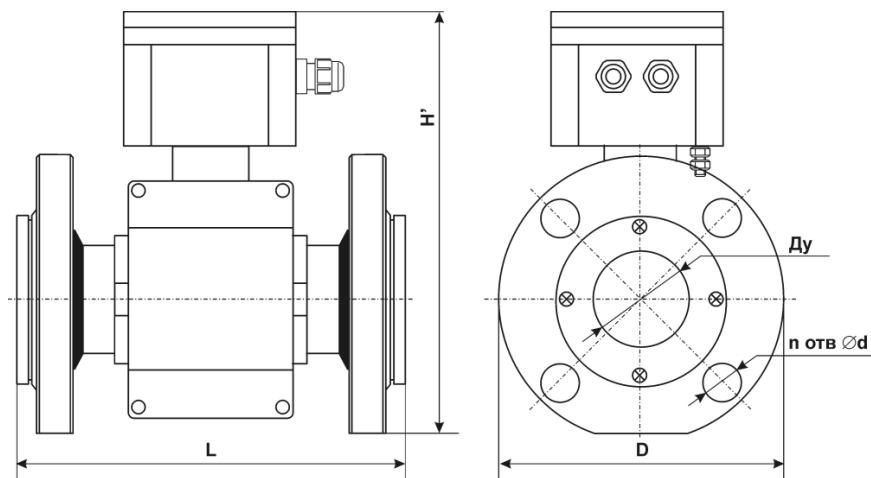
ПРЭМ исполнения «сэндвич» без защиты футеровки



Ду	D, мм	L, мм	H, мм	H', мм	Масса, кг
20	60	115	158	143	1,4
80	140	186	270	255	7,0
100	160	217	290	275	9,3

Примечание: Высота H – для вертикального расположения ЭБ

Продолжение приложения Б

ПРЭМ фланцевого исполнения

Ду	D, мм	L, мм	H, мм	H', мм	n	d, мм	Масса, кг
20	105	155	200	185	4	14	3,2
32	135	200	220	205	4	18	4,7
40	145	200	250	235	4	18	6,1
50	160	200	250	235	4	18	7,2
65	180	200	290	275	4	18	10,7
80	195	200	290	275	8	18	14,5
150	280	314	360	345	8	22	28,6

Примечание: Высота H – для вертикального расположения ЭБ

Приложение В – Численные значения расходов порога чувствительности

(справочное)

Ду	20	32	40	50	65	80	100	150
Порог чувствительности, м ³ /ч	0,012	0,03	0,045	0,072	0,12	0,18	0,28	0,63

Приложение Г – Параметры числоимпульсного сигнала

(справочное)

Частота выходного сигнала преобразователя зависит от объемного расхода и веса импульса и может быть рассчитана по формуле:

$$f = Q / (3,6 \cdot V) \quad (\text{Гц}) \quad (\text{Г.1})$$

где: Q – объемный расход, м³/ч;

V – вес импульса преобразователя, л/имп.

Вес импульса может быть изменен по желанию заказчика в соответствии с картой заказа.

Вес импульса указывается в паспорте.

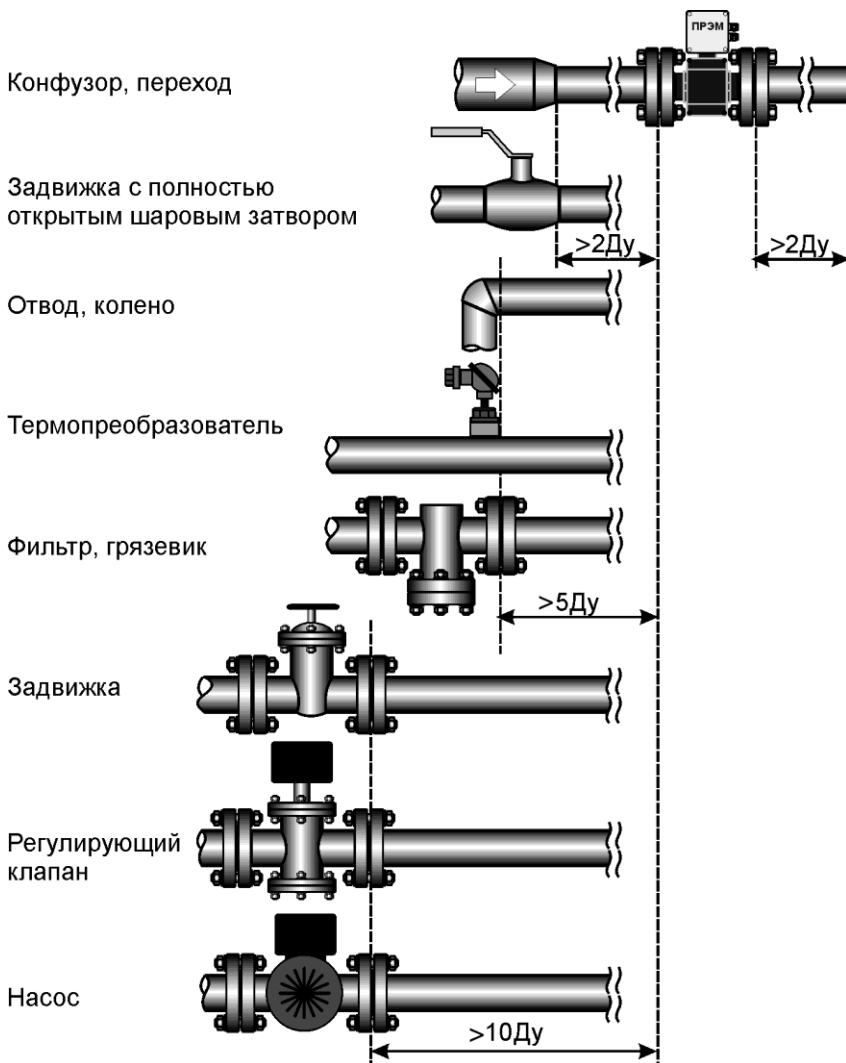
Значения весов импульсов, устанавливаемых по умолчанию при выпуске и соответствующие им значения частоты выходного сигнала приведены в таблице Г.1.

Таблица Г.1 – Вес импульса по умолчанию для преобразователей с максимальным расходом Q_{max1}

ДУ	Q _{max1} , м ³ /ч	ВИ, л/имп	F _{Qmax1} , Гц
20	12	0,50	6,67
32	30	1,00	8,33
40	45	2,50	5,00
50	72	2,50	8,00
65	120	5,00	6,67
80	180	10,00	5,00
100	280	10,00	8,00
150	630	25,00	7,00

Приложение Д – Требования к длине прямых участков

(обязательное)



Прямой участок – прямолинейный отрезок трубопровода, не содержащий местных гидравлических сопротивлений (сужения, расширения, задвижки, клапаны, термопреобразователи и др.).

Примечание Длины прямых участков указаны в D_u расходомера

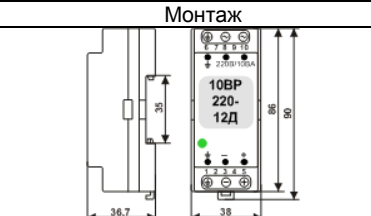
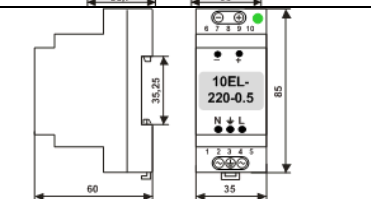
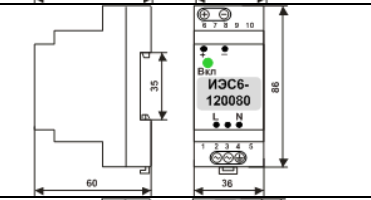
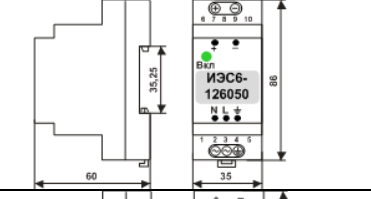
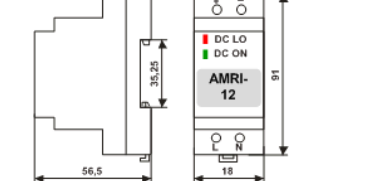
Приложение Е – Блоки питания преобразователей

(справочное)

Для питания электромагнитных преобразователей расхода ПРЭМ разрешается использовать следующие импульсные источники вторичного электропитания: **10BP220-12D**, **10EL-220-0.5**, **ИЭС6-120080**, **ИЭС6-126050**, **AMRI-12**. Характеристики, относящиеся к монтажу и подключению блоков питания, указаны в табл. Е.1.

ВНИМАНИЕ! Запрещается к одному блоку питания подключать несколько преобразователей!

Таблица Е.1

	Монтаж	Подключение							
10BP220-12D		<p>10BP220-12D</p> <p>~220В/50Гц</p> <table border="1"> <tr><td>8</td><td>Сеть «фаза»</td></tr> <tr><td>10</td><td>Сеть «ноль»</td></tr> <tr><td>1.6</td><td>Заземление</td></tr> </table> <p>Выход «плюс» 5 → 12,8В/0,5А Выход «минус» 3 →</p>	8	Сеть «фаза»	10	Сеть «ноль»	1.6	Заземление	Подключение через винтовые клеммы
8	Сеть «фаза»								
10	Сеть «ноль»								
1.6	Заземление								
10EL-220-0.5		<p>10EL-220-0.5</p> <p>~220В/50Гц</p> <table border="1"> <tr><td>4</td><td>Сеть «фаза»</td></tr> <tr><td>2</td><td>Сеть «ноль»</td></tr> <tr><td>3</td><td>Заземление</td></tr> </table> <p>Выход «плюс» 9 → 12В/0,5А Выход «минус» 7 →</p>	4	Сеть «фаза»	2	Сеть «ноль»	3	Заземление	
4	Сеть «фаза»								
2	Сеть «ноль»								
3	Заземление								
ИЭС6-120080		<p>ИЭС6-120080</p> <p>~220В/50Гц</p> <table border="1"> <tr><td>2</td><td>Сеть «фаза»</td></tr> <tr><td>3</td><td>-</td></tr> <tr><td>4</td><td>Сеть «ноль»</td></tr> </table> <p>Выход «плюс» 6 → 12В/0,8А Выход «минус» 7 → 8 →</p>	2	Сеть «фаза»	3	-	4	Сеть «ноль»	
2	Сеть «фаза»								
3	-								
4	Сеть «ноль»								
ИЭС6-126050		<p>ИЭС6-126050</p> <p>~220В/50Гц</p> <table border="1"> <tr><td>3</td><td>Сеть «фаза»</td></tr> <tr><td>2</td><td>Сеть «ноль»</td></tr> <tr><td>4</td><td>Заземление</td></tr> </table> <p>Выход «плюс» 7 → 12,6В/0,5А Выход «минус» 9 →</p>	3	Сеть «фаза»	2	Сеть «ноль»	4	Заземление	
3	Сеть «фаза»								
2	Сеть «ноль»								
4	Заземление								
AMRI-12		<p>AMRI-12</p> <p>~220В/50Гц</p> <table border="1"> <tr><td>L</td><td>Сеть «фаза»</td></tr> <tr><td>N</td><td>Сеть «ноль»</td></tr> </table> <p>Выход «плюс» + → 12В/0,83А Выход «минус» - →</p>	L	Сеть «фаза»	N	Сеть «ноль»			
L	Сеть «фаза»								
N	Сеть «ноль»								

Монтаж на DIN-рейку шириной 35 мм

Приложение Ж – Схемы подключения ПРЭМ по интерфейсу

(справочное)

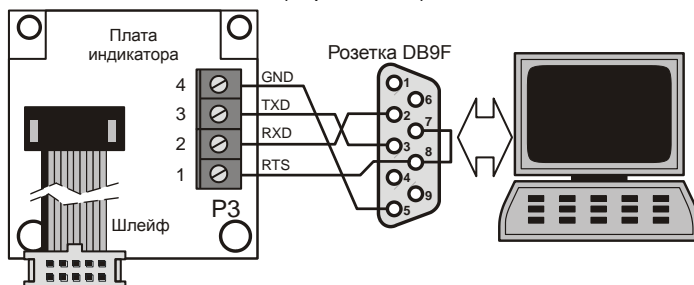


Рисунок Ж.1 – Схема подключения к ПК через встроенный интерфейс RS-232

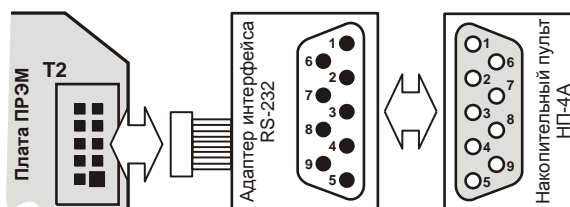


Рисунок Ж.2 – Схема подключения к HP-4A через внешний интерфейс RS-232

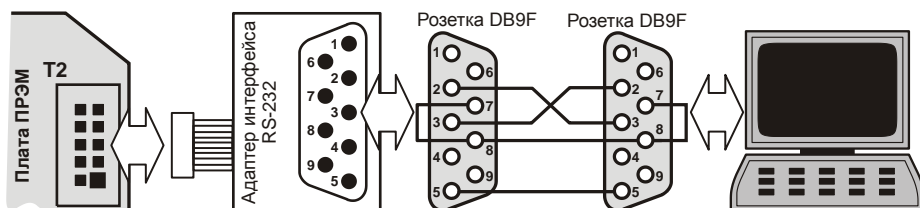


Рисунок Ж.3 – Схема подключения к ПК через внешний интерфейс RS-232

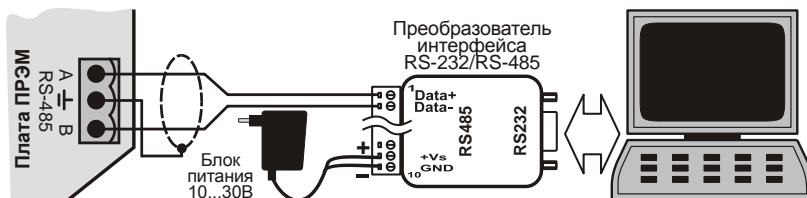


Рисунок Ж.4 – Схема подключения к ПК через интерфейс RS-485

Россия, 194044, Санкт-Петербург,

Выборгская наб., д. 45

8 800 2500303 – бесплатный звонок по России

(812) 600-03-03 | info@teplocom-sale.ru

www.teplocom-sale.ru

