

10 СВЕДЕНИЯ О ПРИЕМКЕ

Счетчик воды турбинный «ПУЛЬСАР» Т

заводской номер _____, соответствует требованиям технических условий ЮТЛИ.407223.000 ТУ и признан годным к эксплуатации.

Импульсный выход Радиомодуль

Модуль RS485 Модуль M-Bus

ОТК _____ Дата выпуска _____

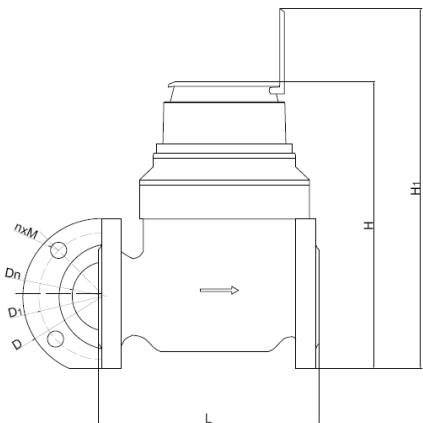
11 СВЕДЕНИЯ О ПОВЕРКЕ

Счетчик воды турбинный «Пульсар» прошёл поверку в соответствии с таблицей:

Дата поверки	Наименование поверки	Результат поверки (годен/не годен)	Подпись поверителя	Клеймо поверительного органа	Дата очередной поверки
	Первичная до ввода в эксплуатацию	Годен			

ПРИЛОЖЕНИЕ

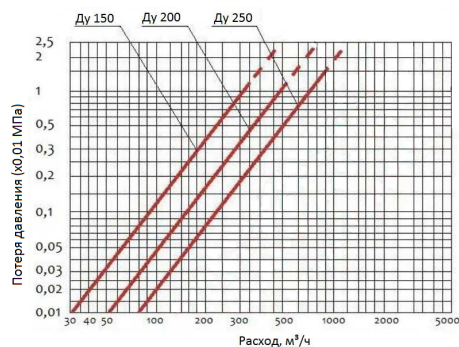
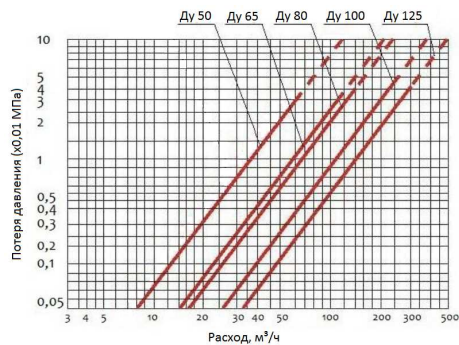
Габаритные и присоединительные размеры счетчика «ПУЛЬСАР» Т



Dn (Ду)	50	65	80	100	125	150	200	250
L мм	200	200	225	250	250	300	350	450
H мм	252	262	272	282	297	341	371	480
H1 мм	339	349	359	369	384	428	458	576
G мм	400	400	400	400	400	500	500	710
D мм	165	185	200	220	250	285	340	405
D1 мм	125	145	160	180	210	240	295	355
n x M	4 x M16	8 x M16	8 x M20	12 x M20	12 x M24			

ПРИЛОЖЕНИЕ 2

Диаграмма потери давления



Счетчик воды турбинный «ПУЛЬСАР» Т

Руководство по эксплуатации (паспорт)

ЮТЛИ.407223.004 РЭ (ред.6)

Государственный реестр № 58381-14

ОКПД-2 26.51.63.120

Настоящее руководство по эксплуатации представляет собой эксплуатационный документ, объединённый с паспортом.

1 НАЗНАЧЕНИЕ

1.1 Счетчик турбинный «ПУЛЬСАР» Т предназначен для измерения объема воды протекающей по трубопроводам систем горячего, холодного водоснабжения и сетевой воды, протекающей по трубопроводам систем теплоснабжения.

1.2 Счетчик типа «ПУЛЬСАР» ТХ предназначен для систем холодного водоснабжения в диапазоне температур от плюс 5 до плюс 40 °С и «ПУЛЬСАР» ТГ (универсальный) для систем холодного и горячего водоснабжения в диапазоне температур от плюс 5 до плюс 120 °С.

1.3 Счетчик воды турбинный «ПУЛЬСАР» Т может дополнительно комплектоваться датчиками:

- с импульсным выходом (герконовый датчик);
- с импульсным выходом и определением обратного потока;
- модулем с цифровым интерфейсом RS485.

– радиомодулем (также по заказу доступно исполнение с выносной антенной для счетчиков, устанавливаемых в колодцах).

2 МЕТРОЛОГИЧЕСКИЕ И ТЕХНИЧЕСКИЕ ХАРАКТЕРИСТИКИ

2.1 Основные параметры счётчика приведены в табл.1.

Таблица 1

Наименование параметров	Диаметр условного прохода, мм							
	50	65	80	100	125	150	200	250
Расход воды, м³/ч:								
-Наибольший, Qmax	50	78,75	80	125	200	312,5	500	800
-Номинальный, Qn	40	63	63	100	160	250	400	630
-Переходный, Qt	0,8	1,26	1,26	2,0	3,2	5,0	8,0	12,6
-Наименьший, Qmin	0,45	0,75	0,78	1,25	2,0	3,12	5,0	7,87
Пределы допускаемой относительной погрешности измерений объемов воды в диапазоне расходов, %								
- в диапазоне от Qmin до Qt	±5							
- в диапазоне от Qt до Qmax	±2							
Максимальное рабочее избыточное давление, МПа	1,6							
Диапазон температуры воды, °С для счётчика:								
- ПУЛЬСАР ТХ	5...40							
- ПУЛЬСАР ТГ	5...120							
Габаритные и присоединительные размеры, мм, не более	200x252 x165	200x262 x185	225x272 x200	250x282 x220	250x297 x250	300x312 x285	350x371 x340	450x480 x405
Масса, кг, не более	13	14,5	15,5	18,5	18,5	41	44	44
Емкость счётного механизма, м³	999999,999							
Цена деления младшего разряда индикаторного устройства, м³	0,001							

Примечания:

1 Наибольший расход Qmax это расход, при котором потеря давления не превышает 0,1 МПа (1,0 кгс/см²) и счетчик может работать не более 1 ч в сутки.

2 Номинальный расход Qn это расход, равный 0,5 Qmax, при котором счетчик может работать непрерывно в течение длительного времени.

3 Переходный расход Qt это расход, при котором счетчик имеет погрешность ± 2%, а ниже которого ± 5%.

4 Наименьший расход Qmin это расход, при котором счетчик имеет погрешность ± 5% и ниже которого погрешность не нормируется.

2.2 Средний срок службы счётчика 12 лет.

2.3 Счётчик защищен от воздействия внешнего магнитного поля.

2.4 Максимальное напряжение для герконового датчика, В

50

2.5 Максимальный ток для герконового датчика, мА

50

2.6 Минимальная длительность импульса герконового датчика, мс

100

2.7 Вес импульса герконового датчика, м ³ /имп (зависит от гнезда установки датчика)	0,1 либо 1
2.8 Напряжение питания модуля RS485, В	8...20
2.9 Ток потребления модуля RS485 от внешнего источника, мА не более	12
2.10 Срок службы встроенной батареи модуля RS485, лет, не менее	6
2.11 Максимальное количество в сети модулей RS485 256 шт. В случае, если на объекте установлено более чем 256 приборов, используются репитеры (ретрансляторы) RS485.	
2.12 Модуль RS485 защищен паролем от несанкционированного изменения показаний.	
2.13 Глубина архива модуля RS485: 1080 часовых, 180 суточных, 60 месячных записей.	
2.14 Срок службы встроенной батареи радиомодуля, лет, не менее	6.
2.15 Частота радиопередатчика 433 МГц, мощность не более 10 мВт.	
2.16 Электронные модули RS485 и радиомодули содержат геркон, служащий для определения факта воздействия на счетчик постоянным магнитом.	
2.17 Степень защиты корпуса	IP68

3 СОСТАВ ИЗДЕЛИЯ

Комплект поставки счетчика определяется при заказе из состава, указанного в таблице 2.

Таблица 2

N	Наименование	Количество
1	Счетчик воды турбинный «ПУЛЬСАР» Т с прокладками	1 шт.
2	Дополнительный выход (импульсный, RS485, радиомодуль (по заказу с выносной антенной))	Согласно заказу
3	Приемный радиомодуль (с интерфейсом RS485 или USB)	Согласно заказу
4	Конвертер USB/RS485 или RS232/RS485 или Ethernet/RS485	Согласно заказу
5	Руководство по эксплуатации, совмещенное с паспортом	1 шт.

4 УСТРОЙСТВО И ПРИНЦИП РАБОТЫ

Счетчик состоит из турбинного преобразователя расхода и индикаторного механизма. Вращение от турбины к индикаторному механизму подается с помощью магнитной муфты.

Индикаторный механизм переводит число оборотов турбины в объем измеренной воды. Конструктивно магнитная муфта защищена от воздействия внешнего магнитного поля.

Для дистанционной передачи показаний в гнездо крышки счетчика устанавливается дополнительный датчик: импульсный, импульсный с определением обратного потока, цифровой RS485 или радиомодуль. Каждый оборот стрелки индикаторного устройства фиксируется дополнительным датчиком. Установка дополнительных датчиков не оказывает влияние на метрологические параметры счетчика.

В случае использования радиомодуля, радиопосылки принимаются приемными радиомодулями с интерфейсом RS485, каждый из которых способен принимать посылки от 24 счетчиков воды, либо приемными модулями с интерфейсом USB, не имеющими ограничений по количеству счетчиков, от которых принимаются посылки.

5 РАЗМЕЩЕНИЕ, МОНТАЖ И ПОДГОТОВКА К РАБОТЕ

5.1 Перед монтажом необходимо выполнить следующие требования:

- извлечь счетчик из упаковки непосредственно перед его монтажом и проверить комплектность по настоящему паспорту;
- произвести внешний осмотр и убедиться в целостности корпуса и счетного механизма счетчика;
- перед установкой счетчика трубопровод необходимо промыть, чтобы удалить из него окалину, песок и другие твердые частицы;
- прямые участки трубопровода должны быть не менее 5 Ду до и 2 Ду после счетчика.

5.2 При монтаже счетчика необходимо соблюдать следующие условия:

- направление стрелки на корпусе счетчика должно совпадать с направлением потока воды в трубопроводе;
- установить счетчик в трубопроводе без натягов, сжатий и перекосов;
- установить счетчик так, чтобы он был всегда заполнен водой;
- счетчик может устанавливаться на горизонтальном, наклонном и вертикальном трубопроводе (устанавливать счетчик на горизонтальном трубопроводе шкалой вниз не допускается);
- присоединение к трубопроводам с диаметром большим или меньшим диаметра присоединительного штуцера, осуществляется конусными промежуточными переходниками, установленными вне зоны прямолинейных участков.

! После установки счетчика проведение сварочных работ на трубопроводе не допускается.

5.3 Перед вводом счетчика в эксплуатацию проводят следующие операции:

- после монтажа счетчика воду подавать в магистраль медленно при открытых в ней воздушных клапанах для предотвращения разрушения счетчика под действием захваченного водой воздуха (ГОСТ Р 50193.2);
- проверить герметичность выполненных соединений;
- соединения должны выдерживать давление 1,6 МПа.

!: Во вновь вводимую водопроводную (отопительную) систему (дом-новостройка), после капитального ремонта или замены некоторой части труб счетчик можно устанавливать только после пуска системы в эксплуатацию и тщательной ее промывки (2-3 недели). На период ремонта водопроводной (отопительной) сети счетчики рекомендуется демонтировать и временно заменить соответствующей проставкой.

5.4 На случай ремонта или замены счетчика перед прямым участком трубы до счетчика и после него ставится вентиль или шаровой кран. Вентиль или шаровой кран, установленный после счетчика (по направлению потока), рекомендуется использовать для регулировки расхода воды.

5.5 В случае возможного появления в воде твердых частиц или окалины до счетчика необходимо устанавливать фильтр.

5.6 Таблица подключения проводов интерфейса RS 485

Цвет	Контакт	Цвет	Контакт
Белый	-	Желтый	RS485 А
Коричневый	+	Зеленый	RS485 В

6 ТЕХНИЧЕСКОЕ ОБСЛУЖИВАНИЕ

Техническое обслуживание должно проводиться лицами, изучившими настоящее руководство по эксплуатации.

6.1 Наружные поверхности счетчика необходимо содержать в чистоте.

6.2 Периодически проводить внешний осмотр счетчика, проверяя наличие утечек воды в местах соединения штуцеров с корпусом счетчика и штуцеров с трубопроводом. При появлении течи необходимо вызвать представителя организации, с которой заключен договор на обслуживание счетчика.

6.3 При загрязнении защитного стекла индикаторного устройства его следует протереть сначала влажной, а затем сухой хлопчатобумажной салфеткой.

6.4 При заметном снижении расхода воды при постоянном напоре в трубопроводе, необходимо промыть фильтр, установленный до счетчика.

7 МЕТОДЫ И СРЕДСТВА ПОВЕРКИ

7.1 Счетчик воды турбинный «ПУЛЬСАР» Т подлежит обязательной поверке, согласно «Счётчики воды «ПУЛЬСАР» Т, «ПУЛЬСАР» К. Методика поверки» ЮТЛЛ.407223.002 МП.

7.2 Периодичность поверки (межповерочный интервал)

- для счетчиков холодной воды – 6 лет

- для счетчиков горячей воды – 4 года.

7.3 При проведении периодической поверки счетчика в настоящем паспорте должна быть сделана соответствующая запись в таблице п.11.

8 ПРАВИЛА ХРАНЕНИЯ И ТРАНСПОРТИРОВАНИЯ

Счетчик в упаковке предприятия-изготовителя следует транспортировать любым видом транспорта в крытых транспортных средствах на любые расстояния. Во время транспортирования и погрузочно-разгрузочных работ транспортная тара не должна подвергаться резким ударам и прямому воздействию атмосферных осадков и пыли.

Предельные условия хранения и транспортирования:

1) температура окружающего воздуха от минус 25 до плюс 55 °С

2) относительная влажность воздуха не более 95%;

3) атмосферное давление не менее 61,33 кПа (460 мм рт. ст.)

Хранение счетчиков в упаковке на складах изготовителя и потребителя должно соответствовать условиям хранения "З" по ГОСТ 15150.

9 ГАРАНТИЙНЫЕ ОБЯЗАТЕЛЬСТВА

9.1 Изготовитель гарантирует соответствие счетчика воды турбинного «ПУЛЬСАР» Т требованиям ЮТЛЛ.407223.002 ТУ при соблюдении потребителем условий эксплуатации, хранения, транспортировки и монтажа.

9.2 Гарантийный срок эксплуатации счётчика 48 месяцев со дня изготовления.

9.3 Гарантийный срок эксплуатации электронных модулей равен сроку службы счётчика при соблюдении режимов эксплуатации.

9.4 По вопросам, связанным с качеством счётчика, обращаться к предприятию-изготовителю по адресу:

Россия, 390027, г. Рязань, ул. Новая, 51в

т./ф. (4912) 24-02-70

e-mail: info@pulsarm.ru <http://www.pulsarm.ru>