

ТЕХНИЧЕСКИЙ ПАСПОРТ

**Фитинги радиальные PPSU
для систем радиаторного и напольного отопления, а
также горячего и холодного водоснабжения**



Произведено по техническому заданию компании Сантехкомплект
Изготовитель: ООО «ТД «Аркаос», РФ, Свердловская обл, г. Екатеринбург

1. Назначение и область применения

1.1 Фитинги радиальные РОС предназначены для создания неразъемных соединений труб из сшитого полиэтилена РЕ-Х размерной серией S3,2 (SDR 7,4) и S3,5 по ГОСТ 32415-2013, в системах питьевого и хозяйственного водопровода, горячего водоснабжения и отопления.

1.2. Соединители совместимы с полимерными трубами, имеющими следующие геометрические параметры:

Наружный диаметр трубы, мм	16	16	20	25	32
Толщина стенки трубы, мм	2,0	2,2	2,8	3,5	4,4

1.3. Соединители могут использоваться как при открытом, так и скрытом монтаже трубопроводов.

1.4. Соединители относятся к категории неразборных, поэтому могут замоноличиваться в строительные конструкции.

1.5. Соединители не сужают диаметр присоединяемых трубопроводов за счет расширения трубных концов перед выполнением соединения.

1.6. Расчетный срок службы системы РОС РЕ-Ха (труб и фитингов), с учетом температурных режимов по ГОСТ 32415-2013, таблица 5, составляет 50 лет, при соблюдении требований СНиП 41-01-2003, настоящего паспорта и инструкций РОС.

2. Номенклатура

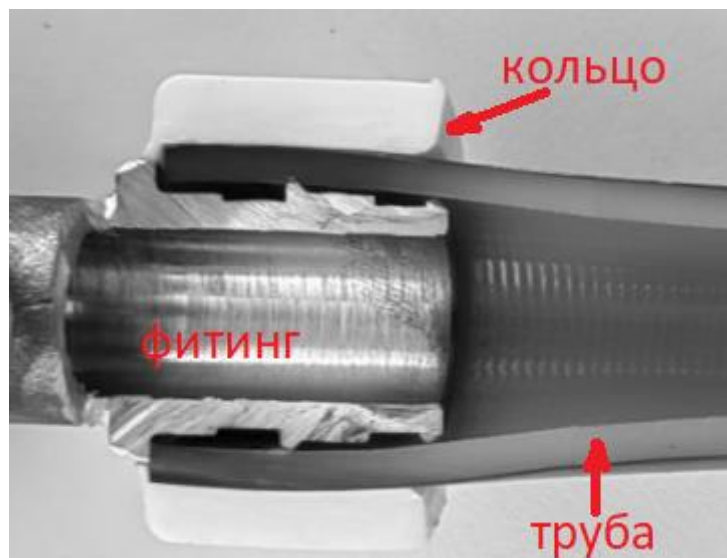
Н/н JDE	Наименование JDE
127-3699	Кольцо РЕ-Ха радиал бел Дн16 с упором РОС
127-3700	Кольцо РЕ-Ха радиал бел Дн20 с упором РОС
127-3701	Кольцо РЕ-Ха радиал бел Дн25 с упором РОС
128-3098	Муфта РЕ-Х PPSU радиал Дн16 РОС
128-3099	Муфта РЕ-Х PPSU радиал Дн20 РОС
128-3097	Муфта РЕ-Х PPSU радиал Дн20х16 перех РОС
128-3095	Тройник РЕ-Х PPSU радиал Дн16 РОС
128-3091	Тройник РЕ-Х PPSU радиал Дн16х20х16 перех РОС
128-3096	Тройник РЕ-Х PPSU радиал Дн20 РОС
128-3092	Тройник РЕ-Х PPSU радиал Дн20х16х16 перех РОС
128-3093	Тройник РЕ-Х PPSU радиал Дн20х16х20 перех РОС

128-3094	Тройник PE-X PPSU радиал Дн20x20x16 перех РОС
129-8354	Тройник PE-X PPSU радиал Дн25 РОС
128-6977	Тройник PE-X PPSU радиал Дн25x16x20 перех РОС
129-8353	Тройник PE-X PPSU радиал Дн25x16x25 перех РОС
128-6978	Тройник PE-X PPSU радиал Дн25x20x20 перех РОС
128-6979	Тройник PE-X PPSU радиал Дн25x20x25 перех РОС
128-6980	Тройник PE-X PPSU радиал Дн25x25x16 перех РОС
128-3100	Угольник PE-X PPSU радиал Дн16 РОС
128-3101	Угольник PE-X PPSU радиал Дн20 РОС
128-3102	Угольник PE-X PPSU радиал Дн25 РОС

3. Технические характеристики

<i>Характеристика</i>	<i>Ед. изм.</i>	<i>Значение</i>
Номинальное давление, PN	МПа	1,0
Максимальная температура рабочей среды	°С	95
Минимальная температура рабочей среды	°С	-15
Аварийная температура рабочей среды	°С	110
Диапазон наружных диаметров труб	мм	16...25
Средний полный срок службы	лет	50
Класс эксплуатации по ГОСТ 32415-2013		1,2,4,5, XВ

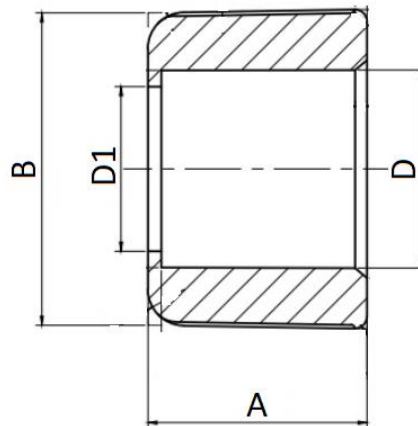
4. Конструкция



- 4.1. Фитинги радиальные РОС выполнены из PPSU, монтажные кольца – РЕ с термостабилизирующими и прочими функциональными присадками;
- 4.2. Неразъемное соединение достигается посредством применения специального полимерного кольца, обеспечивающее сжатие трубы на посадочном профиле фитинга;

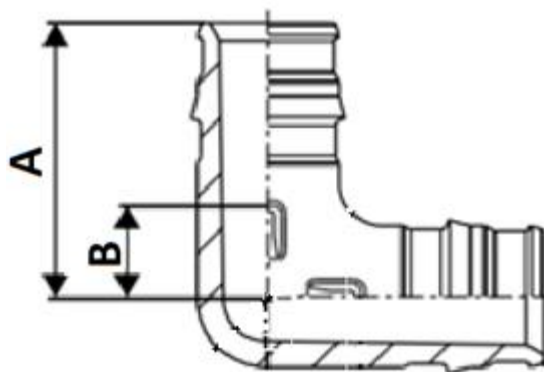
5. Габаритные размеры

5.1 Кольцо монтажное радиальное



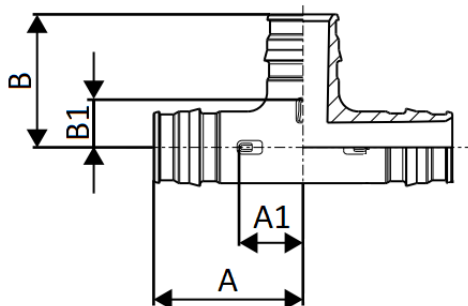
Н/н	A, мм	B, мм	D, мм	D1, мм
127-3699	18	25	16	13
127-3700	22	31	20	16
127-3701	25	36	25	21

5.2 Угольник радиальный



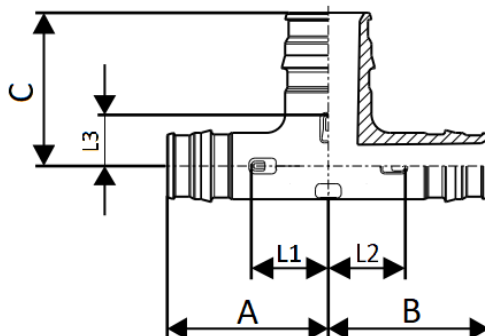
Н/н	Размеры	
	A, мм	B, мм
128-3100	32	14
128-3101	40	18
128-3102	48	22

5.3 Тройник радиальный равнопроходной



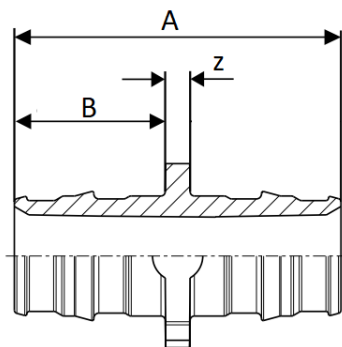
Н/н	Размеры			
	A,	B,	A1,	B1,
	мм	мм	мм	мм
128-3095	32	32	14	14
128-3096	40	40	18	18
129-8354	48	48	22	22

5.4 Тройник радиальный редуционный



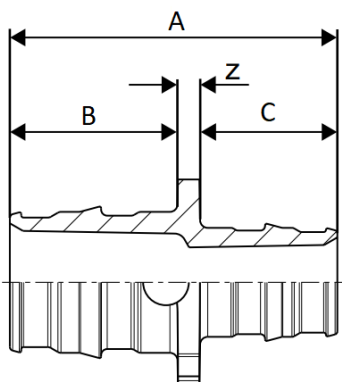
Н/н	Размеры					
	A,	B	C	L1,	L2,	L3,
	мм	мм	мм	мм	мм	мм
128-3091	35	35	36	17	17	18
128-3092	36	34	36	14	16	18
128-3093	36	36	36	14	14	18
128-3094	40	32	40	18	14	18
128-6977	43	42	37	16	15	19
129-8353	45	45	39	19	19	21
128-6978	45	43	43	19	21	21
128-6979	45	45	43	19	19	21
128-6980	48	37	48	22	19	22

5.5 Муфта радиальная прямая



Н/н	d	A, мм	B, мм	z, мм
128-3098	16	39	18	3
128-3099	20	47	22	3

5.6 Муфта радиальная переходная



Н/н	d	A, мм	B, мм	C, мм	z, мм
128-3097	20x16	43	22	18	3

6. Указания по монтажу

6.1 Система пластиковых трубопроводов должна быть смонтирована так, чтобы фитинги не испытывали продольных и изгибающих нагрузок. Для этого в проекте должны быть указаны места установки подвижных и неподвижных опор, а также компенсаторов;

6.2 Монтаж трубопроводов следует вести в соответствии с указаниями СП 40-102-2000; СП 344.1325800.2017 и СП 73.13330.2016.

6.3 Работы по монтажу трубопроводов на радиальных соединителях допускается производить при температуре воздуха в помещении не ниже -15°C ;

6.4 Монтаж PPSU фитингов производится только с помощью полимерных колец РОС;

6.5 Работы по выполнению радиальных соединений должны выполняться с помощью комплекта специального инструмента;

6.6 Разрезание пластиковой трубы производится строго под прямым углом с помощью резака, представленного на рисунках 1-5:



6.7 Соединение трубы и фитинга осуществляется при помощи расширительного инструмента. Прочное неразъемное соединение достигается посредством применения специального полимерного кольца, обеспечивающего сжимающие напряжения трубы на посадочном профиле фитинга, при этом не требуется никаких дополнительных уплотнителей. Материал и геометрия кольца позволяет безопасно производить монтаж при отрицательных температурах воздуха;

6.8 Технология монтажа посредством специального расширительного инструмента обеспечивает надежность соединения одного и того же фитинга РОС с трубами, рассчитанными на давление как 6, так и 10 бар;

6.9 Последовательность монтажа:

- Надеть полимерное кольцо на трубу до упора;
- Вставить расширительный инструмент до упора, при этом калибр головки должен быть подобран в соответствии с используемой трубой;



- Включить расширитель. После каждого цикла расширения без усилий продвигать трубу на головку расширителя. Каждый цикл расширения сопровождается отчетливо слышимым щелчком расширительной головки. После полного продвижения трубы на головку необходимо провести несколько циклов расширения. В стандартных условиях:

16x2,0, 16x2,2 – 6 расширений

20x2,0, 20x2,8 – 8 расширений

25x3,5 – 10 расширений



- После фазы расширения в течение 4-5 секунд в трубу должен быть установлен фитинг до упора. В течение минуты труба полностью сожмется, создав радиальные усилия обжима монтажного штуцера фитинга;
- Время достижения максимальной герметичности соединения зависит от температуры окружающего воздуха. Гидравлические испытания допускаются проводить через промежуток времени, указанный в таблице ниже:

Температура окружающей среды, °С	Период ожидания до начала испытаний
свыше +5	30 мин
от 0 до +5	90 мин
от -5 до 0	8 часов
от -15 до -5	24 часа

6.10 Фитинги с переходом на трубную резьбу допускается присоединять к элементам трубопроводной системы с герметизацией резьбы лентой ФУМ или сантехнической полиамидной нитью;

6.11 Фитинги допускается замоноличивать в строительные конструкции. Перед замоноличиванием соединителей необходимо произвести гидравлическое испытание смонтированной системы. При установке соединителей необходимо изолировать фитинги (защитная лента, теплоизоляция) от прямого контакта с цементным раствором и прочими материалами, агрессивными к PPSU, такими как монтажная пена, растворители, краски и т.д.;

6.12 Гидравлическое испытание производится статическим давлением, в 1,5 раз превышающим рабочее давление в системе (но не менее 6 бар). При проведении испытаний (гидравлических/пневматических) следует руководствоваться указаниями СП 73.13330.2016;

6.13 Расстояние от начала изгиба трубы до конца кольца соединителя, а также расстояние между концами колец соседних соединителей не должно быть меньше пятикратного наружного диаметра ($5xD$) соединяемой трубы.

7. Указания по эксплуатации и техническому обслуживанию

7.1. Фитинги должны эксплуатироваться при условиях, изложенных в таблице технических характеристик.

7.2. Смонтированные соединения не требуют дополнительного обслуживания.

7.3. Не допускается замораживание рабочей среды внутри соединителей.

7.4. Обслуживание инструмента для производства соединений производится в соответствии с указаниями технического паспорта на соответствующий инструмент.

7.5. При использовании в сетях отопления или теплоснабжения изделия должны эксплуатироваться с соблюдением требований «Правил технической эксплуатации тепловых энергоустановок» от 01.10.2003.

7.6. Рабочая среда не должна способствовать образованию накипи и шлама на внутренних поверхностях соединителей, а также вымыванию цинка из латуни. Карбонатный индекс горячей воды, проходящей через корпус изделия, не должен превышать 1,5 мг-экв./дм³. Индекс Ланжелье для воды должен быть больше 0.

8. Условия хранения и транспортировки

8.1 В соответствии с ГОСТ 19433-88 изделия не относятся к категории опасных грузов, что допускает их перевозку любым видом транспорта в соответствии с правилами перевозки грузов, действующими на данном виде транспорта.

8.2. Изделия должны храниться в упаковке предприятия – изготовителя по условиям хранения 3 по таблице 13 ГОСТ 15150-69.

9. Утилизация

9.1. Утилизация изделия (переплавка, захоронение, перепродажа) производится в порядке, установленном Законами РФ от 04 мая 1999 г. № 96-ФЗ "Об охране

атмосферного воздуха" (с изменениями и дополнениями), от 24 июня 1998 г. № 89-ФЗ (с изменениями и дополнениями) "Об отходах производства и потребления", от 10 января 2002 № 7-ФЗ « Об охране окружающей среды» (с изменениями и дополнениями), а также другими российскими и региональными нормами, актами, правилами, распоряжениями и пр., принятыми во исполнение указанных законов.

9.2. Содержание благородных металлов: нет

10. Гарантийные обязательства

Гарантийный срок эксплуатации труб и фитингов системы РОС РЕ-Ха составляет 10 лет со дня ввода системы в эксплуатацию, при условии соблюдения норм и правил проектирования, монтажа и эксплуатации, указанных в нормативных документах и в технической документации РОС.

10.1. Изготовитель гарантирует соответствие изделий требованиям безопасности, при условии соблюдения потребителем правил применения, транспортировки, хранения, монтажа и эксплуатации.

10.2. Гарантия распространяется на все дефекты, возникшие по вине завода - изготовителя.

10.3. Гарантия не распространяется на дефекты, возникшие в случаях: - нарушения паспортных режимов хранения, монтажа, испытания, эксплуатации и обслуживания изделия; - ненадлежащей транспортировки и погрузо-разгрузочных работ; - наличия следов воздействия веществ, агрессивных к материалам изделия; - наличия повреждений, вызванных пожаром, стихией, форс - мажорными обстоятельствами; - повреждений, вызванных неправильными действиями потребителя; - наличия следов постороннего вмешательства в конструкцию изделия.

10.4. Гарантийные обязательства не распространяются на расходные материалы и изделия, как в части стоимости этих материалов и изделий, так и в части работ по их замене при сервисном обслуживании.

10.5. Изготовитель оставляет за собой право вносить в конструкцию изделия изменения, не влияющие на заявленные технические характеристики.

11. Условия гарантийного обслуживания

11.1. Претензии к качеству изделия могут быть предъявлены в течение гарантийного срока.

11.2. Неисправные изделия в течение гарантийного срока ремонтируются или обмениваются на новые бесплатно. Потребитель также имеет право на возврат уплаченных за некачественное изделие денежных средств или на соразмерное уменьшение его цены. В случае замены, замененное изделие или его части, полученные в результате ремонта, переходят в собственность сервисного центра.

11.3. Решение о возмещении затрат Потребителю, связанных с демонтажом, монтажом и транспортировкой неисправного изделия в период гарантийного срока принимается по результатам экспертного заключения, в том случае, если изделие признано ненадлежащего качества.

11.4. В случае, если результаты экспертизы покажут, что недостатки изделия

возникли вследствие обстоятельств, за которые не отвечает изготовитель, затраты на экспертизу изделия оплачиваются Потребителем.

11.5. Изделия принимаются в гарантийный ремонт (а также при возврате) полностью укомплектованными.

12. Свидетельство о приемке

Трубы РОС РЕ-Ха соответствует требованиям ГОСТ 32415-2013 и единым санитарно-эпидемиологическим и гигиеническим требованиям, что подтверждено сертификатом соответствия Росстандарта.

Трубы и фитинги выпускаются серийно, номер партии, дату изготовления и условные обозначения изделий смотреть на упаковке и самой трубе (маркировка).

Дату продажи смотри в товарно-сопроводительных документах.

Фитинги соответствуют требованиям ГОСТ Р 52134-2003, ГОСТ 15763-2005 и единым санитарно-эпидемиологическим и гигиеническим требованиям, что подтверждено сертификатами соответствия Росстандарта.

ГАРАНТИЙНЫЙ ТАЛОН № _____

(наименование товара)

№	н/н	Кол-во, шт.	Примечание
1			
2			
3			
4			
5			

Название и адрес торгующей организации:

Дата продажи:

ФИО/Подпись продавца:

Подпись покупателя:

торгующей организации

Штамп или печать