

Затворы дисковые поворотные типа VFY (SYLAX)

ПАСПОРТ



Соответствие продукции подтверждено в форме принятия декларации о соответствии Техническому регламенту Таможенного союза «О безопасности машин и оборудования» и имеет экспертное заключение о соответствии ЕСЭИГТ к товарам.

Содержание "Паспорта" соответствует техническому описанию производителя

Содержание:

1.1. Наименование	3
1.2. Изготовитель	3
1.3. Продавец	3
2. Назначение изделия	3
3. Номенклатура и технические характеристики	3
3.1. Номенклатура и технические характеристики затворов дисковых поворотных модификаций VFY-WH, VFY-LH.	7
3.3. Технические характеристики затвора дискового поворотного модификации VFY-WA	9
4. Устройство и технические характеристики приводов для затворов дисковых поворотных типов VFY (SYLAX).....	10
4.1. Рукоятка для приводов модификаций VFY-WH, VFY-LH	10
4.2. Привод ручной редукторный для затворов дисковых поворотных модификаций VFY-WG, VFY-LG11	
4.3. Приводы электрические АМВ-У для затворов дисковых поворотных модификации VFY-WA.....	11
5. Правила выбора изделия, монтажа, наладки и эксплуатации	13
6. Комплектность	17
7. Меры безопасности.....	18
8. Транспортировка и хранение	18
9. Утилизация	18
10. Приемка и испытания	18
11. Сертификация	18
12. Гарантийные обязательства.....	18
13. Запчасти и комплектующие	19

1. Сведения об изделии

1.1. Наименование

Затворы дисковые поворотные типа VFY (SYLAX)

1.2. Изготовитель

Фирма: "Socla S.A.S.", 365 rue du Lieutenant Putier, F-71530 Virey-Le-Grand, Франция;
 Завод фирмы-изготовителя: "Socla S.A.S.", Zone d'activit de Savoie Hexapole, Rue Louis Armand 73420 Mery, Франция;

"S.A.S. VALPES VALVE CONTROL SYSTEM", Z.I. CENTR'ALP 89 rue des Étangs 38430 MOIRANS, Франция;

1.3. Продавец

ООО "Данфосс", 143581, Российская Федерация, Московская область, Истринский район, сельское поселение Павло-Слободское, деревня Лешково, д. 217, тел. (495) 792-57-57.

2. Назначение изделия

Затворы дисковые поворотные типа VFY (SYLAX) предназначены для использования в качестве запорной и регулирующей арматуры в различных энергетических и технологических установках.

Затворы дисковые поворотные типа VFY (SYLAX) предназначены для использования в системах водоснабжения, теплоснабжения, холодоснабжения, вентиляции и кондиционирования. Рабочая среда: холодная вода, горячая вода, до 50% раствор гликоля, питьевая вода.

Затворы дисковые поворотные модификаций:

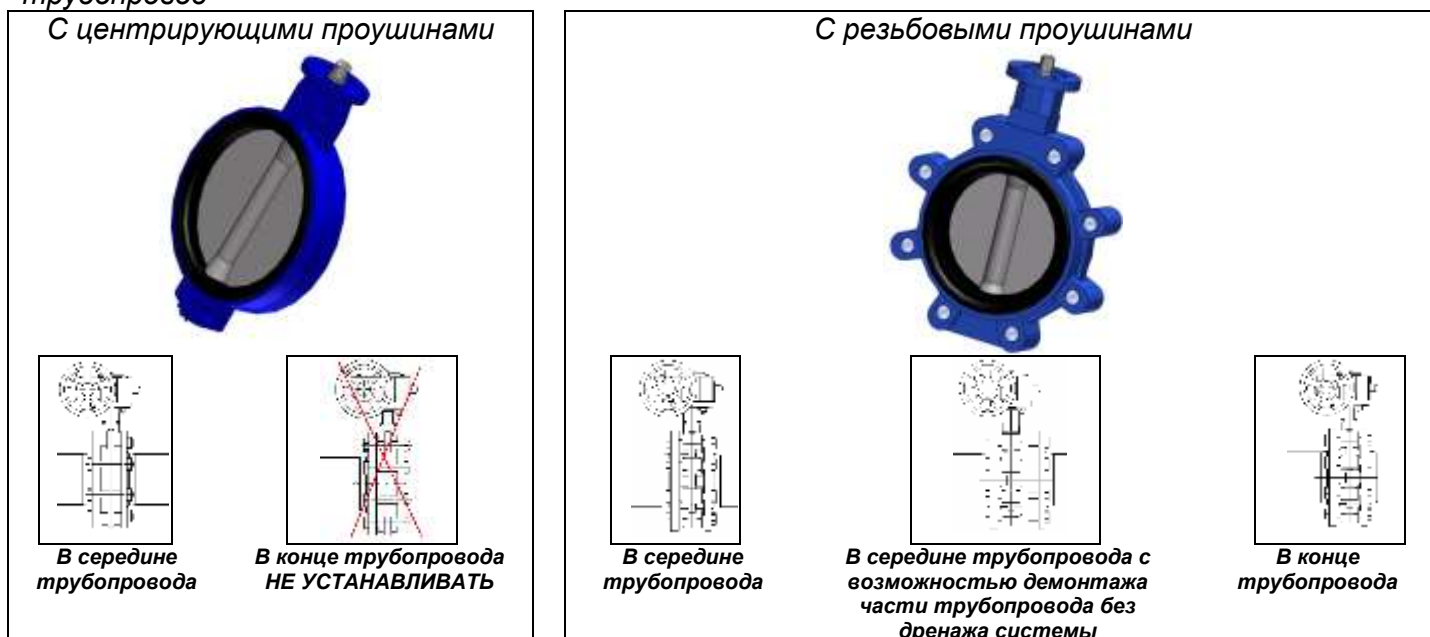
VFY-WH, VFY-LH – металлическая рукоятка; фиксируется в 10-ти позициях;

VFY-WG, VFY-LG – с ручным редукторным приводом;

VFY-WA – с электроприводами AMB-Y.

3. Номенклатура и технические характеристики

Типы корпусов затворов дисковых поворотных типа VFY (SYLAX) и примеры их монтажа на трубопровод



Значения максимального момента поворота затворов дисковых поворотных типа VFY (SYLAX) с седловым уплотнением типа EPDM, Нм (вода, 20°C)

Таблица 1

DN	25	32	40	50	65	80	100	125	150	200	250	300	350
Н·м	10	10	10	10	18	25	50	60	115	180	280	430	500

Таблица максимально допустимых давлений для затворов дисковых поворотных типа VFY (SYLAX) в зависимости от установки затвора на трубопровод (среда – вода 20°C Таблица 2

DN, мм	Присоединительный размер фланцев, соответствующий PN, мм	Материал седлового уплотнения	Макс. допустимое давление, для затвора, установленного в середине трубопровода, бар	Макс. допустимое давление, для затвора, установленного в конце трубопровода, бар (корпус с резьбовыми проушинами)
25	10	EPDM	10	-
32 – 350	10		10	6
32 - 150	16		16	12
200 – 300	16		16	10
350	16		16	8

	Поз.	Описание	Материал
	1	Корпус	Серый чугун GG25/ Высокопрочный чугун GGG40
	2	Диск	Высокопрочный чугун с полиамидным покрытием/Сталь AISI 316
	3	Шток	Сталь ASTM 420/
	4	Седловое уплотнение	EPDM
	5	Стопорное кольцо	Сталь XC 75 / Нержавеющая сталь
	6	Кольцевое уплотнение	Нитрил/Витон
	7	Втулка	IXEF
	8	Металлический шильдик	Алюминий
	9	Защитная втулка	Нержавеющая сталь SS 304 L / IXEF
	10	Верхняя направляющая втулка	Оцинкованная сталь + тефлон
11	Нижняя направляющая втулка	Оцинкованная сталь + тефлон	

Рис.1 Устройство затворов дисковых поворотных типа VFY (SYLAX)

Таблица значений условной пропускной способности в зависимости от угла поворота диска затвора дискового поворотного типа VFY (SYLAX) Таблица 3

DN, мм	Положение рукоятки									
	S (1)	2*	3*	4*	5	6	7	8	9	O (10)
	Угол поворота запорно-регулирующего диска в градусах									
	0°	10°	20°	30°	40°	50°	60°	70°	80°	90°
K _v (K _{vs}) в м ³ /ч										
25	0	-	-	-	3	8	16	27	35	40
32/40	0	-	-	-	5	12	25	40	56	62
50	0	-	-	1	8	18	33	54	71	79
65	0	-	-	6	19	41	76	118	158	174
80	0	-	3	18	43	79	138	211	252	275
100	0	-	15	38	83	154	253	368	458	496
125	0	-	20	61	134	249	399	599	792	883
150	0	5	37	100	200	374	600	863	1109	1212
200	0	15	76	200	399	680	1099	1666	2196	2500
250	0	40	150	333	621	1084	1765	2652	3517	3948
300	0	60	219	500	989	1736	2770	4097	5118	5635
350	0	145	420	882	1676	2850	4462	6000	7431	8520

* Не рекомендуется длительная эксплуатация
Максимальная скорость потока жидкости в затворах 3 м/с

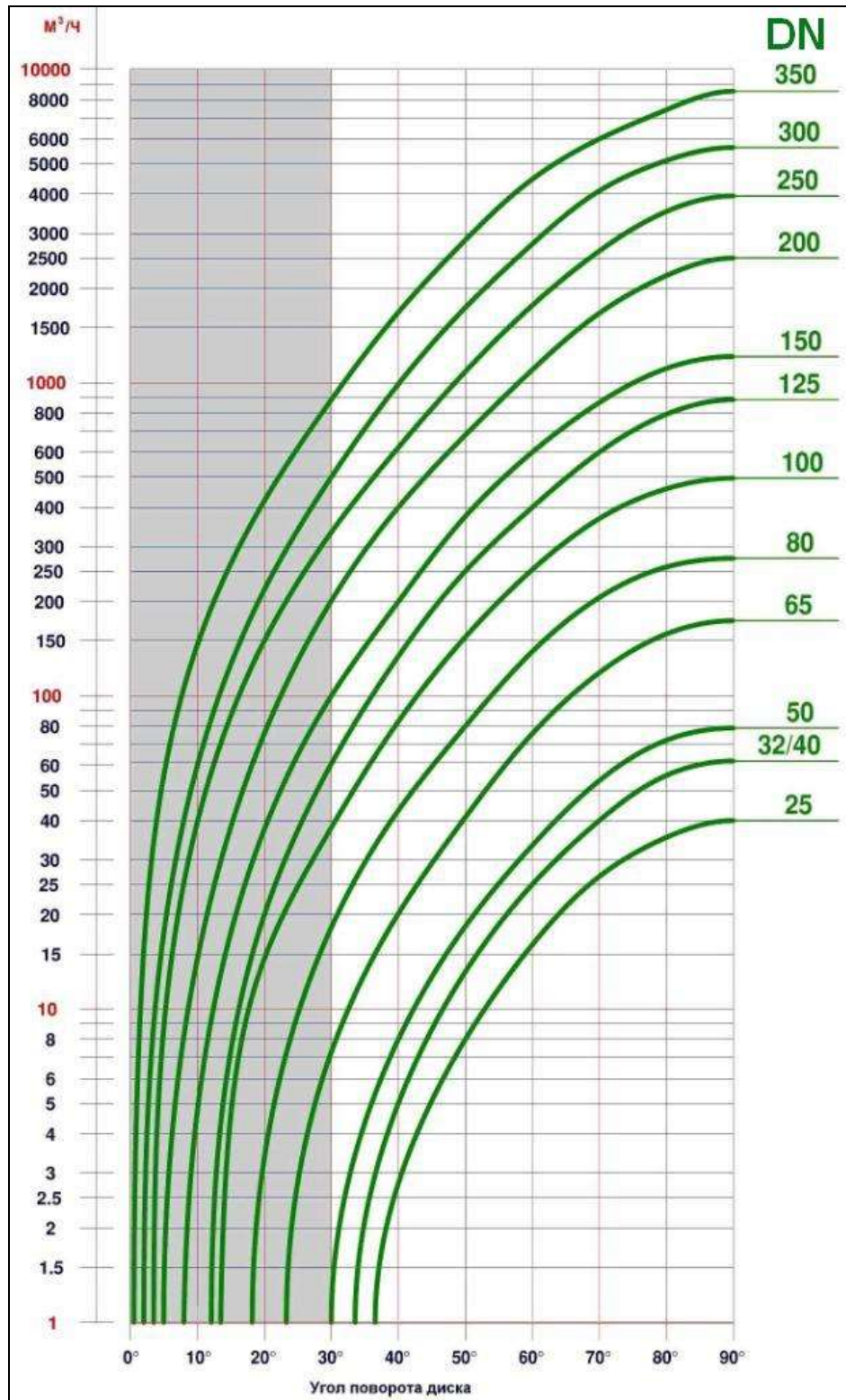


Рис. 2 Диаграмма зависимости коэффициента пропускной способности K_V от угла открытия затвора (зона $10^\circ \div 30^\circ$ – не рекомендуется длительная эксплуатация затвора).

Расчет потерь давления в затворе при проходе рабочей среды
 Потери давления в дисковом поворотном затворе могут быть определены из следующих формул:

Рабочая среда – жидкость:

$$K_V = Q \times \sqrt{\frac{\delta}{\Delta P}}, \quad \text{где:}$$

Q - объемный расход рабочей жидкости, проходящей через затвор, $\text{м}^3/\text{ч}$;
 δ - относительная плотность рабочей жидкости по сравнению с водой;
 ΔP - потери давления в затворе, бар.

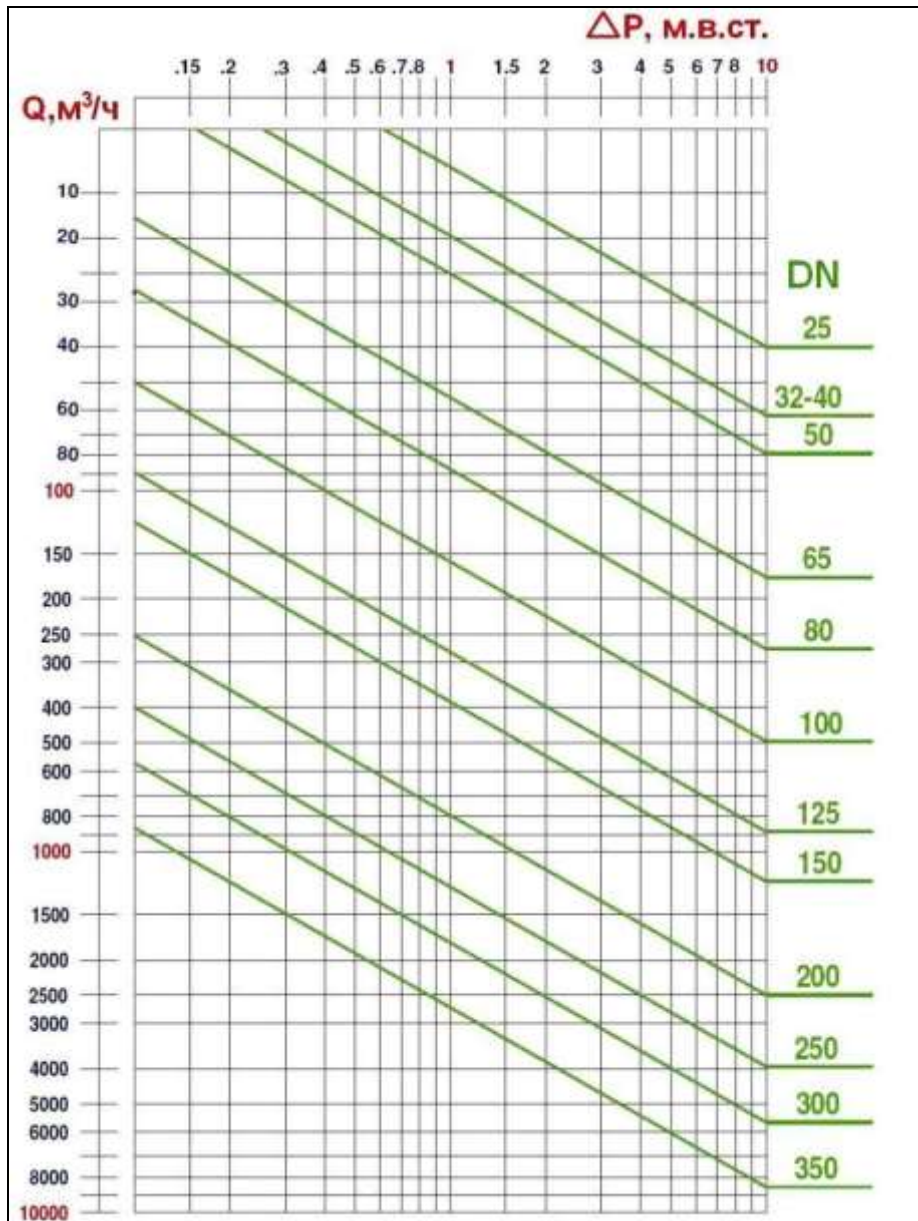


Рис. 3 Диаграмма зависимости потерь давления в затворе от расхода проходящей воды с температурой $T=20^\circ\text{C}$.

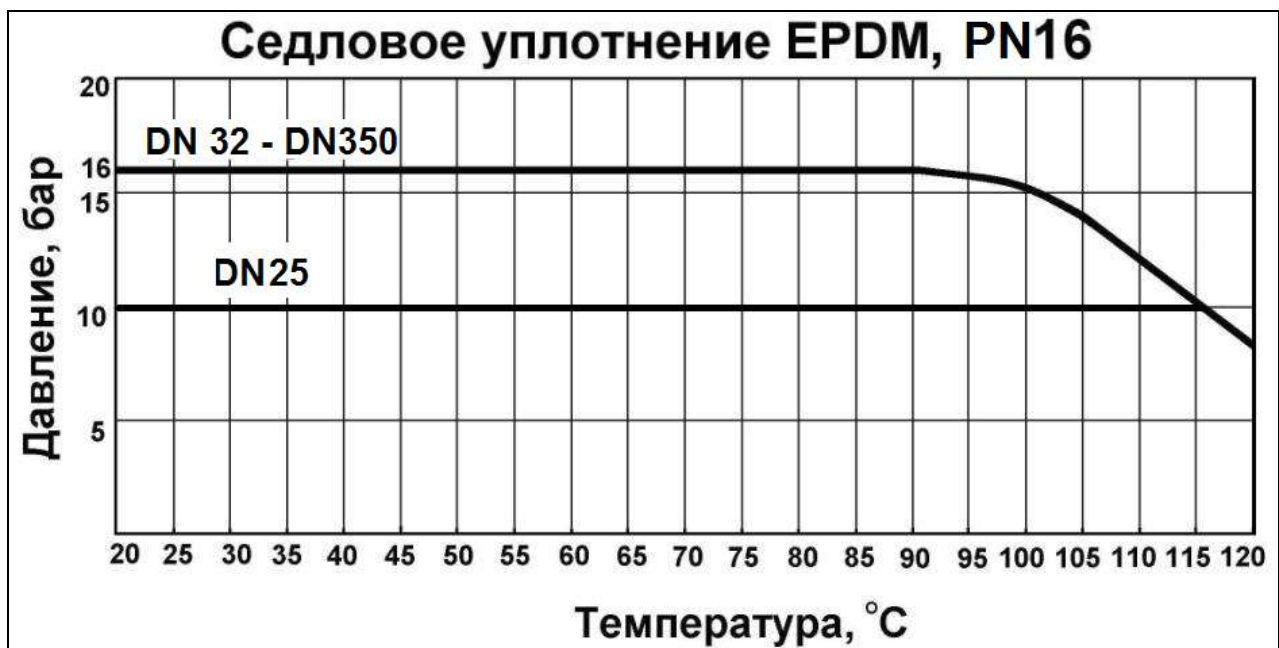


Рис. 4 График Температура - Давление

3.1. Номенклатура и технические характеристики затворов дисковых поворотных модификаций VFY- WH, VFY-LH.

Таблица 4

модификация	VFY-WH (центрирующие проушины)	VFY-LH (отверстия под болты)
Способ установки	Между фланцами	Между фланцами или в конце трубопровода
Условный проход DN	DN 25 ... DN 300	DN 32 ... DN 300
Герметичность	Класс А*, соотв. ГОСТ Р 54808-2011	
Условное давление	16 бар для DN с 32 по 300 10 бар для DN 25	16 бар
Температура среды	-10... +120 °С	
Рабочая среда	Холодная вода, 50% гликоль, горячая вода, питьевая вода	
Мин. температура окружающей среды	-10 °С	
Материал корпуса затвора	Серый чугун GG25	Серый чугун GG25 (DN32-150) Высокопрочный чугун GGG40 (DN200-300)
ISO-стандарт фланца для крепления привода	Соотв. ISO 5211 и NF E 29-402 –стандартам	
Стандарт ответных фланцев для крепления поворотного затвора	ГОСТ 12821-80 и ГОСТ 12815 – 80 Исполнение1 EN1092-1, EN1092-2 (типы 11, 21, 34).	

* Не должно быть утечек при тестировании оборудования

Габаритные размеры затворов дисковых поворотных модификаций VFY- WH, VFY-LH.

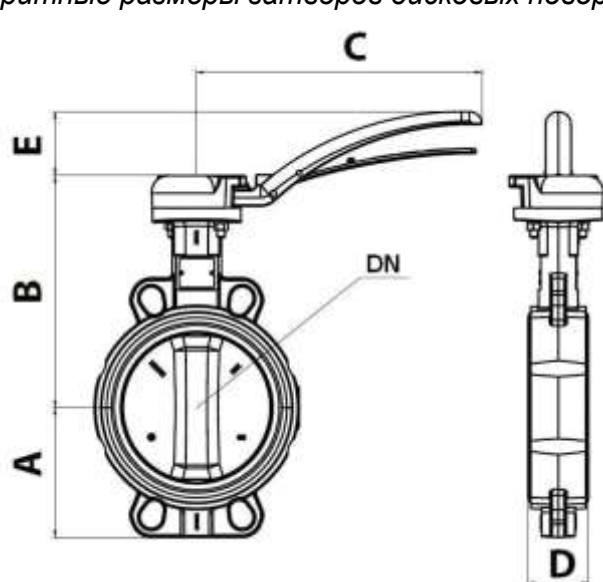


Рис. 5 Габаритные и присоединительные размеры затворов дисковых поворотных модификации VFY- WH с центрирующими проушинами

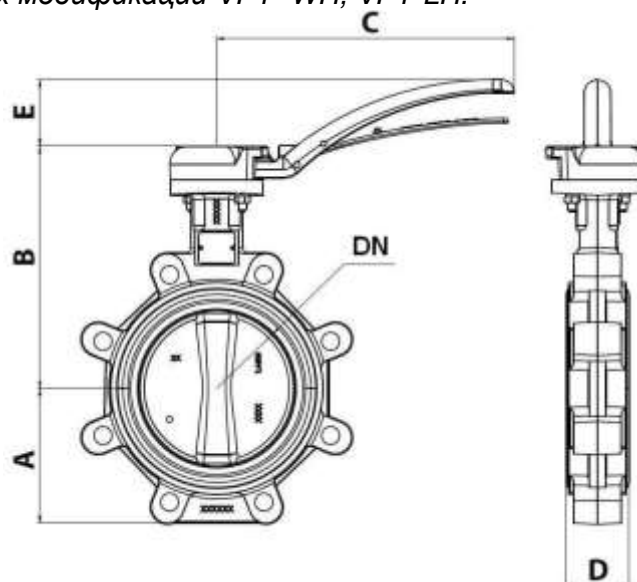


Рис. 6 Габаритные и присоединительные размеры затворов дисковых поворотных модификации VFY- LH с резьбовыми отверстиями под болты

Габаритные размеры затворов дисковых поворотных модификаций VFY- WH, VFY-LH Таблица 5

DN, мм	A, мм	B, мм	C, мм	D, мм	E, мм	Масса, кг	
						Центр. проуш.	Резьб. отв.
25	50	158	200	32	45	2,3	-
32/40	57	163	200	32	45	2,4	2,8
50	62	169	200	43	45	3,3	3,7
65	70	178	200	46	45	3,6	4,1
80	89	184	200	46	45	4,0	5,1
100	106	208	290	52	65	6,3	7,6
125	120	223	290	56	65	7,5	10,0
150	131	236	290	56	65	8,5	11,0
200	164	293	450	60	86	16,8	23,6
250	200	318	450	68	86	23,1	28,1
300	235	343	450	78	86	32,9	38,3

3.2. Номенклатура и технические характеристики затворов дисковых поворотных модификаций VFY- WG, VFY-LG.

Таблица 6

модификация	VFY-WG (центрирующие проушины)	VFY-LG (отверстия под болты)
Способ установки	Между фланцами	Между фланцами или в конце трубопровода
Условный проход DN	DN 25 ... DN 350	DN 32 ... DN 350
Герметичность	Класс A* , соотв. ГОСТ Р 54808-2011	
Условное давление	16 бар для DN с 32 по 350 10 бар для DN 25	16 бар
Температура среды	-10 ...+120 °С	
Рабочая среда	Холодная вода, 50% гликоль, горячая вода, питьевая вода	
Мин. температура окружающей среды	-10 °С	
Материал корпуса затвора	Серый чугун GG25 (DN25-DN300) Высокопрочный чугун GGG40 (DN350)	Серый чугун GG25 (DN50 – DN150) Высокопрочный чугун GGG40 (DN200-DN350)
ISO-стандарт фланца для крепления привода	Соотв. ISO 5211 и NF E 29-402 –стандартам	
Стандарт ответных фланцев для крепления поворотного затвора	ГОСТ 12821-80 и ГОСТ 12815 – 80 Исполнение 1 EN1092-1, EN1092-2 (типы 11, 21, 34).	

* Не должно быть утечек при тестировании оборудования

Габаритные размеры затворов дисковых поворотных модификаций VFY-WG, VFY-LG.

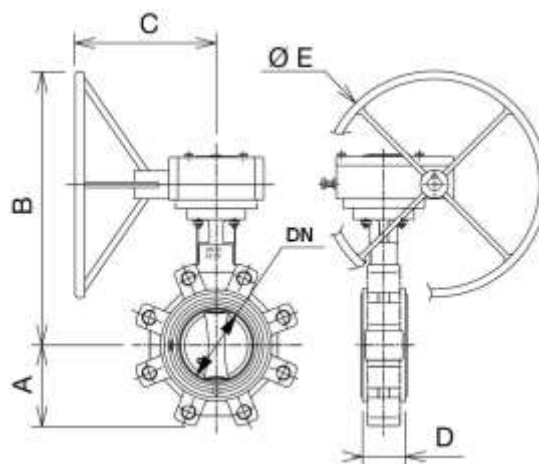
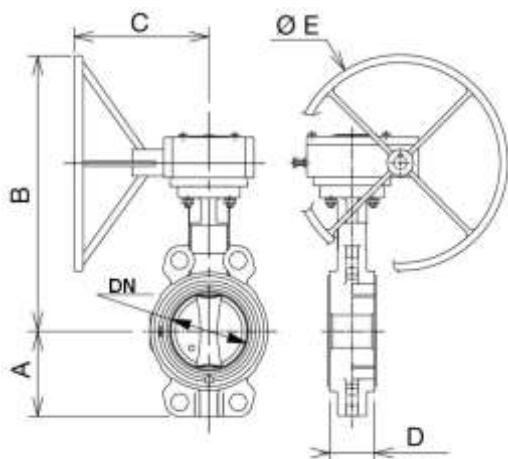


Рис. 7 Габаритные и присоединительные размеры затворов дисковых поворотных модификации VFY-WG с центрирующими проушинами

Рис. 8 Габаритные и присоединительные размеры затворов дисковых поворотных модификации VFY-LG с отверстиями под болты

Габаритные размеры затворов дисковых поворотных модификаций VFY- WG, VFY-LG. Таблица 7

DN, мм	A, мм		B, мм	C, мм	D, мм	ØE, мм	Масса, кг	
	Центр. проуш.	Резьб. отв.					Центр. проуш.	Резьб. отв.
25	50	-	214,5	120	32	125	2,8	-
32/40	57	57	219,5	120	32	125	2,9	3,5
50	62	62	225,5	120	43	125	3,6	4,0
65	70	70	234,5	120	46	125	4,0	4,5
80	89	89	240,5	120	46	125	4,3	5,4
100	106	103	264,5	120	52	125	6,3	7,7
125	120	119	279,5	120	56	125	7,7	10,1
150	131	133	292,5	120	56	125	8,9	8,4
200	164	168	373,5	197	60	200	16,5	22,6
250	200	198	399	197	68	200	23,2	29,3
300	235	227	459	239	78	250	35,2	41,3
350	270	248	468	239	78	250	41,1	49,9

3.3. Технические характеристики затвора дискового поворотного модификации VFY-WA

Таблица 8

Модификация затвора	VFY-WA
Питание	12 В ÷ 48 В пост. / 15 В ÷ 30 В перем. 50 Гц (DN 25... 250) 100 В ÷ 350 В пост. / 100 В ÷ 240 В перем. 50 Гц (DN 25... 250) 230 В перем. (DN300, DN350)
Условный проход DN	DN 25 ... DN 300
Герметичность	Класс A* , соотв. ГОСТ Р 54808-2011
Условное давление	16 бар для DN 32 ... DN 350 10 бар для DN 25
Рабочая среда	Холодная вода, 50% гликоль, горячая вода, питьевая вода
Температура среды	Мин.: -10 Макс.: +120 °C
Класс защиты	AMB-Y (для DN 25... 125) – IP 66 AMB-Y (для DN 150... 350) – IP 67
Температура окружающей среды	AMB-Y (для DN 25... 125) – от -10 °C до +55 °C AMB-Y (для DN 150 - 350) – от -10 °C до +70 °C
Седловое уплотнение	EPDM
Материал корпуса затвора	DN 25 – 300 – Серый чугун GG25 DN350 – Высокопрочный чугун GGG40
ISO-стандарт фланца для крепления привода	Соотв. ISO 5211 и NF E 29-402 – стандартам
Стандарт ответных фланцев для крепления поворотного затвора	ГОСТ 12821 – 80, ГОСТ 12815 – 80 Исполнение 1 EN1092-1, EN1092-2 (типы 11, 21, 34).

* Не должно быть утечек при тестировании оборудования

Габаритные размеры затворов дисковых поворотных модификации VFY-WA.

Таблица 9

VFY-WA DN25-150								VFY-WA DN200-250								VFY-WA DN300-350								
DN	A	B	C	D	E	F	Вес, кг	DN	A	B	C	D	F	E	Вес, кг	DN	A	B	C	D	F	E	Вес, кг	
мм								мм								мм								
25	50	277	92	32	45	136	3,2	200	164	504	170	60	209	57	19,4	300	235	645	468	78	228	57	47,5	
32/40	57	282	92	32	45	136	3,3	250	200	529	170	68	209	57	26,8	350	270	654	468	78	228	57	54	
50	62	288	92	43	45	136	3,4																	
65	70	297	92	46	45	136	4,5																	
80	89	303	92	46	45	136	4,6																	
100	105	351	128	52	55	151	6,4																	
125	120	366	128	56	55	151	8,5																	
150	131	359	128	56	55	151	10,5																	

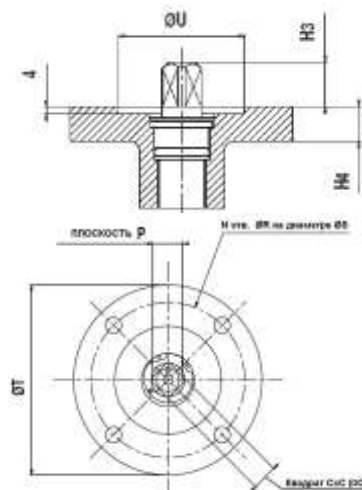
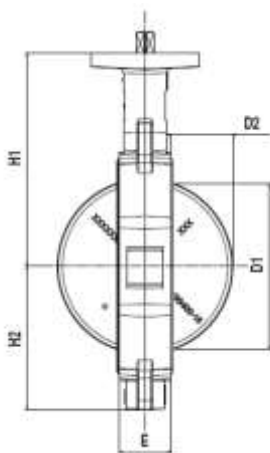
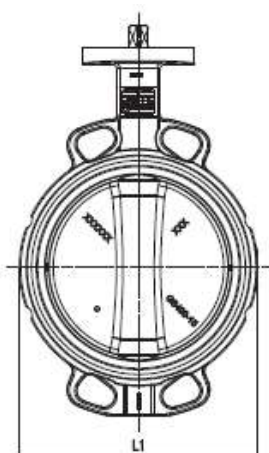


Рис. 9 Габаритные и присоединительные размеры затворов дисковых поворотных типа VFY (SYLAX)

С четырьмя центрирующими проушинами:

Таблица 10



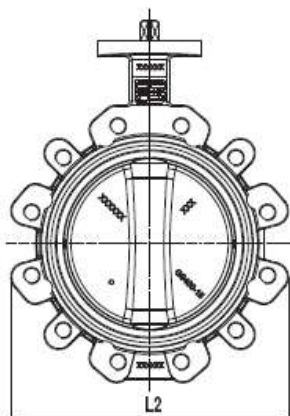
DN, мм	E, мм	L1, мм	H1, мм	H2, мм	H4, мм	Присоединительные размеры к верхнему фланцу, согласно ISO 5211, мм						Присоединение к штоку, мм			Выступание диска, мм		Масса, кг	
						N	ØR	ØS	ØT	ØU	N°	□C	H3	Плоскость Р	D1	D2	(1)	(2)
25	32	100	125	50	12	4	6,5	50	65	36	F05	11	19	11	6	1	-	1,6
32/40	32	144	130	57	12	4	6,5	50	65	36	F05	11	19	11	31	6,5	1,9	1,7
50	43	121	136	62	12	4	6,5	50	65	36	F05	11	19	11	29	4,5	2,5	2,5
65	46	136	145	70	12	4	6,5	50	65	36	F05	11	19	11	48	10	2,7	2,9
80	46	127	151	89	12	4	6,5	50	65	36	F05	11	19	11	67	18	2,8	3,2
100	52	153	175	106	12	4	8,5	70	90	56	F07	14	19	14	88	25	4,9	5,2
125	56	182	190	120	12	4	8,5	70	90	56	F07	14	19	14	113	35	6,2	6,3
150	56	209	203	131	12	4	8,5	70	90	56	F07	14	19	14	141	48	7,1	7,3
200	60	265	245,5	164	15,5	4	10,5	102	125	71	F10	17	25	20	192	71	15,4	13,7
250	68	317	271	200	16	4	10,5	102	125	71	F10	22	32	26	242	91,5	19	20,1
300	78	370	296	235	16	4	12,5	125	150	87	F12	22	32	26	291	112	30,2	29,2
350	78	424	305	270	16	4	12,5	125	150	87	F12	27	35	-	331	132	35,9	36,2

(1) – Корпус высокопрочный чугун, Диск высокопрочный чугун, уплотнение EPDM

(2) – Корпус серый чугун, Диск высокопрочный чугун, уплотнение EPDM

С отверстиями под болты:

Таблица 11



DN, мм	E, мм	L2, мм	H1, мм	H2, мм	H4, мм	Присоединительные размеры к верхнему фланцу, согласно ISO 5211, мм						Присоединение к штоку, мм			Выступание диска, мм		Масса, кг	
						N	ØR	ØS	ØT	ØU	N°	□C	H3	Плоскость Р	D1	D2	(1)	(2)
32/40	32	146	130	57	12	4	6,5	50	65	36	F05	11	16	11	31	6,5	1,7	1,6
50	43	121	136	62	12	4	6,5	50	65	36	F05	11	16	11	29	4,5	2,6	2,1
65	46	165	145	70	12	4	6,5	50	65	36	F05	11	16	11	48	10	3,1	2,4
80	46	179	151	89	12	4	6,5	50	65	36	F05	11	16	11	67	18	3,2	2,8
100	52	206	175	107	12	4	8,5	70	90	56	F07	14	19	14	88	25	5,3	4,4
125	56	238	190	124	12	4	8,5	70	90	56	F07	14	19	14	113	35	6,6	5,7
150	56	265	203	150	12	4	8,5	70	90	56	F07	14	19	14	141	48	8,1	6,8
200	60	336	245,5	179	15,5	4	10,5	102	125	71	F10	17	24	20	192	71	13,5	12,1
250	68	396	271	212	16	4	10,5	102	125	71	F10	22	24	26	242	91,5	20,5	18,1
300	78	462	296	244	16	4	12,5	125	150	87	F12	22	29	26	291	112	29,2	26
350	78	497	305	248	16	4	12,5	125	150	87	F12	27	29	-	331	132	37,5	-

(1) – Корпус высокопрочный чугун, Диск высокопрочный чугун, уплотнение EPDM

(2) – Корпус серый чугун, Диск высокопрочный чугун, уплотнение EPDM

4. Устройство и технические характеристики приводов для затворов дисковых поворотных типов VFY (SYLAX)

4.1. Рукоятка для приводов модификаций VFY-WH, VFY-LH

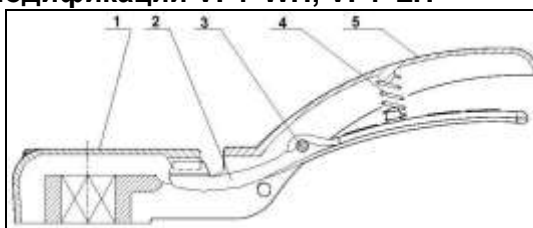


Рис. 10. Устройство рукоятки. (1 – крышка; 2 – рычаг; 3 – шпилька; 4 – пружина; 5 – рычаг)

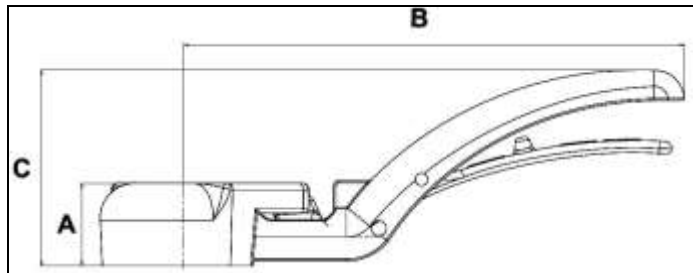


Рис. 11. Габаритные размеры рукоятки

Таблица 12

Условный диаметр DN, мм	A, мм	B, мм	C, мм
25 – 100	33	200	78
125 - 150	33	290	98
200 - 300	42	450	128

4.2. Привод ручной редукторный для затворов дисковых поворотных модификаций VFY-WG, VFY-LG

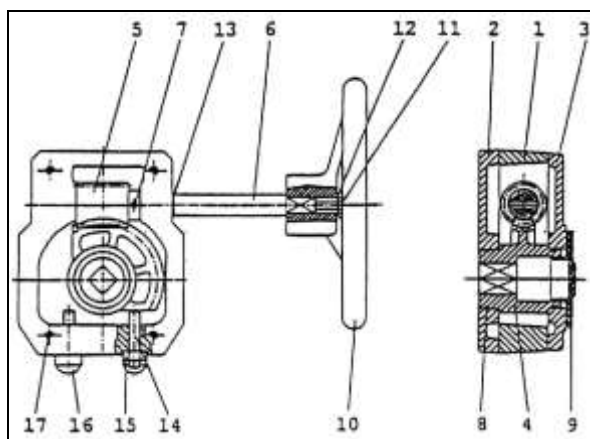


Рис. 12 Устройство ручного редукторного привода с червячной передачей. (1 – корпус; 2 – нижняя часть привода; 3 – верхняя часть привода; 4 – зубчатая часть; 5 – червяк; 6 – стержень; 7 – шпилька; 8 – кольцо; 9 – индикатор положения; 10 – колесо привода; 11 – винт; 12 – шайба; 13 – прокладка; 14 – винт; 15 – гайка; 16 – колпачок; 17 – винт.)

4.3. Приводы электрические АМВ-У для затворов дисковых поворотных модификации VFY-WA

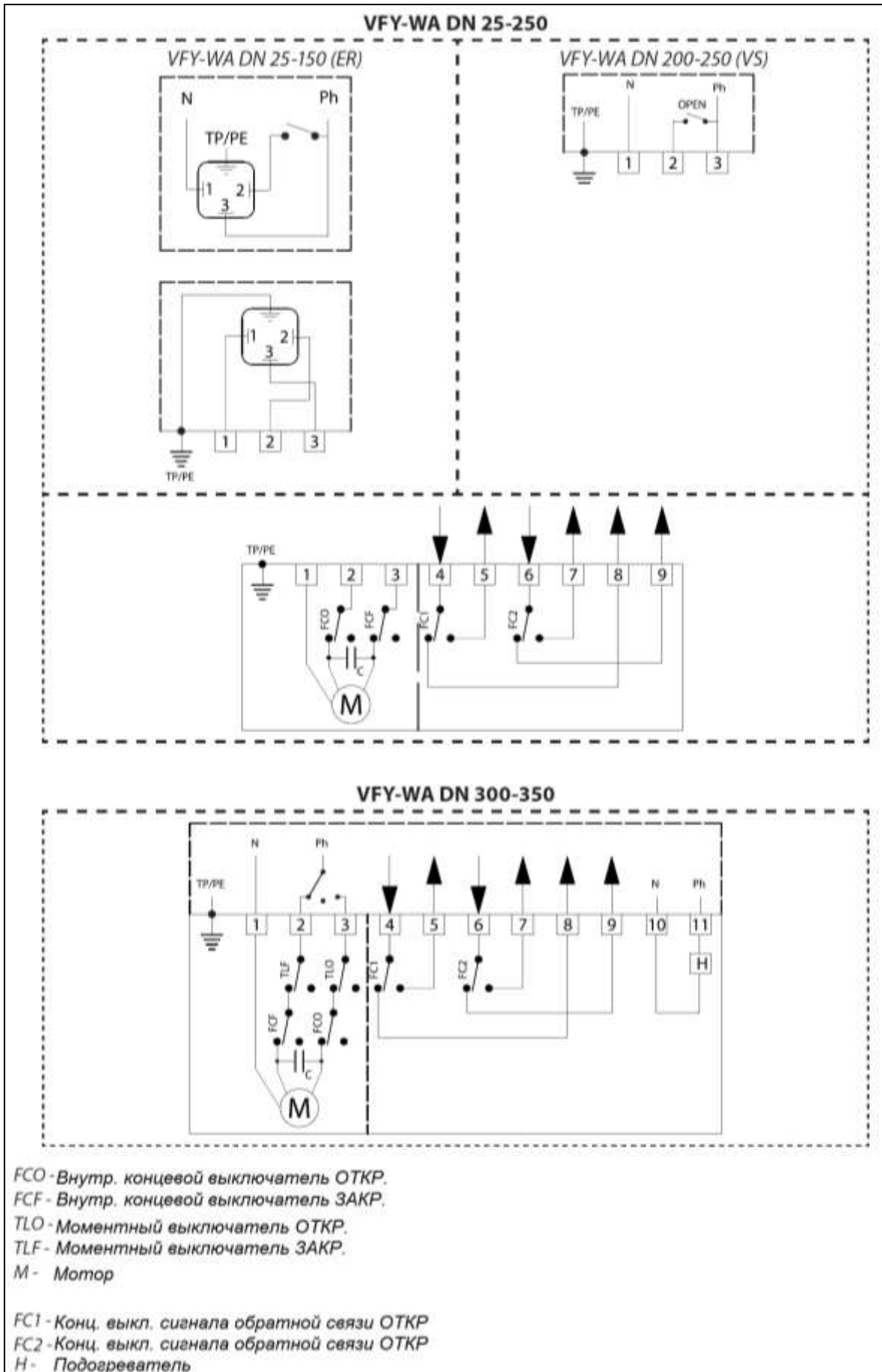
Приводы электрические типов АМВ-У (для затворов с DN 25 – 350 мм), поставляемые в комплекте с затворами дисковыми поворотными типа VFY-WA, двухпозиционные (открыт/закрыт), для однофазного подключения, работают от сети напряжением 24 или 230 В переменного тока, предназначены для поворота диска на 90°. В случае отключения электричества имеется возможность открытия или закрытия затвора вручную.

Номенклатура и технические характеристики электроприводов типов АМВ-У

Таблица 13

DN, мм	Максимальный момент поворота, Н·м	Масса, кг	Напряжение, В	Быстродействие, сек/90°	Мощность, Вт
25	20	1	I. 100-240 В перем ток 50 Гц / 100-350 В пост. ток II. 15-30 В перем. ток 50 Гц / 12-48 В пост. ток.	12	15
32					
40					
50					
65					
80	35	1,4	I. 100-240 В перем ток 50 Гц / 100-350 В пост. ток II. 15-30 В перем. ток 50 Гц / 12-48 В пост. ток.	7 7	15
100	60	1,4	I. 100-240 В перем ток 50 Гц / 100-350 В пост. ток II. 15-30 В перем. ток 50 Гц / 12-48 В пост. ток.	12	45
125	60	1,4	I. 100-240 В перем ток 50 Гц / 100-350 В пост. ток II. 15-30 В перем. ток 50 Гц / 12-48 В пост. ток.	12	45
150	60	1,4	I. 100-240 В перем ток 50 Гц / 100-350 В пост. ток II. 15-30 В перем. ток 50 Гц / 12-48 В пост. ток.	12	45
200	300	5,6	I. 100-240 В перем ток 50 Гц / 100-350 В пост. ток II. 15-30 В перем. ток 50 Гц / 12-48 В пост. ток.	60	45
250	300	5,6	I. 100-240 В перем ток 50 Гц / 100-350 В пост. ток II. 15-30 В перем. ток 50 Гц / 12-48 В пост. ток.	60	45
300	600	20	230 В перем. ток	38	250
350	600	20	230 В перем. ток	38	250

Электрические схемы



4.4. Принцип действия

Перекрытие потока среды в трубопроводе производится за счет установки диска внутри затвора поперек потока среды, герметичность перекрытия обеспечивается контактом края диска с деформируемым седловым уплотнением затвора.

Открытие потока среды в трубопроводе производится за счет установки диска поворотного затвора вдоль потока среды.

Промежуточные положения диска от полностью открытого до полностью закрытого состояния устанавливают определенную пропускную способность эффективного свободного сечения затвора (см. рис. 2).

Диск затвора приводится в движение от крутящего момента управляющего воздействия (рукоятки, ручного редуктора, электропривода и пр.) на шток затвора через шлицевое соединение пары «диск-шток затвора».

5. Правила выбора изделия, монтажа, наладки и эксплуатации

- Затворы дисковые транспортируются и хранятся в слегка открытом положении.
- При подъеме и перемещении затвора запрещается захват его за механизмы управления (рукоятка, редуктор, электропривод, маховик).
- Монтажное положение затворов - вертикальное или горизонтальное. Направление движения потока - любое.

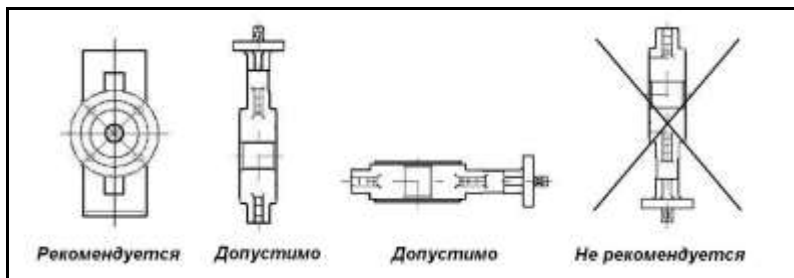
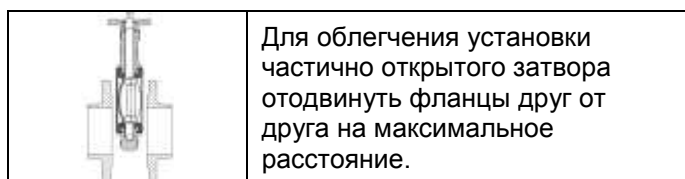


Рис. 13. Возможные монтажные положения затворов дисковых поворотных.

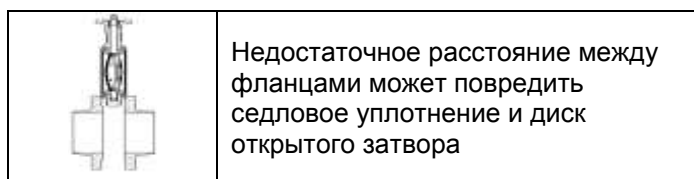
- Предпочтительно устанавливать затвор так, чтобы шток располагался горизонтально, а нижняя часть диска при открытии затвора двигалась по направлению движения рабочей жидкости (особенно в случае установки на среды с большой плотностью или вязкостью).

Делать так

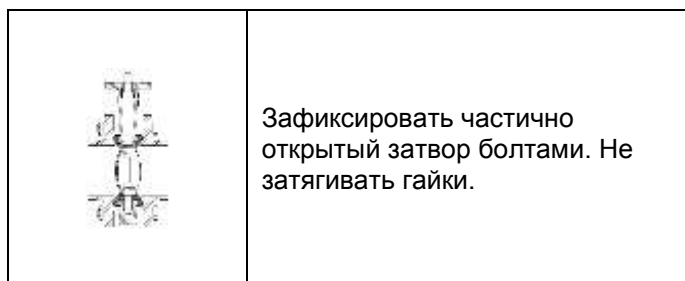
Не делать так



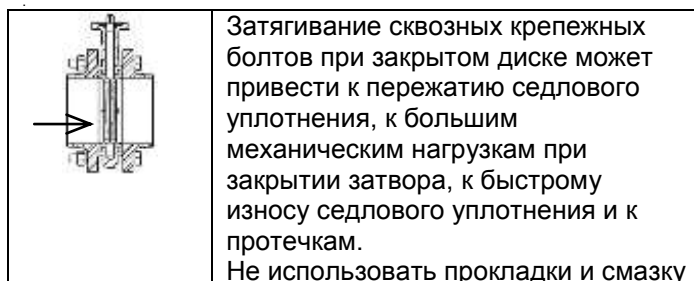
Для облегчения установки частично открытого затвора отодвинуть фланцы друг от друга на максимальное расстояние.



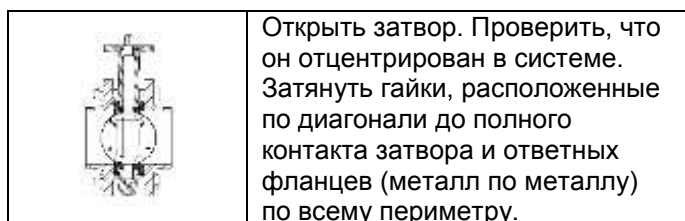
Недостаточное расстояние между фланцами может повредить седловое уплотнение и диск открытого затвора



Зафиксировать частично открытый затвор болтами. Не затягивать гайки.



Затягивание сквозных крепежных болтов при закрытом диске может привести к пережатию седлового уплотнения, к большим механическим нагрузкам при закрытии затвора, к быстрому износу седлового уплотнения и к протечкам.
Не использовать прокладки и смазку



Открыть затвор. Проверить, что он отцентрирован в системе. Затянуть гайки, расположенные по диагонали до полного контакта затвора и ответных фланцев (металл по металлу) по всему периметру.

- Затвор не может быть использован в качестве фланцевой распорки, поскольку это может привести к его повреждению.
- Затвор должен устанавливаться между фланцами без использования прокладок и без смазки.
- Перед установкой затвора следует убедиться в том, что внутренний диаметр ответных фланцев будет обеспечивать свободный поворот диска затвора. Фирма производитель рекомендует использовать фланцы, соответствующие стандарту ГОСТ 12821-80 «Фланцы стальные приварные встык. Конструкция и размеры» (воротниковые фланцы); Допускается использование фланцев, изготовленных в соответствии с Европейскими Стандартами EN1092-1, EN1092-2 (типы 11, 21, 34).
- Необходимо обязательно проверить соосность и параллельность ответных фланцев во избежание возникновения опасных механических напряжений на корпусе затвора при его монтаже.
- Перед монтажом проверить электропривод на отсутствие повреждений. Неисправные детали должны быть заменены заводскими запасными частями.
- Удобнее всего производить монтаж, если шпindelь арматуры входной вал редуктора стоит вертикально вверх. Установка электропривода может так же осуществляться в любом, кроме нижнего, положении. Поставка привода с завода осуществляется в положении ЗАКРЫТО (сигнал положения ЗАКРЫТО актив).
- После монтажа проверить привод на наличие повреждений лакокрасочного покрытия. Если во время проведения монтажных работ появились повреждения лакокрасочного покрытия, то во избежание возникновения коррозии следует устранить эти повреждения.
- Перед началом эксплуатации трубопровода, на котором предусмотрена установка затворов, трубопровод необходимо продуть для удаления окалины и грязи.

Установка затвора дискового поворотного типа VFY на существующие системы

- Проверить, что поверхность затвора, седлового уплотнения и ответных фланцев чистые и без повреждений;
- Проверить, достаточно ли в системе места для свободной установки затвора между фланцами (при необходимости используйте временную фланцевую распорку);
- Приоткрыть диск затвора на 15-20°; убедиться, что диск находится на расстоянии 5-10 мм внутри габаритов корпуса затвора;
- Установить затвор между фланцами, отцентрировать его корпус и установить болты без затяжки;
- Полностью открыть затвор;
- Удалить фланцевые распорки, затем затянуть гайки вручную, при этом проследить за тем, чтобы затвор сохранял соосность с фланцами;
- Медленно закрыть, проверив свободное вращение диска;
- Снова установить диск в полностью открытое положение и последовательно равномерно затянуть болты, расположенные по диагонали. Не закрывать затвор во время затягивания болтов, т.к. пережатие седлового уплотнения фланцами приведет к заклиниванию диска и протечкам;
- Убедиться, что оба ответных фланца плотно прилегают к корпусу затвора по всему периметру (металл по металлу);
- Выполнить, как минимум, пять полных циклов открыто/закрыто.

Установка затвора дискового поворотного типа VFY на новые системы

- Проверить, что поверхность затвора, седлового уплотнения и ответных фланцев чистые и без повреждений;
- Установить корпус слегка открытого затвора между двумя фланцами, закрепить несколькими болтами, а затем затянуть их;
- Установить получившийся узел на систему, для этого необходимо укрепить фланцы в системе сваркой в нескольких точках;
- Ослабить болты и отсоединить затвор от фланцев;
- Внимание!: Нельзя осуществлять приварку фланцев, если к ним присоединен затвор, поскольку это может привести к повреждению седлового уплотнения.
- Завершить приварку фланцев и дождаться их полного остывания;
- Установить затвор, следуя инструкции по установке затворов дисковых поворотных на существующие системы;
- Убедиться, что оба ответных фланца плотно прилегают к корпусу затвора по всему периметру (металл по металлу);
- Выполнить, как минимум, пять полных циклов открыто/закрыто.

Присоединение затворов дисковых поворотных типа VFY (SYLAX) к трубопроводу и комплекты крепежа

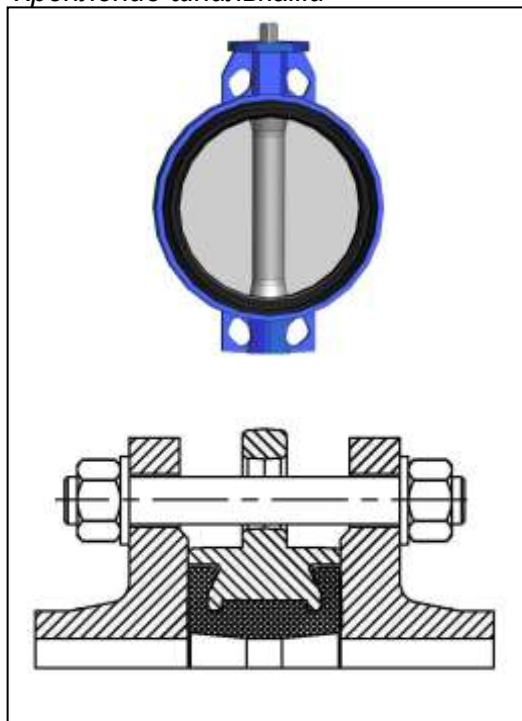
Комплекты крепежа:

Затвор дисковый поворотный типа VFY (SYLAX)

Корпус: с центрирующими проушинами

Крепление шпильками

Таблица 14



PN10						
DN	Шпилька		Гайка		Шайба	
	Обозначение	Количество	Обозначение	Количество	Обозначение	Количество
25	Шпилька А М12х100.35 Ст.35	4	Гайка М12	8	Шайба 12	8
32	Шпилька А М16х110.40 Ст.35	4	Гайка М16	8	Шайба 16	8
40	Шпилька А М16х110.40 Ст.35	4	Гайка М16	8	Шайба 16	8
50	Шпилька А М16х120.40 Ст.35	4	Гайка М16	8	Шайба 16	8
65	Шпилька А М16х130.45 Ст.35	4	Гайка М16	8	Шайба 16	8
80	Шпилька А М16х130.45 Ст.35	8	Гайка М16	16	Шайба 16	16
100	Шпилька А М16х140.45 Ст.35	8	Гайка М16	16	Шайба 16	16
125	Шпилька А М16х150.50 Ст.35	8	Гайка М16	16	Шайба 16	16
150	Шпилька А М20х150.50 Ст.35	8	Гайка М20	16	Шайба 20	16
200	Шпилька А М20х160.55 Ст.35	8	Гайка М20	16	Шайба 20	16
250	Шпилька А М20х170.55 Ст.35	12	Гайка М20	24	Шайба 20	24
300	Шпилька А М20х180.55 Ст.35	12	Гайка М20	24	Шайба 20	24

PN16						
DN	Шпилька		Гайка		Шайба	
	Обозначение	Количество	Обозначение	Количество	Обозначение	Количество
25	Шпилька А М12х100.35 Ст.35	4	Гайка М12	8	Шайба 12	8
32	Шпилька А М16х110.40 Ст.35	4	Гайка М16	8	Шайба 16	8
40	Шпилька А М16х120.45 Ст.35	4	Гайка М16	8	Шайба 16	8
50	Шпилька А М16х130.45 Ст.35	4	Гайка М16	8	Шайба 16	8
65	Шпилька А М16х130.45 Ст.35	4	Гайка М16	8	Шайба 16	8
80	Шпилька А М16х140.50 Ст.35	8	Гайка М16	16	Шайба 16	16
100	Шпилька А М16х140.50 Ст.35	8	Гайка М16	16	Шайба 16	16
125	Шпилька А М16х150.50 Ст.35	8	Гайка М16	16	Шайба 16	16
150	Шпилька А М20х160.55 Ст.35	8	Гайка М20	16	Шайба 20	16
200	Шпилька А М20х160.55 Ст.35	12	Гайка М20	24	Шайба 20	24
250	Шпилька А М24х190.60 Ст.35	12	Гайка М24	24	Шайба 24	24
300	Шпилька А М24х200.65 Ст.35	12	Гайка М24	24	Шайба 24	24

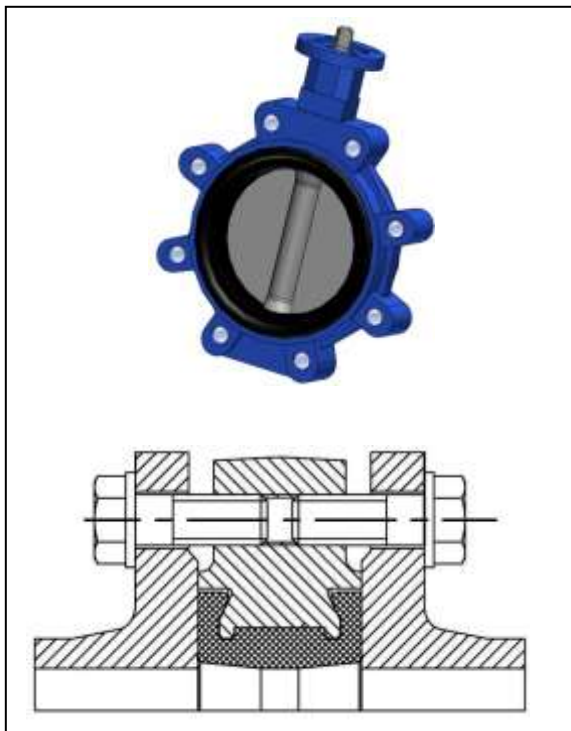
Комплекты крепежа:

Затвор дисковый поворотный типа VFY (SYLAX)

Корпус: с резьбовыми проушинами

Крепление болтами

Таблица 15



PN10				
DN	Болт		Шайба	
	Обозначение	Количество	Обозначение	Количество
32	Болт M16 - 30 Ст.35	8	Шайба 16	8
40	Болт M16 - 30 Ст.35	8	Шайба 16	8
50	Болт M16 - 35 Ст.35	8	Шайба 16	8
65	Болт M16 - 40 Ст.35	8	Шайба 16	8
80	Болт M16 - 40 Ст.35	16	Шайба 16	16
100	Болт M16 - 45 Ст.35	16	Шайба 16	16
125	Болт M16 - 50 Ст.35	16	Шайба 16	16
150	Болт M20 - 50 Ст.35	16	Шайба 20	16
200	Болт M20 - 50 Ст.35	16	Шайба 20	16
250	Болт M20 - 60 Ст.35	24	Шайба 20	24
300	Болт M20 - 65 Ст.35	24	Шайба 20	24

PN16				
DN	Болт		Шайба	
	Обозначение	Количество	Обозначение	Количество
32	Болт M16 - 30 Ст.35	8	Шайба 16	8
40	Болт M16 - 30 Ст.35	8	Шайба 16	8
50	Болт M16 - 35 Ст.35	8	Шайба 16	8
65	Болт M16 - 40 Ст.35	8	Шайба 16	8
80	Болт M16 - 40 Ст.35	16	Шайба 16	16
100	Болт M16 - 45 Ст.35	16	Шайба 16	16
125	Болт M16 - 50 Ст.35	16	Шайба 16	16
150	Болт M20 - 50 Ст.35	16	Шайба 20	16
200	Болт M20 - 55 Ст.35	24	Шайба 20	24
250	Болт M24 - 60 Ст.35	24	Шайба 24	24
300	Болт M24 - 65 Ст.35	24	Шайба 24	24



Рекомендуемое расположение затвора дискового поворотного типа VFY (SYLAX) относительно узлов трубопровода

С целью повышения срока службы рекомендуется устанавливать дисковые поворотные затворы относительно узлов трубопровода согласно приведенным ниже расстояниям (см. Рис.14).

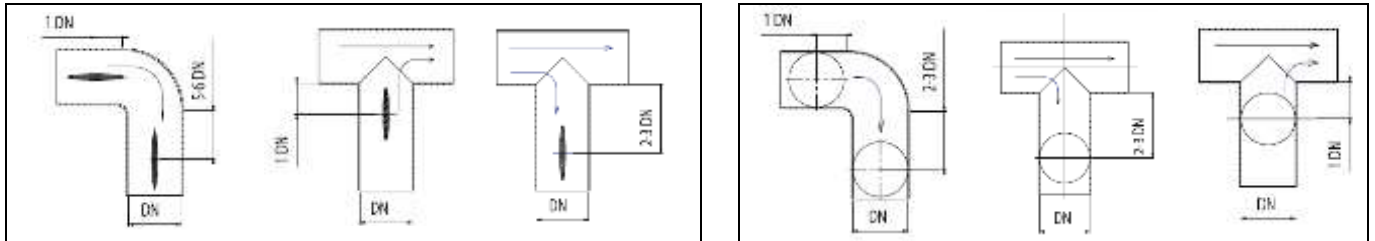


Рис. 14 Рекомендуемое расположение затворов дисковых поворотных типа VFY (SYLAX) относительно узлов трубопровода.

Подключение и настройка электропривода

Подключение электропривода производится в соответствии с электрическими схемами электроприводов. Настройка концевых выключателей производится заводом изготовителем.

Ремонтопригодность

Затворы дисковые поворотные типа VFY (SYLAX) являются ремонтопригодными. Каждый поворотный затвор имеет шильдик. По данным, указанным на шильдике, возможен заказ запасных частей, поставляемых ООО «Данфосс».



1 – Наименование затвора
2 – Кодовый номер
3 – Материал диска
4 – Материал седлового уплотнения
5 – Условное давление (при монтаже между фланцами) для применения с водой (водоснабжение/ распределение/ водоотведение) температурой 20°C
6 – Присоединительный размер к ответным фланцам (PN) бар
7 – Производственный серийный номер
8 – Год производства

В системах теплоснабжения теплоноситель должен удовлетворять требованиям «Правил технической эксплуатации электрических станций и сетей Российской Федерации» Министерства энергетики РФ.

6. Комплектность

В комплект поставки входит:

- затвор дисковый поворотный в комплекте с приводом;
- упаковочная коробка;
- инструкция;
- паспорт.



7. Меры безопасности

Не допускается разборка и демонтаж затворов и привода при наличии давления в системе.

Приводы электрические АМВ-У должны храниться в сухом, хорошо проветриваемом помещении, защищены от сырости грунта путем хранения на стеллаже или деревянном поддоне. Накрыть в целях защиты от пыли и грязи. Неокрашенные поверхности обработать антикоррозионным средством.

Во избежание несчастных случаев необходимо при монтаже и эксплуатации соблюдать общие требования безопасности по ГОСТ 53672-2009.

Затворы дисковые должны использоваться строго по назначению в соответствии с указанием в технической документации.

Во время эксплуатации следует производить периодические осмотры и технические освидетельствования в сроки, установленные правилами и нормами организации, эксплуатирующей трубопровод.

К обслуживанию затворов дисковых поворотных допускается персонал, изучивший их устройство и правила техники безопасности.

8. Транспортировка и хранение

Транспортировка и хранение затворов дисковых поворотных типа VFY (SYLAX) осуществляется в соответствии с требованиями ГОСТ 53672-2009.

9. Утилизация

Утилизация изделия производится в соответствии с установленным на предприятии порядком (переплавка, захоронение, перепродажа), составленным в соответствии с Законами РФ № 96-ФЗ "Об охране атмосферного воздуха", № 89-ФЗ "Об отходах производства и потребления", № 52-ФЗ "О санитарно-эпидемиологическом благополучии населения", а также другими российскими и региональными нормами, актами, правилами, распоряжениями и пр., принятыми во исполнение указанных законов.

10. Приемка и испытания

Продукция, указанная в данном паспорте, изготовлена, испытана и принята в соответствие с действующей технической документацией фирмы-изготовителя.

11. Сертификация

Соответствие затворов дисковых поворотных типа VFY (SYLAX) подтверждено в форме принятия декларации о соответствии продукции требованиям Технического регламента Таможенного союза «О безопасности машин и оборудования».

Имеется декларация о соответствии ТС № RU Д-FR.АИ30.В.00508, срок действия с 23.07.2013 по 18.07.2018, а также экспертное заключение о соответствии ЕСЭИГТ к товарам.




12. Гарантийные обязательства

Изготовитель/поставщик гарантирует соответствие затворов дисковых поворотных типа VFY (SYLAX) техническим требованиям при соблюдении потребителем условий транспортировки, хранения и эксплуатации.

Гарантийный срок эксплуатации и хранения составляет - 12 месяцев с даты продажи, указанной в транспортных документах, или 18 месяцев с даты производства.

Срок службы затворов дисковых поворотных типа VFY (SYLAX) при соблюдении условий эксплуатации и совместимости рабочих сред согласно паспорту/инструкции по эксплуатации и проведении необходимых сервисных работ – 10 лет с даты продажи, указанной в транспортных документах.

13. Запчасти и комплектующие

Рукоятка с фиксацией в 10 положениях для затворов типа VFY (SYLAX)			
Эскиз	Для DN, мм	Материал	Кодовый номер
	25, 32, 40, 50, 65, 80, 100	Серый чугун GG25	065B7605
	125, 150		065B7606
	200		065B7607
	250		065B7608
	300		065B7609
Ручной редукторный привод для затворов типа VFY (SYLAX)			
Эскиз	Для DN, мм	Кодовый номер	
	50, 65, 80, 100	065B7595	
	125, 150	065B7596	
	200	065B7597	
	250	065B7598	
	300	065B7599	
350	065B7600		
Электропривод AMB-Y для затворов типа VFY (SYLAX)			
Эскиз	Для DN, мм	Напряжение питания	Кодовый номер
	25, 32, 40, 50, 65	230 В, 50 Гц или 230 В пост. ток	082G7381
	80		082G7382
	100, 125, 150		082G7383
	200, 250		082G7386
	300		082G7396
	350	082G7397	
	25, 32, 40, 50, 65	24 В, 50 Гц или 24 В пост. ток	082G7388
	80		082G7389
	100, 125, 150		082G7390
	200, 250		082G7393

*Перед заказом запасной части рекомендуем проконсультироваться у специалистов ООО Данфосс