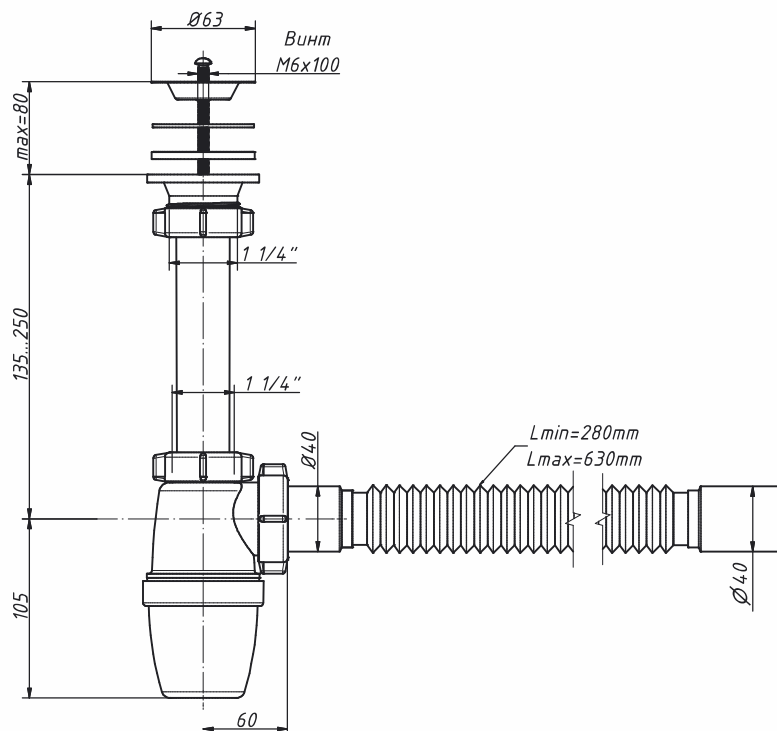


A-32058

Сифон бутылочный 1 1/4" x 40, малый корпус, с удлиненным патрубком, с гибкой трубой 40-40

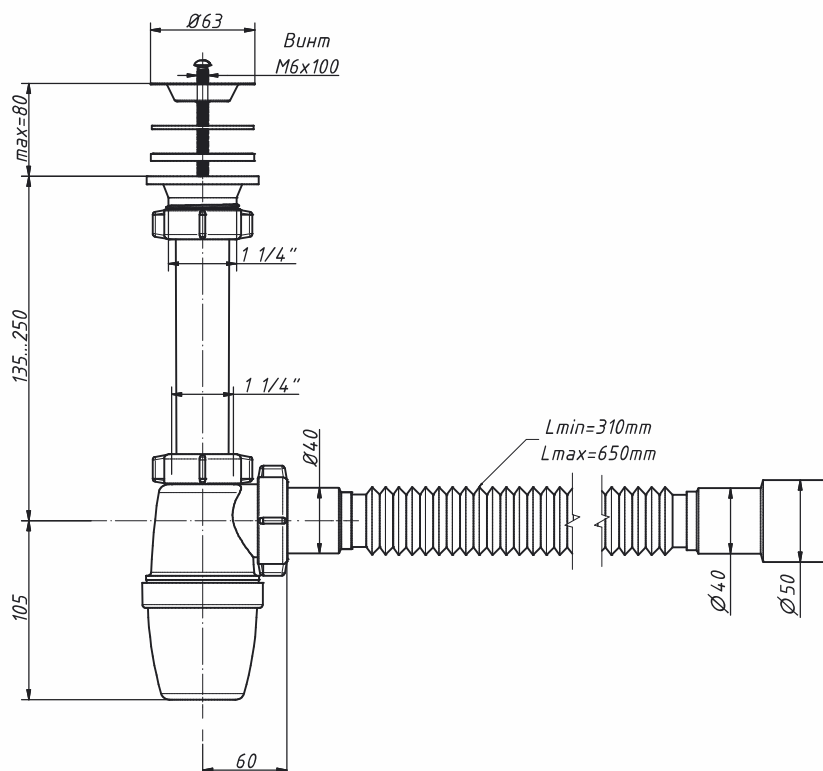


материал сифона	полипропилен
материал решетки	нерж. сталь
диаметр решетки, мм	63
входное отверстие	1 1/4"
выходное отверстие, мм	40
регулировка по высоте, мм	240-355
гибкая труба	40-40
длина гибкой трубы, мм	280-630

вес штуки нетто, кг	0,278
количество в коробке, шт	40
вес коробки брутто (+/- 0,1), кг	12,150
размер коробки, мм	510 x 370 x 510
объем коробки, м.куб	0,096
кол-во коробок на палете	20

A-32059

Сифон бутылочный 1 1/4" x 40, малый корпус, с удлиненным патрубком, с гибкой трубой 40-40/50



материал сифона	полипропилен
материал решетки	нерж. сталь
диаметр решетки, мм	63
входное отверстие	1 1/4"
выходное отверстие, мм	40
регулировка по высоте, мм	240-355
гибкая труба	40-40/50
длина гибкой трубы, мм	310-650

вес штуки нетто, кг	0,296
количество в коробке, шт	40
вес коробки брутто (+/- 0,1), кг	12,950
размер коробки, мм	510 x 370 x 510
объем коробки, м.куб	0,096
кол-во коробок на палете	20