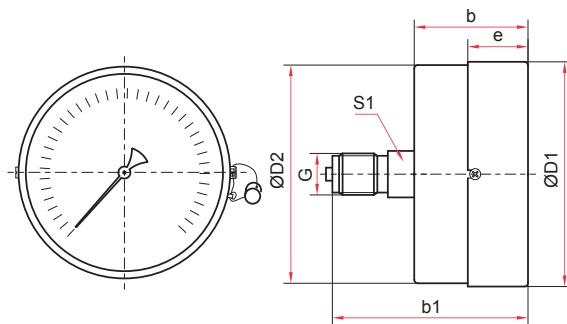
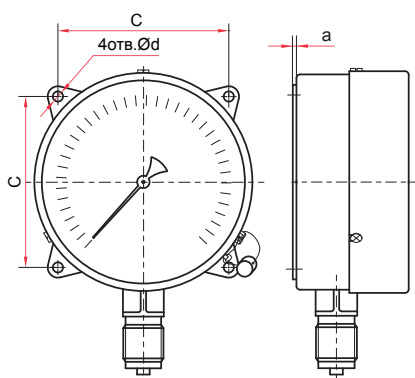


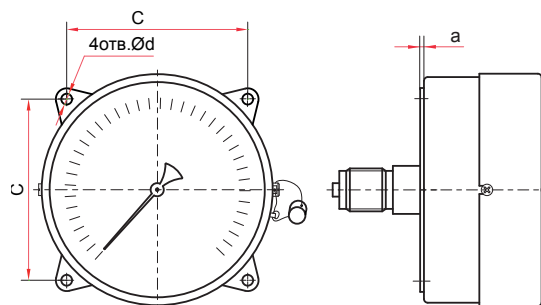
1. Радиальное присоединение



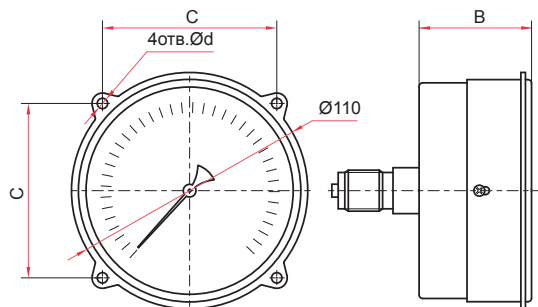
2. Осевое присоединение



3. Исполнение с задним фланцем и радиальным присоединением (Ø100, 150 мм)



4. Исполнение с задним фланцем и осевым присоединением (Ø100 мм)



5. Исполнение с передним фланцем и осевым присоединением (Ø100 мм)

Основные размеры (мм), вес (кг)

Ø	D1	D2	b	b1	e	h	f	S	S1	G	Номер исполнения с фланцем	B	C	a	d	Вес
40	42	41	25	41	9	38	8	11	11	G ¹ / ₈ или M10x1	—	—	—	—	—	0,06
50	53	51	29	48	11	49	10	14	14	G ¹ / ₄ или M12x1,5	—	—	—	—	—	0,10
63	64	62	32	49	17	51	12	14	14		—	—	—	—	—	0,13
100	101	98	47	70	21	82	17	17	22	G ¹ / ₂ или M20x1,5	3, 4, 5	50	80±0,2	3	5,5	0,32
100*			46			84										0,57
150	151	148	47	79	23	104	18	17	—			3				—
150*			50			120	19				1,05					

* — 100 МПа