



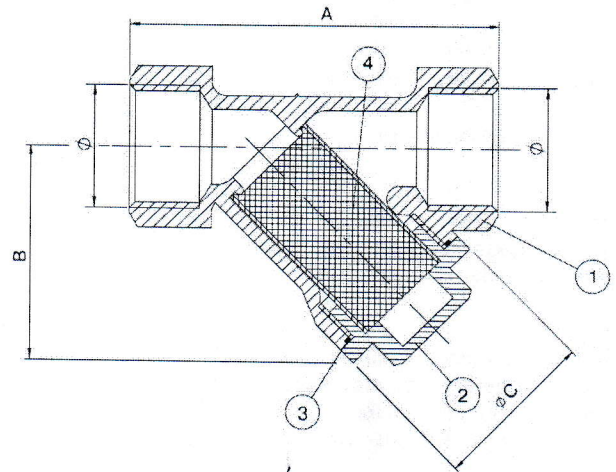
ООО «Торговый Дом АДЛ»

Юридический адрес: :107076, г. Москва, ул. Стромынка, д. 21, корп. 2  
 Почтовый адрес: 115432, г. Москва, проспект Андропова, д. 18, корп. 7  
 Телефон: (495) 937-89-68, 221-63-78 Факс: (495) 933-85-01, 933-85-02  
 info@adl.ru www.adl.ru

ПАСПОРТ № УТД000101909-14 / 2016

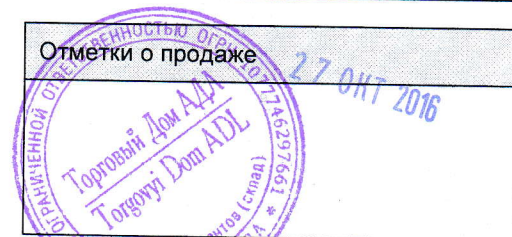
	<b>Конкретное обозначение изделия:</b> (75 519) 3_Тип 20.122 Фильтр сетчатый латунный р/р DN25 PN16 Tmax=90oC
	<b>Наименование изделия:</b> Фильтры сетчатые из латуни, тип 20
	<b>Предприятие изготовитель:</b> "Standard Hidraulica S.A.U.", Avda. La Ferreria 73-75, 08110-Montcada I Reixac, Barcelona, Испания
	<b>Продавец:</b> _____
<b>Применение:</b> Фильтры сетчатые из латуни применяются для горячей и холодной воды в системах тепло- и водоснабжения, для защиты от загрязнений последовательно включенных установок, фильтрации и сбора частиц грязи.	

Технические характеристики	
Максимальная температура, (°C)	90
Максимальное давление, (МПа)	1,6
Присоединение	резьбовое
Спецификация	
1. Корпус	Латунь (CuZn40Pb2)
2. Крышка	Латунь (CuZn40Pb2)
3. Уплотнение	NBR
4. Сетка	Нержавеющая сталь (X5CrNi189)



Основные параметры				
№	D	Размеры		
		A	B	Ø C
20.120	1/2"	64	37	28
20.121	3/4"	70	45	33
20.122	1"	87	58	39
20.023	1 1/4"	100	63	46
20.024	1 1/2"	112,5	74	57,5
20.025	2"	136	90	70

Комплектность поставки		
№	Наименование	Количество, шт.
1	Паспорт/Руководство по монтажу и эксплуатации	1
2	Копия сертификата соответствия	1



Продукция соответствует требованиям технического регламента Таможенного союза  
 Декларация соответствия ТР ТС № RU Д-ES.AI30.В.03191 до 02.10.2019г.



ООО «Торговый Дом АДЛ»

Юридический адрес: :107076, г. Москва, ул. Стромынка, д. 21, корп. 2

Почтовый адрес: 115432, г. Москва, проспект Андропова, д. 18, корп. 7

Телефон: (495) 937-89-68, 221-63-78 Факс: (495) 933-85-01, 933-85-02

[info@adl.ru](mailto:info@adl.ru) [www.adl.ru](http://www.adl.ru)

## РУКОВОДСТВО ПО МОНТАЖУ И ЭКСПЛУАТАЦИИ

### Установка

Устанавливается в горизонтальном положении крышкой вниз. Установка в вертикальном положении возможна только при направлении потока сверху вниз. При установке убедиться, что направление потока совпадает с направлением, указанным на корпусе фильтра.

1. Снимите пластиковые или бумажные заглушки с фильтров с фланцевым присоединением.
2. Убедитесь, что внутри фильтра нет посторонних предметов и загрязнений, которые могли появиться в процессе транспортировки и/или хранения.
3. При установке фильтра убедитесь, что трубопровод не находится под давлением.
4. Фильтры сетчатые предназначены для установки в трубопровод в горизонтальном положении, крышкой вниз.

Допускается установка в вертикальном положении, если направление потока среды сверху вниз. При монтаже на паровой трубопровод крышка фильтра должна смотреть вбок.

**ВНИМАНИЕ!** При нарушении потребителем требований к монтажу фильтра производитель не несет гарантийных обязательств. При установке сетки с нестандартным размером ячейки или магнитной вставки необходимо менять прокладку между крышкой и корпусом фильтра (поставляется отдельно).

### Руководство по эксплуатации, техническому обслуживанию фильтра

Фильтр должен эксплуатироваться при давлении и температурах, указанных в настоящем паспорте.

При обслуживании фильтра во время эксплуатации необходимо соблюдать следующие условия:

- производить обслуживание при наличии давления рабочей среды в трубопроводе не допускается;
- производить периодические осмотры и техническое освидетельствование в сроки, установленные правилами и нормами организации, эксплуатирующей трубопровод, но не реже одного раза в год;
- при осмотре проверить общее состояние фильтра, состояние крепежных соединений, герметичность уплотнения и прокладок соединений.

### Меры безопасности

Персонал, монтирующий или обслуживающий фильтр, должен пройти инструктаж по технике безопасности, быть ознакомлен с инструкцией по эксплуатации и обслуживанию на объекте, иметь индивидуальные средства защиты. При монтаже, эксплуатации и демонтаже необходимо соблюдать правила техники безопасности, установленные на объекте.

### Условия хранения и транспортировки

Фильтры транспортируются любым видом транспорта в соответствии с правилами перевозки грузов, действующими на транспорте данного вида. Фильтры могут транспортироваться без упаковки в тару или контейнеры, а также без установки на основании. При этом установка фильтров на транспортные средства должна исключать возможность ударов их друг о друга. Внутренние поверхности должны быть предохранены от загрязнений. Хранить фильтры следует в сухом, защищенном от атмосферных воздействий месте.

### Утилизация

Утилизация изделия производится в соответствии с установленным на предприятии порядком и действующими законодательными актами РФ.

### Гарантийные обязательства

Гарантийный срок эксплуатации – 12 месяцев с момента ввода в эксплуатацию, но не более 18 месяцев с даты продажи. Гарантия распространяется на оборудование, установленное и используемое в соответствии с правилами пользования, транспортировки, хранения, монтажа и эксплуатации.

**ВНИМАНИЕ!** Претензии по качеству принимаются только при предъявлении оригинала паспорта на изделие.