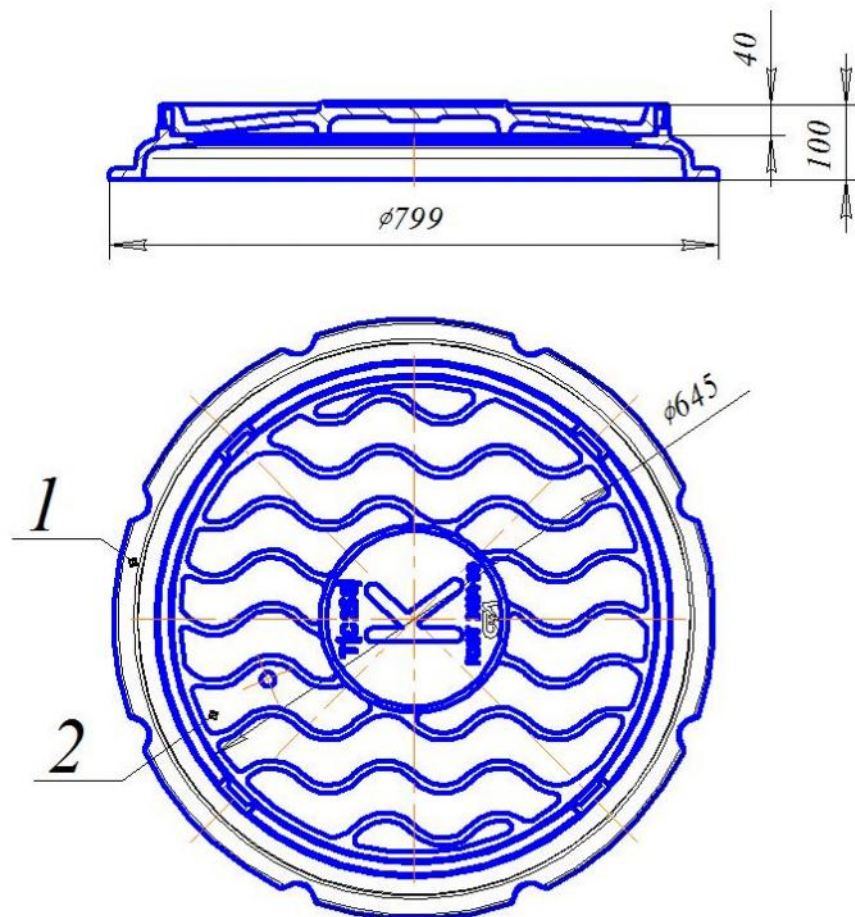


Люк чугунный для смотровых колодцев
Т(С250) ГОСТ 3634-99 (Тяжелый люк)



Люк предназначен для установки на смотровые колодцы инженерных коммуникаций: тепловых, газовых и кабельных сетей, водопровода, канализации на городских автомобильных дорогах с интенсивным движением.

- 1. Корпус масса 39 кг
- 2. Крышка масса 50 кг

Основные параметры и размеры:

- | | |
|---------------------------------------|----------------------|
| 1.Номинальная нагрузка на крышку люка | - 250 кН (25 тс) |
| 2.Полное открытие люка | - 580 мм |
| 3.Глубина установки крышки в корпусе | - 40 мм |
| 4.Габаритные размеры | - 799 x 799 x 100 мм |
| 5.Масса | - 89 кг |