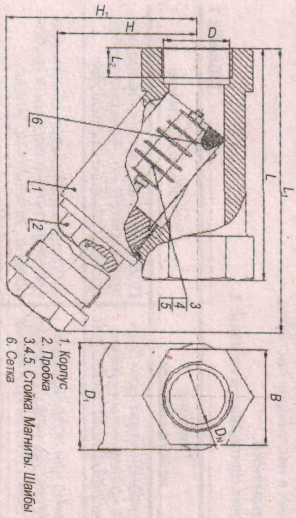


ООО «Мегастрой»

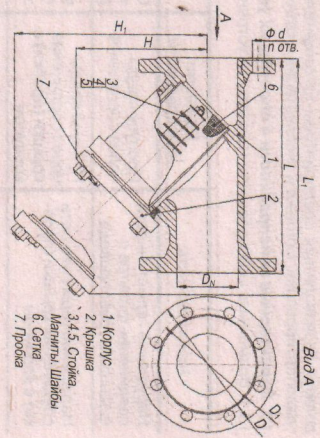
ПРИЛОЖЕНИЕ (обязательное)

Основные габаритные и присоединительные размеры, основные параметры

Конструкция фильтра ФСМ исп. 1



Конструкция фильтра ФСМ исп. 2



Обозначение	Исполнение	D _н	D	D ₁	L	L ₁	L ₂	H	H ₁	V	d	n	Масса, кг	Размер ячейки, сетки в свету, мм	
ФСМ-20	1	20	G _{3/4}	48	100	160	15	70	115	32	-	-	1,2	1,2 x 1,2	
ФСМ-25	1	25	G1	56	120	200	18	80	140	32	-	-	1,7		
ФСМ-32	1	32	G1 _{1/4}	67	140	220	20	100	155	46	-	-	2,9	1,4 x 1,4	
ФСМ-40	1	40	G1 _{1/2}	78	160	255	22	110	180	46	-	-	4,3		
ФСМ-50	2	50	165	125	230	280	-	140	200	-	18	4	10,0		
ФСМ-65	2	65	180	145	290	355	-	165	250	-	18	4	16,5		
ФСМ-80	2	80	195	160	310	385	-	195	275	-	18	8	20,5		
ФСМ-100	2	100	220	180	350	425	-	215	315	-	18	8	26,0		
ФСМ-150	2	150	280	240	480	645	-	320	490	-	22	8	77,0		
															2 x 2

ФИЛЬТРЫ СЕТЧАТЫЕ МАГНИТНЫЕ (ФСМ)

ПАСПОРТ, ТЕХНИЧЕСКОЕ ОПИСАНИЕ И ИНСТРУКЦИЯ ПО ЭКСПЛУАТАЦИИ

Адрес и наименование предприятия-изготовителя:
ООО «Мегастрой», ИНН 6383004520
 446012, Самарская обл., г. Сызрань, ул. Хвалынская, 87 «А»

г. Сызрань
 Самарская обл.

ВНИМАНИЮ ПОКУПАТЕЛЯ

Мы благодарим Вас за то, что Вы остановили свой выбор на нашем изделии. Прежде чем приступить к его эксплуатации, внимательно ознакомьтесь с описанием изделия, инструкцией по эксплуатации и основными правилами безопасности.

- 1. Основные сведения об изделии.**
 Фильтры сетчатые магнитные ФСМ исп. 1 с диаметром условного прохода 20, 25, 32, 40 и ФСМ исп. 2 с диаметрами условного прохода 50, 65, 80, 100, 150 мм (в дальнейшем - фильтры), изготовленные по ТУ 37 2271-001-87725074-08, предназначены для улавливания механических примесей (в том числе, ферромагнетиков) в холодной и горячей воде и других неагрессивных жидкостей с температурой до 150 °С при давлении до 1,6 МПа (16 кгс/см²).
- 2. Основные технические данные.**
 2.1. Основные параметры и размеры фильтров указаны в приложениях настоящего паспорта.
 2.2. Присоединительные размеры фильтров ФСМ исп. 2 по ГОСТ 12815-80 и фильтров ФСМ исп. 1 по ГОСТ 6527-98.
- 3. Комплектность.**
 3.1. Комплект поставки:
 - фильтр
 - паспорт -1 шт.
 3.2. Партия фильтров, независимо от количества, поставляемая по одному адресу, комплектуется одним паспортом с техническим описанием и инструкцией по эксплуатации.
- 4. Срок службы.**
 4.1. Полный срок службы - не менее 12 лет при соблюдении требований настоящего паспорта.
- 5. Описание и принцип работы.**
 Фильтр состоит из корпуса (1), крышки (2) с пробкой (7) (у фильтров ФСМ исп. 2) и одной пробки (2) (у фильтров ФСМ исп. 1), сетки (6), стойки (3), на которой находится магниты (4) и шайбы (5). Между крышкой, корпусом и пробкой устанавливаются паронитовые прокладки. Механические примеси из воды осаждаются на сетке, а ферромагнетик улавливается магнитами.
- 6. Размещение, монтаж и подготовка к использованию.**
 6.1. Фильтр устанавливается патрубком вниз на горизонтальный, вертикальный или наклонный трубопровод таким образом, чтобы направление потока жидкости соответствовало стрелке на корпусе фильтра.
 6.2. Фильтр должен устанавливаться в месте, доступном для осмотра и технического обслуживания.
 6.3. Перед установкой фильтра следует проверить состояние внутренней полости, крепление крышки, стойки и пробки.
 6.4. При установке запрещается устранять перекося фланцев трубопровода за счет натяга фланцев фильтра креплениями болтами.
 6.5. При монтаже фильтра необходимо предусмотреть возможность удобной эксплуатации (обратить внимание на размеры L₁ и H₁).
- 7. Использование по назначению.**
 7.1. В процессе эксплуатации при заметном снижении расхода среды необходимо периодически чистить фильтр, для чего нужно перекрыть поток жидкости, проходящей через него, открутить пробку (у фильтров ФСМ исп. 2), снять крышку (пробку) с магнитами и вынуть сетку.
- 8. Техническое обслуживание.**
 8.1. При эксплуатации необходимо соблюдать следующие условия:
 - не допускается проводить ремонтные работы при наличии давления среды в трубопроводе;
 - периодические осмотры и технические освидетельствования производить в сроки, установленные правилами и нормами организации, эксплуатирующей трубопровод;
 - обслуживание фильтров, установленных в подземных магистралах, в которых возможны скопления вредных для дыхания или взрывоопасных газов, производится согласно правилам технической эксплуатации и технической безопасности организации, эксплуатирующей магистраль.
- 9. Меры безопасности.**
 9.1. Безопасность эксплуатации фильтра обеспечивается выполнением требований разделов 6, 7, 8 настоящего паспорта.
 9.2. Безопасность конструкции фильтров по ГОСТ 12.2.063-81.
 9.3. Персонал, обслуживающий фильтр, должен пройти инструктаж по технике безопасности, быть ознакомлен с требованиями пожарной безопасности и обслуживанию на объекте, иметь индивидуальные средства защиты, соблюдать требования пожарной безопасности.
- 10. Хранение и транспортировка.**
 10.1. Фильтр должен храниться согласно условиям 5 по ГОСТ 15150-69. Воздух в помещении, в котором хранится фильтр, не должен содержать коррозионно-активных веществ.
 10.2. Транспортирование фильтра должно соответствовать условиям хранения 5 по ГОСТ 15150-69.
- 11. Свидетельство о приемке.**
 11.1. Фильтр ФСМ изготовлен в соответствии с ТУ 37 2271-001-87725074-08 и признан годным для эксплуатации.

Штамп ОТК _____ Подпись _____ Дата _____

12. Гарантийные обязательства.

- 12.1. Изготовитель гарантирует соответствие фильтра требованиям ТУ 37 2271-001-87725074-08 при соблюдении потребителем условий транспортирования, хранения, монтажа и эксплуатации.
- 12.2. Гарантийный срок эксплуатации фильтра - 12 месяцев со дня ввода в эксплуатацию.
- 12.3. Изготовитель обязан заменить или отремонтировать фильтр, если в течение гарантийного срока потребителем будет обнаружено несоответствие требованиям технической документации. При этом замена или ремонт фильтра должны производиться предприятием-изготовителем при условии соблюдения потребителем правил хранения, транспортирования, монтажа и эксплуатации, указанных в настоящем паспорте.
- 13. Характерные неисправности и способы их устранения.**
 13.1. Возможные неисправности и методы их устранения приведены в таблице 1.

Таблица 1

Неисправность	Признаки неисправности	Причина неисправности	Способы устранения
Нарушение герметичности соединения фильтра с фланцами трубопровода	Пропуск среды через соединение	Ослабление затяжки болтов крепления или износ (повреждение) прокладки	Подтянуть равномерно болты или, предварительно пережав трубопровод, заменить прокладку
Нарушение герметичности соединения крышки (пробки) с корпусом	Пропуск среды через соединение крышки (пробки) с корпусом	Износ или повреждение прокладки, недостаточная затяжка болтов крепления	Подтянуть равномерно болты или, предварительно пережав трубопровод, заменить прокладку
Ослабление давления среды при выходе из фильтра	Ослабление потока среды через трубопровод	Загрязнение фильтрующего элемента	Предварительно пережав трубопровод, вывернуть пробку из крышки, снять крышку (пробку), извлечь и прочистить сетку

14. Сведения о рекламациях.

- 14.1. Изготовитель не принимает рекламации, если фильтр вышел из строя по вине потребителя и несоблюдении условий, приведенных в разделах 6, 7, 8 настоящего паспорта, а также нарушениями условий транспортирования и хранения.
- 14.2. При отказе в работе фильтра в течение гарантийного срока потребитель составляет акт с указанием характера неисправностей и направляет его поставщику.
- 14.3. Рекламации рассматриваются поставщиком в течение 8 рабочих дней с момента получения претензии.
- 14.4. По результатам рассмотрения претензии поставщик производит ремонт или замену изделия, или возмещает стоимость произведенных потребителем затрат.
- 14.5. В случае, если аппарат вышел из строя по вине потребителя, поставщик дает обоснованный отказ в претензии.
- 14.6. По результатам рассмотрения рекламации составляется акт, направляемый потребителю.
- 14.7. Учет рекламаций в соответствии с таблицей 2.

Таблица 2

Дата рекламации	Краткое содержание рекламации	Принятые меры

ВНИМАНИЮ ПОТРЕБИТЕЛЯ!
 В связи с проведением постоянных работ по усовершенствованию конструкции изделия, повышением его эксплуатационных характеристик возможны некоторые расхождения между описанием, изображением и фактическим исполнением