



Flamco



Prescor S

Предохранительный клапан

Технический паспорт

Руководство по установке и эксплуатации

Содержание

1. Общие положения	2
1.1. Описание	2
1.2. Область применения	2
1.3. Типы рабочих сред	2
1.4. Конструкция предохранительного клапана.....	3
1.5. Технические характеристики	3
1.6. Принцип действия	4
1.7. Производственная линейка	5
2. Безопасность	7
2.1. Нормы безопасности	7
3. Транспортировка, хранение и утилизация	7
4. Монтаж	8
5. Ввод в эксплуатацию	10
6. Ремонт и обслуживание	10
7. Демонтаж	10
8. Гарантийные обязательства и условия	11
9. Гарантийный талон	12
10. Регламент рассмотрения претензий по качеству в течение гарантийного срока	13



1. Общие положения

1.1. Описание

Предохранительный клапан Prescor S, который служит для защиты закрытых систем отопления и охлаждения от избыточного давления.

В комплект поставки входят:

- 1) предохранительный клапан;
- 2) технический паспорт с гарантийным талоном;
- 3) транспортная упаковка.

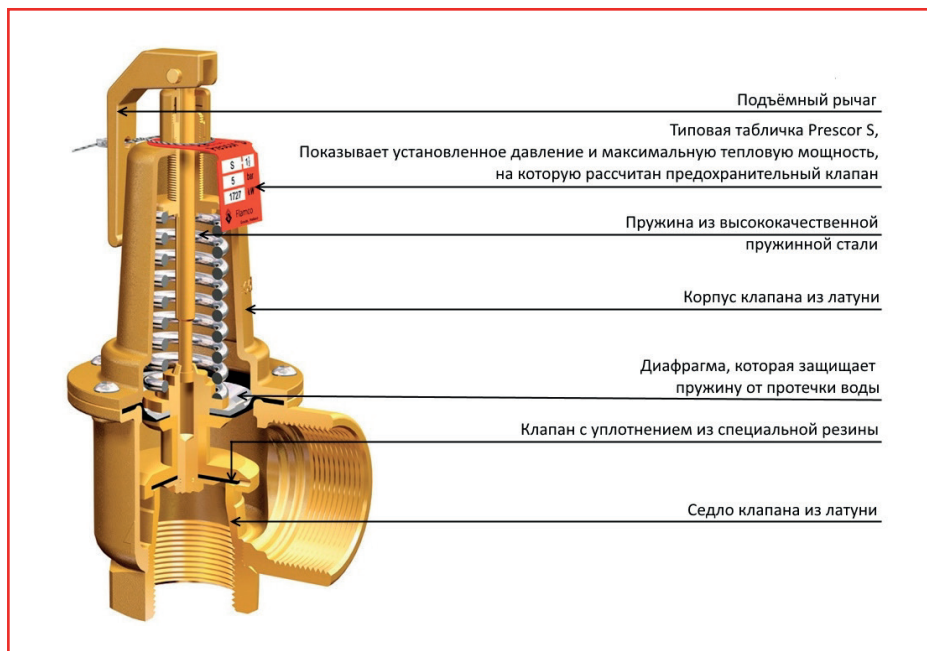
1.2. Область применения

Предохранительный клапан предназначен для использования в закрытых системах теплоснабжения, охлаждения.

1.3. Типы рабочих сред

Предохранительный клапан предназначен для использования в закрытых системах теплоснабжения/охлаждения, с использованием в качестве теплоносителя воды или водно-гликолевых смесей с концентрацией гликоля до 50%.

1.4. Конструкция предохранительного клапана



1.5. Технические характеристики

1.5.1. Параметры системы:

Максимальная рабочая температура: 120 °C

Минимальная рабочая температура: -10 °C

Установка давления: 2,0-10,0 бар

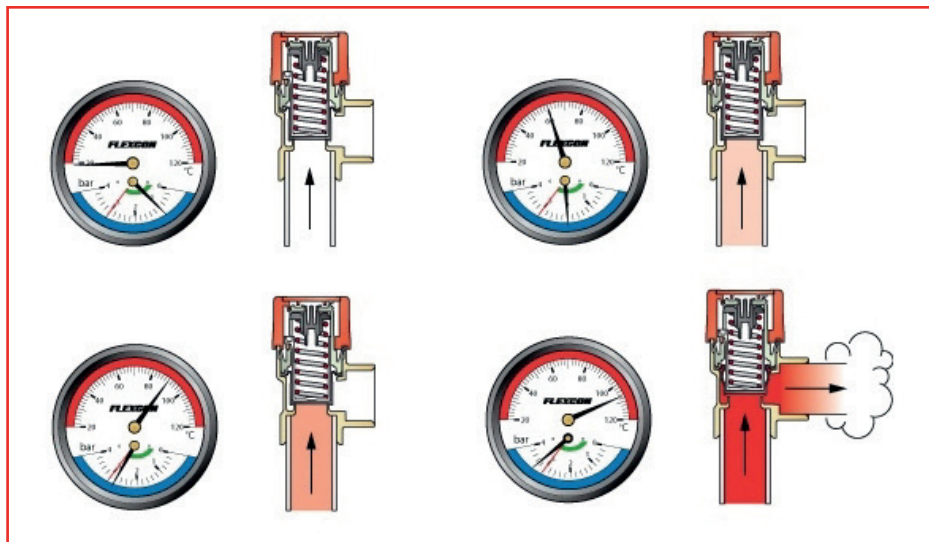
1.5.2. Материалы

Корпус предохранительного клапана: латунь

Уплотнение клапана: EPDM резина



1.6. Принцип действия

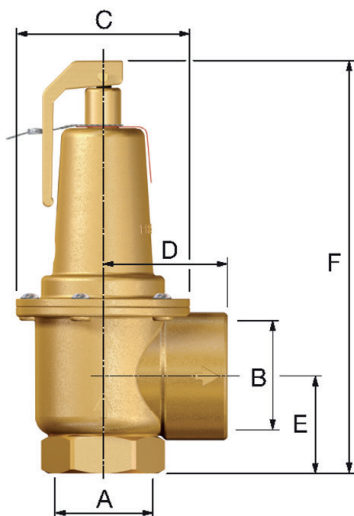


1.7. Производственная линейка

1.7.1. Предохранительные клапаны Prescor S

Тип	Заданное давление [бар]	Подключение		Размеры				Тепловая мощность [кВт]
		A	B	C [мм]	D [мм]	F [мм]	G [мм]	
Prescor S 700 1 ¼	3.0	1 ¼" F	1 ½" F	96	58	48	166	810
Prescor S 700 1 ¼	3.5	1 ¼" F	1 ½" F	96	58	48	166	911
Prescor S 700 1 ¼	4.0	1 ¼" F	1 ½" F	96	58	48	166	1013
Prescor S 700 1 ¼	4.5	1 ¼" F	1 ½" F	96	58	48	166	1117
Prescor S 700 1 ¼	5.0	1 ¼" F	1 ½" F	96	58	48	166	1220
Prescor S 700 1 ¼	6.0	1 ¼" F	1 ½" F	96	58	48	166	1426
Prescor S 700 1 ¼	7.0	1 ¼" F	1 ½" F	96	58	48	166	1632
Prescor S 700 1 ¼	8.0	1 ¼" F	1 ½" F	96	58	48	166	1839
Prescor S 700 1 ¼	10.0	1 ¼" F	1 ½" F	96	58	48	166	2252
Prescor S 960 1 ½	3.0	G 1 ½" F	G 2" F	96	68	53	173	1120
Prescor S 960 1 ½	3.5	G 1 ½" F	G 2" F	96	68	53	173	1289
Prescor S 960 1 ½	4.0	G 1 ½" F	G 2" F	96	68	53	173	1435
Prescor S 960 1 ½	4.5	G 1 ½" F	G 2" F	96	68	53	173	1581
Prescor S 960 1 ½	5.0	G 1 ½" F	G 2" F	96	68	53	173	1727
Prescor S 960 1 ½	6.0	G 1 ½" F	G 2" F	96	68	53	173	2019
Prescor S 960 1 ½	7.0	G 1 ½" F	G 2" F	96	68	53	173	2312
Prescor S 960 1 ½	8.0	G 1 ½" F	G 2" F	96	68	53	173	2604
Prescor S 960 1 ½	10.0	G 1 ½" F	G 2" F	96	68	53	173	3188

Диапазон срабатывания для данного типа клапана 0%, +10%.



Тип	Заданное давление [бар]	Подключение		Размеры				Тепловая мощность [кВт]
		A	B	C [мм]	D [мм]	F [мм]	G [мм]	
Prescor S 1700 2	3.0	G 2" F	G 2 ½" F	129	101	76	217	1980
Prescor S 1700 2	3.5	G 2" F	G 2 ½" F	129	101	76	217	2259
Prescor S 1700 2	4.0	G 2" F	G 2 ½" F	129	101	76	217	2515
Prescor S 1700 2	4.5	G 2" F	G 2 ½" F	129	101	76	217	2772
Prescor S 1700 2	5.0	G 2" F	G 2 ½" F	129	101	76	217	3028
Prescor S 1700 2	6.0	G 2" F	G 2 ½" F	129	101	76	217	3540
Prescor S 1700 2	7.0	G 2" F	G 2 ½" F	129	101	76	217	4053
Prescor S 1700 2	8.0	G 2" F	G 2 ½" F	129	101	76	217	4565
Prescor S 1700 2	10.0	G 2" F	G 2 ½" F	129	101	76	217	5590
Prescor S 600 1 ½ *	2.5	G 1 ½" F	G 2" F	96	68	53	173	600
Prescor S 600 1 ½ *	3.0	G 1 ½" F	G 2" F	96	68	53	173	600
Prescor S 900 2 *	2.5	G 2" F	G 2 ½" F	95	82	62	242	900
Prescor S 900 2 *	3.0	G 2" F	G 2 ½" F	95	82	62	242	900

* Изготовлено в соответствии с нормами TRD.

2. Безопасность

2.1. Нормы безопасности

- 1) Перед началом установки предохранительного клапана Prescor S внимательно прочтите эту инструкцию. Для получения дополнительной информации обращайтесь в отдел обслуживания клиентов.
- 2) Внимательно проверьте давление срабатывания клапана и мощность на которую он подобран, чтобы все соответствовало параметрам системы.



Внимание!

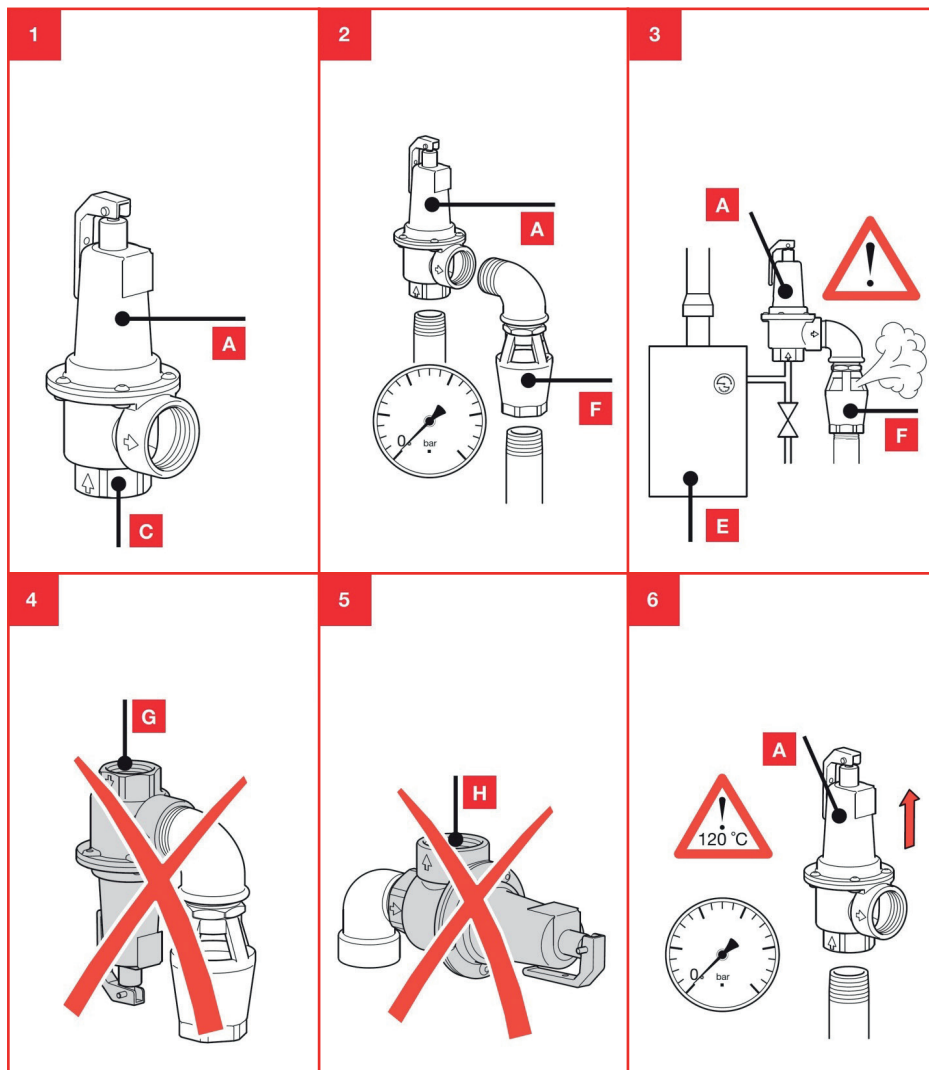
Берегитесь горячей воды, которая выходит из выпускного отверстия при срабатывании предохранительного клапана! Риск ожога!

3. Транспортировка, хранение и утилизация

- 1) Оборудование должно храниться в закрытых помещениях, в условиях, исключающих возможность воздействия солнечных лучей, влаги, резких колебаний температуры. Температура окружающего воздуха при хранении от 1 °С до 40 °С и относительной влажности воздуха не более 80% при 25 °С.
- 2) Транспортировку допускается производить любым видом транспорта на любые расстояния. Условия транспортирования в части воздействия климатических факторов – по группе условий хранения 3 по ГОСТ 15150-69.
- 3) Изделие не содержит драг/металлов, вредных веществ и компонентов и подлежит утилизации после окончания срока эксплуатации.



4. Монтаж



- 1) Монтаж, ввод в эксплуатацию и обслуживание должны осуществлять только квалифицированные специалисты! Должны соблюдаться местные нормы и регламенты.
- 2) Установите предохранительный клапан Prescor S близко к котлу **(E)**.
- 3) Устанавливайте предохранительный клапан, когда система не под давлением.
- 4) Перед монтажом предохранительного клапана систему необходимо промыть.
- 5) При установке предохранительного клапана используйте соответствующий гаечный ключ **(C)**.
- 6) Запрещается производить сварочные работы или пайку в непосредственной близости от клапана.
- 7) При установке предохранительного клапана Prescor S следует учитывать направление потока, которое обозначено стрелкой на корпусе.
- 8) Не устанавливайте отсечную арматуру между котлом **(E)** и предохранительным клапаном **(A)**.
- 9) Диаметр входной и выходной трубы не должен быть меньше входных и выходных соединений предохранительного клапана.
- 10) Убедитесь, что к выходу клапана напрямую (без промежуточных кранов и перекрывающего оборудования) подключено устройство для оттока воды, например, сливная воронка Flamco **(F)**.
- 11) Ни при каких обстоятельствах не устанавливайте клапан входным или выходным патрубком вверх **(G-H)**.



5. Ввод в эксплуатацию

- 1) Не превышайте допустимые рабочие параметры.
- 2) В рабочих условиях и при проведении технического обслуживания систему необходимо проверить на наличие утечек.
- 3) Выполняйте инструкции, предлагающиеся к дополнительному оборудованию.

6. Ремонт и обслуживание

- 1) Претензии за повреждения, вызванные невыполнением инструкций по монтажу и эксплуатации, не принимаются.
- 2) Ежегодно выполняйте визуальный осмотр клапана на предмет утечек. Зачастую от утечек можно избавиться простым открытием клапана и тщательной его промывкой. При отсутствии утечек открывать клапан не обязательно.
- 3) Во время периодического осмотра (например, один раз в четыре года) необходимо будет открыть клапан для проверки его работоспособности.
- 4) Если после открытия и промывки клапана утечки не устраняются, потребуется его замена.
- 5) Клапан Prescor S является устройством для обеспечения безопасной работы системы. Поэтому рекомендуется заменять его каждые 10 лет вне зависимости от состояния.
- 6) Если клапан регулярно спускает воздух во время использования, проконсультируйтесь со специалистом по монтажу.
- 7) Выполняйте инструкции, прилагающиеся к дополнительному оборудованию.

7. Демонтаж

- 1) Демонтаж предохранительного клапана Prescor S может быть произведен при условии, если система находится не под давлением и имеет безопасную для проведения работ температуру.
- 2) При утилизации предохранительного клапана соблюдайте местные нормативные акты.

8. Гарантийные обязательства и условия



- 1) Гарантийный срок на оборудование составляет 24 месяца с даты ввода в эксплуатацию, но не более 27 месяцев с даты продажи, указанной в накладной.
Условием предоставления гарантии является наличие товарной накладной на оборудование.
- 2) Все условия гарантийных обязательств и гарантийного обслуживания действуют в рамках действующего законодательства о защите прав потребителей и регулируются соответствующими законодательными актами РФ.
- 3) Изготовитель гарантирует нормальную работу оборудования при условии соблюдения правил транспортировки, хранения, монтажа и эксплуатации, указанных в настоящем паспорте.
- 4) Изготовитель обязуется в течение гарантийного срока безвозмездно исправлять дефекты оборудования или заменять его, если дефекты не возникли вследствие нарушения покупателем правил пользования оборудованием. Гарантийный ремонт осуществляет предприятие-изготовитель или его официальный представитель.
- 5) Право на гарантийное обслуживание утрачивается в следующих случаях:
 - нарушение правил и условий транспортировки, хранения, монтажа и эксплуатации;
 - выявление дефектов, связанных со стихийными бедствиями и иными обстоятельствами, находящимися вне контроля покупателя и изготовителя;
 - наличие следов самостоятельной разборки, ремонта модификации оборудования самим покупателем или третьими лицами.
- 6) Условия гарантии не предусматривают возмещение ущерба, материального или физического, связанного с неправильным монтажом и эксплуатацией данного оборудования.



9. Гарантийный талон

Наименование/ Маркировка оборудования		
Артикул		
Серийный номер (указан на этикетке)		
Полное наименование компании-продавца		
Дистрибьютор/Дилер/ Партнер	Дата (д/м/г)	Печать
ФИО/Подпись	_____	/ _____ /
Отметка о продаже через розничную сеть	Дата (д/м/г)	Печать
ФИО/Подпись	_____	/ _____ /
Отметка о вводе в эксплуатацию	Дата (д/м/г)	Печать
ФИО/Подпись	_____	/ _____ /

Гарантийный срок на оборудование составляет 24 месяца с даты ввода в эксплуатацию, но не более 27 месяцев с даты продажи, указанной в накладной.

Условием предоставления гарантии является наличие товарной накладной на оборудование.



10. Регламент рассмотрения претензий по качеству в течение гарантийного срока

- 1) При возникновении претензий по качеству в течение гарантийного срока покупатель предоставляет в адрес розничного продавца или официального Дистрибьютора/Дилера/Партнера компании «Майбес РУС» (в зависимости от того, через какую организацию была произведена покупка оборудования) следующий перечень документов:
 - Акт в произвольной форме с описанием дефекта.
 - Качественную фотографию места дефекта (2-3 ракурса).
 - Описание рабочих параметров системы и среды.
 - Заполненный гарантийный талон.
 - Чек или товарная накладная, подтверждающая факт и дату покупки оборудования.
- 2) При невозможности подтвердить признание гарантийного случая по предоставленным документам согласно п. 1. необходимо передать вышедшее из строя оборудование в надлежащем виде (очищенном от внешних загрязнений) на производственный комплекс ООО «Майбес РУС» для проведения диагностики.
- 3) В случае необоснованности претензий к работоспособности оборудования и не подтверждении гарантийного случая диагностическое обследование оплачивается покупателем исходя из действующих тарифов.
- 4) Изготовитель обязуется в течение гарантийного срока безвозмездно исправлять дефекты оборудования или заменять его, если дефекты не возникли вследствие нарушения покупателем правил пользования оборудованием.
- 5) Гарантийный ремонт осуществляет предприятие-изготовитель или его представитель.



Flamco

Центральный офис ООО «Майбес РУС»

Москва +7 (495) 727-20-26 moscow@meibes.ru
www.meibes.ru

Региональные представительства

Северо-Западный федеральный округ (СЗФО)

Санкт-Петербург +7 (812) 425-33-19 neva@meibes.ru

Приволжский федеральный округ (ПФО)

Казань +7 (843) 590-10-05 kazan@meibes.ru
Нижний Новгород +7 (920) 078-39-09 n.novgorod@meibes.ru
Самара +7 (937) 073-29-09 samara@meibes.ru

Южный федеральный округ (ЮФО)

Краснодар +7 (861) 210-45-70 south@meibes.ru
Волгоград +7 (961) 060-00-26 volgograd@meibes.ru
Ростов-на-Дону +7 (961) 060-00-26 volgograd@meibes.ru

Уральский федеральный округ (УФО)

Екатеринбург +7 (343) 344-50-93 ural@meibes.ru

Сибирский федеральный округ (СФО)

Новосибирск +7 (383) 335-71-09 siberia@meibes.ru

Дальневосточный федеральный округ (ДФО)

Хабаровск +7 (4212) 20-19-54 khabarovsk@meibes.ru