

КЛАПАН ВПУСКА с боковой подводкой воды

КН 54.00.00

ГОСТ 21485 - 94



ПАСПОРТ И ИНСТРУКЦИЯ ПО МОНТАЖУ И ЭКСПЛУАТАЦИИ

1. НАЗНАЧЕНИЕ ИЗДЕЛИЯ

1.1. Клапан впуска для смывного бачка предназначен для наполнения смывного бачка водой.

2. МЕРЫ БЕЗОПАСНОСТИ

2.1. Материалы, используемые для изготовления клапана, в условиях эксплуатации не выделяют в окружающую среду вредных веществ и не оказывают вредного воздействия на организм человека при непосредственном контакте. Работа с клапаном не требует особых мер предосторожности.

2.2. Экспертное заключение № 43 от 21.01.2013 г. Выдано ФБУЗ " Центр гигиены и эпидемиологии в Владимирской области ".

3. ТЕХНИЧЕСКИЕ ХАРАКТЕРИСТИКИ

3.1. Диапазон рабочих давлений, МПа.....	0,05...1,0
3.2. Время заполнения бачка в объеме 6,0 л, не более, мин.....	2,5
3.3. Стабильность уровня: изменение уровня воды при изменении давления на 0,1 МПа, не более, мм.....	2,0
3.4. Установленный ресурс не менее, тыс.циклов.....	150,0
3.5. Присоединительный размер.....	G1/2-B
3.6. Масса изделия, не более, кг.....	0,15

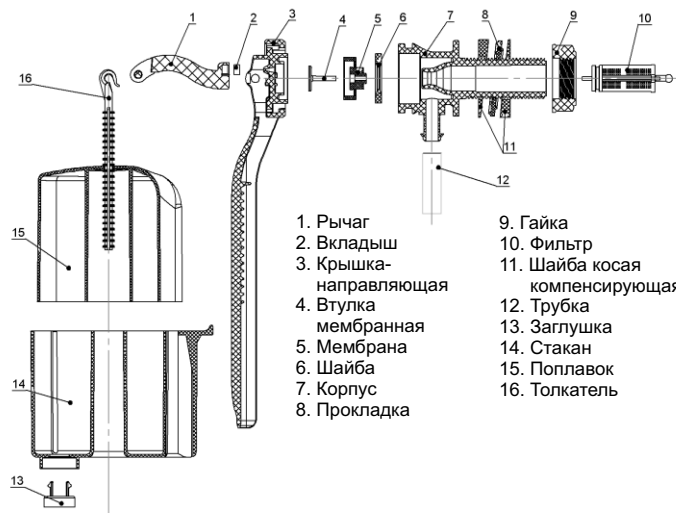
4. СВЕДЕНИЯ О СЕРТИФИКАЦИИ

- 4.1. Изделие не подлежит обязательной сертификации.
4.2. Изделие сертифицировано на соответствие требованиям нормативных документов ГОСТ 21485-94. "Арматура для смывных керамических бачков". С сертификатом соответствия можно ознакомиться на сайте www.uklad.net в разделе "Сервис"

5. КОМПЛЕКТНОСТЬ

- 5.1. В комплект изделия входит:
- клапан впуска, шт (см. рис.1).....1
- паспорт, совмещенный с инструкцией по эксплуатации, экз.....1

Рис. 1 - Клапан впуска



- | | |
|------------------------|--------------------------------|
| 1. Рычаг | 9. Гайка |
| 2. Вкладыш | 10. Фильтр |
| 3. Крышка-направляющая | 11. Шайба косая компенсирующая |
| 4. Втулка мембранная | 12. Трубка |
| 5. Мембрана | 13. Заглушка |
| 6. Шайба | 14. Стакан |
| 7. Корпус | 15. Поплавок |
| 8. Прокладка | 16. Толкатель |

6. ХРАНЕНИЕ И УХОД ЗА ИЗДЕЛИЕМ

- 6.1. Изделие следует хранить в упакованном виде в сухих закрытых помещениях на расстоянии не менее 0,5 м от отопительных приборов.
6.2. НЕ ДОПУСКАЕТСЯ использование моющих средств, в состав которых входят абразивные, кислотные - щелочесодержащие вещества, органические растворители.

7. ГАРАНТИИ ИЗГОТОВИТЕЛЯ

- 7.1. Гарантийный срок эксплуатации изделия - пять лет со дня ввода в эксплуатацию, но не более шести лет со дня выпуска. Срок службы - 6 лет.

Гарантия на изделие не распространяется в случае:

- его механических повреждений;
- установки с нарушением требований данной инструкции;
- неправильного обслуживания в процессе эксплуатации;
- несоответствия воды техническим требованиям ГОСТ 2761-84.

8. РЕКОМЕНДАЦИИ ИЗГОТОВИТЕЛЯ

- 8.1. Для повышения надежности и долговечности изделия рекомендуется дополнительно устанавливать фильтр в водопроводной сети.

КЛАПАН ВПУСКА с боковой подводкой воды

КН 54.00.00

ГОСТ 21485 - 94



ПАСПОРТ И ИНСТРУКЦИЯ ПО МОНТАЖУ И ЭКСПЛУАТАЦИИ

1. НАЗНАЧЕНИЕ ИЗДЕЛИЯ

1.1. Клапан впуска для смывного бачка предназначен для наполнения смывного бачка водой.

2. МЕРЫ БЕЗОПАСНОСТИ

2.1. Материалы, используемые для изготовления клапана, в условиях эксплуатации не выделяют в окружающую среду вредных веществ и не оказывают вредного воздействия на организм человека при непосредственном контакте. Работа с клапаном не требует особых мер предосторожности.

2.2. Экспертное заключение № 43 от 21.01.2013 г. Выдано ФБУЗ " Центр гигиены и эпидемиологии в Владимирской области ".

3. ТЕХНИЧЕСКИЕ ХАРАКТЕРИСТИКИ

3.1. Диапазон рабочих давлений, МПа.....	0,05...1,0
3.2. Время заполнения бачка в объеме 6,0 л, не более, мин.....	2,5
3.3. Стабильность уровня: изменение уровня воды при изменении давления на 0,1 МПа, не более, мм.....	2,0
3.4. Установленный ресурс не менее, тыс.циклов.....	150,0
3.5. Присоединительный размер.....	G1/2-B
3.6. Масса изделия, не более, кг.....	0,15

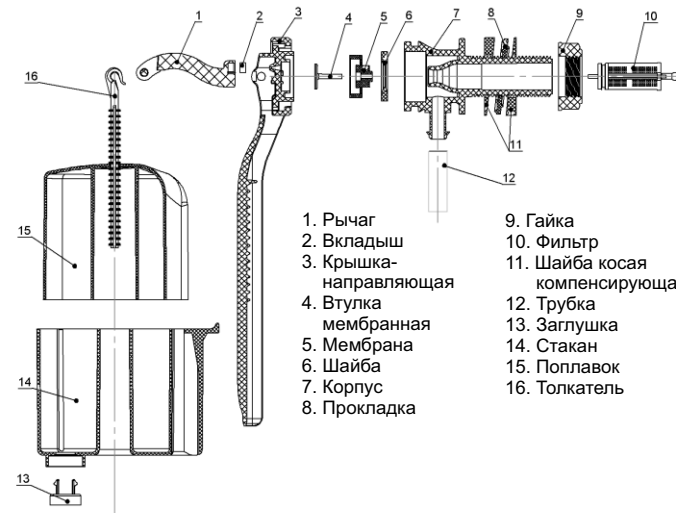
4. СВЕДЕНИЯ О СЕРТИФИКАЦИИ

- 4.1. Изделие не подлежит обязательной сертификации.
4.2. Изделие сертифицировано на соответствие требованиям нормативных документов ГОСТ 21485-94. "Арматура для смывных керамических бачков". С сертификатом соответствия можно ознакомиться на сайте www.uklad.net в разделе "Сервис"

5. КОМПЛЕКТНОСТЬ

- 5.1. В комплект изделия входит:
- клапан впуска, шт (см. рис.1).....1
- паспорт, совмещенный с инструкцией по эксплуатации, экз.....1

Рис. 1 - Клапан впуска



- | | |
|------------------------|--------------------------------|
| 1. Рычаг | 9. Гайка |
| 2. Вкладыш | 10. Фильтр |
| 3. Крышка-направляющая | 11. Шайба косая компенсирующая |
| 4. Втулка мембранная | 12. Трубка |
| 5. Мембрана | 13. Заглушка |
| 6. Шайба | 14. Стакан |
| 7. Корпус | 15. Поплавок |
| 8. Прокладка | 16. Толкатель |

6. ХРАНЕНИЕ И УХОД ЗА ИЗДЕЛИЕМ

- 6.1. Изделие следует хранить в упакованном виде в сухих закрытых помещениях на расстоянии не менее 0,5 м от отопительных приборов.
6.2. НЕ ДОПУСКАЕТСЯ использование моющих средств, в состав которых входят абразивные, кислотные - щелочесодержащие вещества, органические растворители.

7. ГАРАНТИИ ИЗГОТОВИТЕЛЯ

- 7.1. Гарантийный срок эксплуатации изделия - пять лет со дня ввода в эксплуатацию, но не более шести лет со дня выпуска. Срок службы - 6 лет.

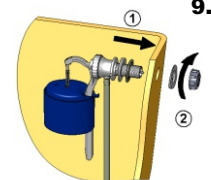
Гарантия на изделие не распространяется в случае:

- его механических повреждений;
- установки с нарушением требований данной инструкции;
- неправильного обслуживания в процессе эксплуатации;
- несоответствия воды техническим требованиям ГОСТ 2761-84.

8. РЕКОМЕНДАЦИИ ИЗГОТОВИТЕЛЯ

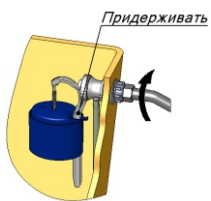
- 8.1. Для повышения надежности и долговечности изделия рекомендуется дополнительно устанавливать фильтр в водопроводной сети.

9. МОНТАЖ КЛАПАНА

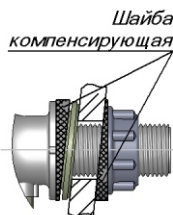


При затягивании гайки 9 (см. рис.1) не превышайте максимально допустимый момент 3 Нм.

После установки клапана в бачок не допускается касание его подвижных частей клапана выпуска и стенок бачка.

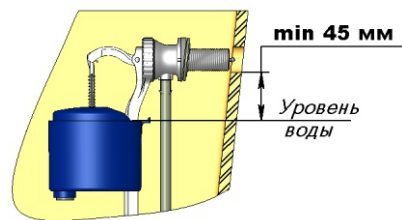


При подсоединении водопроводного шланга к клапану впуска, придерживайте клапан от проворота.



10. РЕГУЛИРОВКА КЛАПАНА

Уровень воды в бачке (соответствующий верхней плоскости стакана 14) регулируется перемещением данного стакана по крышке - направляющей 3. (см. рис.1). Минимальное расстояние от отверстия в боковой стенке бачка до уровня воды 45 мм.



11. ВОЗМОЖНЫЕ НЕИСПРАВНОСТИ И СПОСОБЫ ИХ УСТРАНЕНИЯ

Наименование неисправности	Вероятная причина	Способ устранения
Поплавок 15 всплывает раньше, чем заполнится бачок.	Заглушка 13 пропускает воду	Очистить прилегающие поверхности заглушки 13 и стакана 14
Клапан не закрывается	Засорение отверстия в узле мембрана-штука мембранная	Снять клапан, отсоединить крышку-направляющую 3 и прочистить отверстие
Клапан не открывается	Засорение отверстия в крышке-направляющей 3	Снять клапан, отсоединить крышку-направляющую 3 и прочистить отверстие
Медленное наполнение бачка	Засорение фильтра 10	Отвернуть шланг подводки воды, извлечь фильтр 10 из корпуса 7 и промыть.

ПРИМЕЧАНИЕ:

Из-за наличия в воде различных примесей со временем возможно ухудшение работы клапана, вследствие выпадения на его деталях осадка. В этом случае его необходимо промыть водой.

12. СВИДЕТЕЛЬСТВО О ПРИЕМКЕ И ПРОДАЖЕ

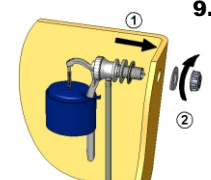
9.1. Клапан впуска КН 54.00.00 для смывного бачка соответствует конструкторской документации и признан годным для эксплуатации.

ДАТА ВЫПУСКА _____ ШТАМП ОТК _____

ПРЕДПРИЯТИЕ ОСТАВЛЯЕТ ЗА СОБОЙ ПРАВО ВНОСИТЬ ИЗМЕНЕНИЯ В КОНСТРУКЦИЮ АРМАТУРЫ, НЕ ИЗМЕНЯЯ КАЧЕСТВА ИЗДЕЛИЯ

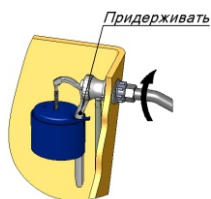
Россия, 180016, г.Псков,
ул. Р. Люксембург, 30, ЗАО "Уклад"
Отдел продаж / по вопросам
гарантийных обязательств:
Т. (8112) 79-35-58
ф. (8112) 79-35-33 ;
e-mail: Commerce@uklad.net www.uklad.net

9. МОНТАЖ КЛАПАНА

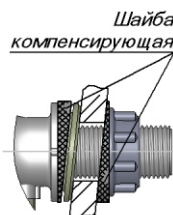


При затягивании гайки 9 (см. рис.1) не превышайте максимально допустимый момент 3 Нм.

После установки клапана в бачок не допускается касание его подвижных частей клапана выпуска и стенок бачка.

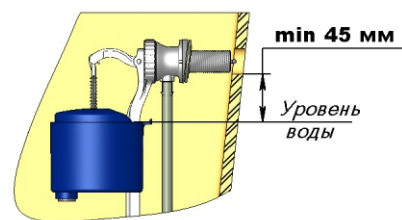


При подсоединении водопроводного шланга к клапану впуска, придерживайте клапан от проворота.



10. РЕГУЛИРОВКА КЛАПАНА

Уровень воды в бачке (соответствующий верхней плоскости стакана 14) регулируется перемещением данного стакана по крышке - направляющей 3. (см. рис.1). Минимальное расстояние от отверстия в боковой стенке бачка до уровня воды 45 мм.



11. ВОЗМОЖНЫЕ НЕИСПРАВНОСТИ И СПОСОБЫ ИХ УСТРАНЕНИЯ

Наименование неисправности	Вероятная причина	Способ устранения
Поплавок 15 всплывает раньше, чем заполнится бачок.	Заглушка 13 пропускает воду	Очистить прилегающие поверхности заглушки 13 и стакана 14
Клапан не закрывается	Засорение отверстия в узле мембрана-штука мембранная	Снять клапан, отсоединить крышку-направляющую 3 и прочистить отверстие
Клапан не открывается	Засорение отверстия в крышке-направляющей 3	Снять клапан, отсоединить крышку-направляющую 3 и прочистить отверстие
Медленное наполнение бачка	Засорение фильтра 10	Отвернуть шланг подводки воды, извлечь фильтр 10 из корпуса 7 и промыть.

ПРИМЕЧАНИЕ:

Из-за наличия в воде различных примесей со временем возможно ухудшение работы клапана, вследствие выпадения на его деталях осадка. В этом случае его необходимо промыть водой.

12. СВИДЕТЕЛЬСТВО О ПРИЕМКЕ И ПРОДАЖЕ

9.1. Клапан впуска КН 54.00.00 для смывного бачка соответствует конструкторской документации и признан годным для эксплуатации.

ДАТА ВЫПУСКА _____ ШТАМП ОТК _____

ПРЕДПРИЯТИЕ ОСТАВЛЯЕТ ЗА СОБОЙ ПРАВО ВНОСИТЬ ИЗМЕНЕНИЯ В КОНСТРУКЦИЮ АРМАТУРЫ, НЕ ИЗМЕНЯЯ КАЧЕСТВА ИЗДЕЛИЯ

Россия, 180016, г.Псков,
ул. Р. Люксембург, 30, ЗАО "Уклад"
Отдел продаж / по вопросам
гарантийных обязательств:
Т. (8112) 79-35-58
ф. (8112) 79-35-33 ;
e-mail: Commerce@uklad.net www.uklad.net