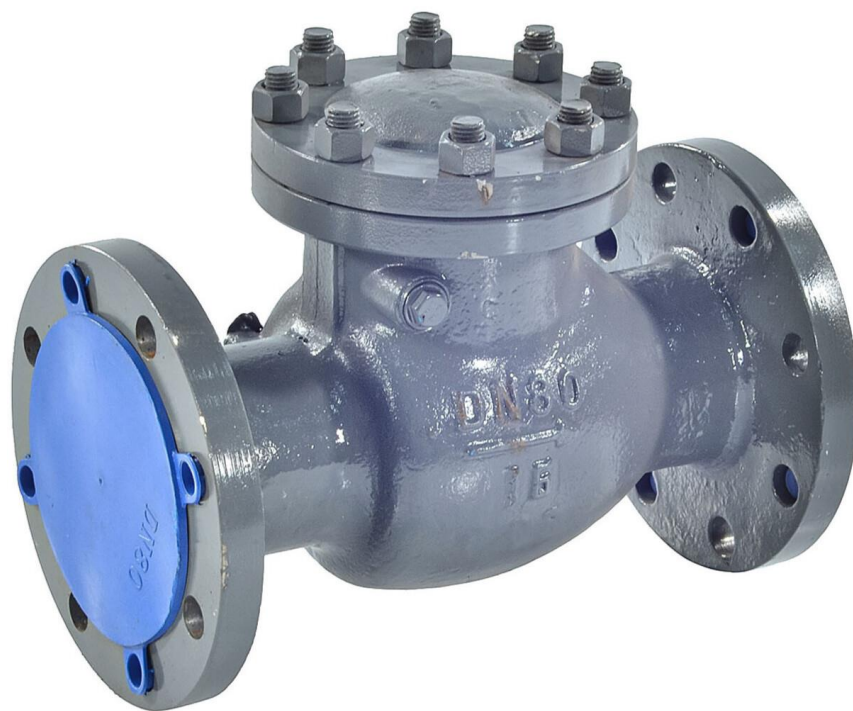


# ПАСПОРТ

**Клапан обратный стальной  
поворотный фланцевый 19с76нж**



<b>EAC</b>	Сертификат соответствия: ЕАЭС N RU Д-СН.РА01.В.23394/23
	Выдан Испытательной лабораторией "Испытательная лаборатория Общества с ограниченной ответственностью «ПОЛИТЭК Групп»" (аттестат аккредитации №РА.РУ.21АИ71)
	Срок действия: с 24.01.2023 по 23.01.2028

Предприятие изготовитель: WENZHOU GAIRUI VALVE CO.LTD.  
Адрес: 325025, No. 588, Binhai Erdao 10th Road, Longwan District, Wenzhou City, Zhejiang Province, CHINA, Китай.

## 1. Назначение и область применения.

- 1.1. Клапаны обратные поворотные (затворы обратные) с фланцевым присоединением предназначены для автоматического предотвращения обратного потока рабочей среды в трубопроводах.  
1.2. Рабочая среда – вода, воздух, пар, аммиак, природный газ, нефть, нефтепродукты, жидкие и газообразные углеводороды и среды, не агрессивные к материалам деталей изделия  
1.3. Обратный клапан не предназначен для использования в качестве запорной арматуры.

## 2. Технические данные.

Таблица №1. Технические данные обратных подъёмных клапанов.

Ду	50	80	100	125	150	200
Ру, МПа(кг/см <sup>2</sup> )	1,6 (16)					
Рабочая среда	вода, пар, неагрессивные жидкости					
Присоединение	фланцевое					
Рабочая температура, °С	-29++425					

Таблица №2. Спецификация материалов обратного клапана (Рис.1).

№	Наименование	Материал
1	Корпус	Сталь (A216 WCB+13Cr)
2	Затвор	Сталь (A216 WCB+13Cr)
3	Гайка	Сталь 45
4	Штифт	Сталь
5	Кронштейн	Сталь (A216 WCB)
6	Ось	Сталь (A276 410)
7	Опорная втулка	Сталь (A216 WCB)
8	Гайка	Сталь 45
9	Болт	Сталь 35
10	Уплотнение	Нерж. сталь (S304)+графит
11	Шайба	Сталь
12	Винт	Сталь 45
13	Крышка	Сталь (A216 WCB)

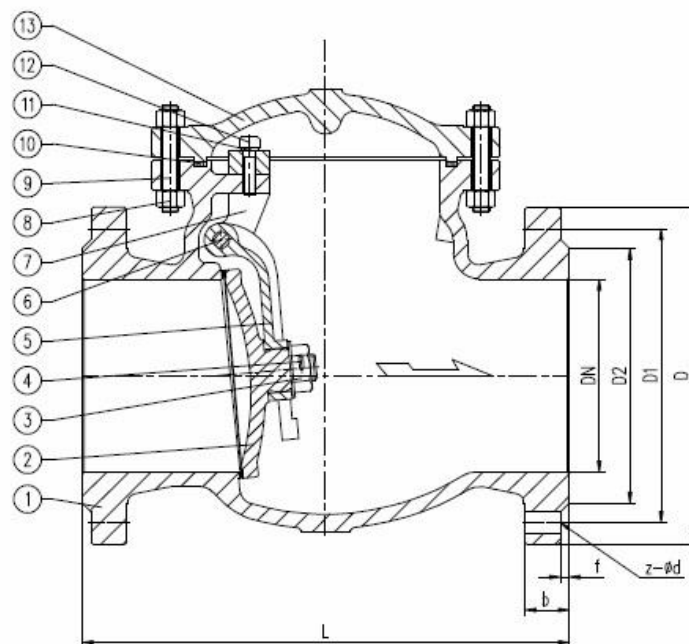


Рис.1 Клапан обратный поворотный фланцевый.

Таблица №3. Габаритные и присоединительные размеры обратных поворотных клапанов.

Ду	D, мм	D1, мм	D2, мм	L, мм	b, мм	f, мм	Z-d
50	160	125	100	230	16	3	4-ø18
80	195	160	135	310	20	3	8-ø18
100	215	180	155	350	20	3	8-ø18
125	245	210	185	400	22	3	8-ø18
150	280	240	210	480	24	3	8-ø23
200	335	295	265	550	26	3	12-ø23

### 3. Устройство и принцип работы.

3.1. При подаче рабочей среды во входной патрубке поток среды отжимает затвор (2) закрепленный на кронштейне (5). При обратном потоке рабочей среды (или отсутствии рабочей среды в трубопроводе) затвор возвращается в исходное положение, перекрывая входное отверстие патрубка. Обратный поток рабочей среды обеспечивает герметичность затвора (при отсутствии давления, затвор возвращается в исходное положение, под тяжестью собственного веса).

### 4. Монтаж и эксплуатация.

4.1. К монтажу, эксплуатации и обслуживанию клапанов допускается персонал изучивший устройство изделия, правила техники безопасности и требования настоящей инструкции.

4.2. На месте установки клапана должны быть предусмотрены проходы, достаточные для безопасного монтажа и обслуживания.

4.3. Перед установкой клапана необходимо тщательно промыть трубопровод и очистить от загрязнений.

4.4. Рабочее положение обратного клапана на горизонтальном трубопроводе - крышкой вверх, на вертикальном трубопроводе входным патрубком вниз. Направление потока среды должно быть под затвор (по направлению стрелки на корпусе).

4.5. При монтаже клапана необходимо обеспечить:

совпадение отверстий под шпильки (болты) на фланцах клапана и трубопровода;

параллельность фланцев трубопровода и клапана;

компенсацию температурных напряжений;

4.6. Затяжку болтов крепления производить способами, исключающими перекосы и перетяжку, по возможности исключить действие массы трубопровода на болтовые соединения.

4.7. При эксплуатации необходимо соблюдать следующие условия:

- использовать клапан по назначению и в пределах температуры и давления, указанных в технических данных;
- производить периодические осмотры в сроки, установленные нормами и правилами организации, эксплуатирующей трубопровод;
- не производить работы по устранению дефектов при наличии давления в трубопроводе.

### 5. Условия хранения и транспортировки.

5.1. Клапан должен храниться в упаковке предприятия-изготовителя согласно условиям 5 по ГОСТ 15150.

5.2. Транспортирование клапана должно соответствовать условиям хранения 5 по ГОСТ 15150.

### 6. Утилизация.

6.1. Утилизация изделия (переплавка, захоронение, перепродажа) производится в порядке, установленном Законами РФ от 04 мая 1999 г. № 96ФЗ "Об охране атмосферного воздуха" (в редакции от 01.01.2015), от 24 июня 1998 г. № 89-ФЗ (в редакции от 01.02.2015г) "Об отходах производства и потребления", от 10 января 2002 № 7-ФЗ «Об охране окружающей среды» (в редакции от 01.01.2015), а также другими российскими и региональными нормами, актами, правилами распоряжениями и пр., принятыми во исполнение указанных законов.

### 7. Гарантийные обязательства.

7.1. Изготовитель гарантирует соответствие товара настоящему паспорту при соблюдении Потребителем условий эксплуатации, транспортировки и хранения. Гарантийный срок – 1 год со дня отгрузки потребителю, срок службы – 5 лет. Гарантийные обязательства распространяются на все дефекты, возникшие по вине завода-изготовителя.

7.2. Гарантия не распространяется на дефекты, возникшие в случаях:

- нарушения паспортных режимов хранения, монтажа, испытания, эксплуатации и обслуживания изделия;
- наличия следов воздействия веществ, агрессивных к материалам изделия;
- наличия повреждений, вызванных пожаром, стихией, форс-мажорными обстоятельствами;
- повреждений, вызванных неправильными действиями потребителя;
- наличия механических повреждений или следов вмешательства в конструкцию изделия.

Кол-во: \_\_\_\_\_  
 Дата: \_\_\_\_\_  
 Подпись: \_\_\_\_\_