

ВСН

ВСН
80-120-160



ВОДОНАГРЕВАТЕЛЬ КОСВЕННОГО НАГРЕВА ДЛЯ НАСТЕННОГО И НАПОЛЬНОГО МОНТАЖА С ВОЗМОЖНОСТЬЮ ПОДКЛЮЧЕНИЯ К ГАЗОВЫМ ОТОПИТЕЛЬНЫМ КОТЛАМ



СТАЛЬНОЙ БАК С ЭМАЛЕВЫМ ПОКРЫТИЕМ



IPX1



ПЕНОПОЛИУРЕТАНОВЫЙ УТЕПЛИТЕЛЬ



- УДОБСТВО МОНТАЖА С ЛЮБЫМ НАСТЕННЫМ КОТЛОМ БЛАГОДАРЯ ВЫВОДАМ ГИДРАВЛИЧЕСКИХ ПРИСОЕДИНЕНИЙ НА ВЕРХнюю КРЫШКУ БОЙЛЕРА
- ОПТИМИЗИРОВАННАЯ ФОРМА СПИРАЛЬНОГО ТЕПЛОБМЕННИКА ДЛЯ ПОЛНОГО ПРОГРЕВА ОБЪЕМА БОЙЛЕРА И ДЛЯ УМЕНЬШЕНИЯ ОБРАЗОВАНИЯ НАКИПИ
- ВЫСОКОЭФФЕКТИВНЫЙ ТЕПЛОБМЕННИК С ОПТИМАЛЬНОЙ ТЕПЛОВОЙ МОЩНОСТЬЮ
- ЗАЩИТА БАКА ОТ КОРРОЗИИ С ПОМОЩЬЮ МАГНИЕВОГО АНОДА И АКТИВНОЙ ФУНКЦИИ PROTECH
- НАПОЛЬНЫЙ ИЛИ НАСТЕННЫЙ МОНТАЖ
- КОНТУР РЕЦИРКУЛЯЦИИ (МОД. 120-160)

КОМПАКТНЫЕ размеры

Технические характеристики / Габаритные размеры

		ВСН 80	ВСН 120	ВСН 160
Объем внутреннего бака водонагревателя	л	80	120	160
Площадь поверхности теплообменника	м ²	0,5	0,7	0,7
Максимальная потребляемая тепловая мощность	кВт	21,3	25	25
Время нагрева	мин	17	21	29
Производительность контура ГВС				
ΔT=30°C	л/час	611	717	717
ΔT=45°C	л/час	407	478	478
Гидравлическое сопротивление теплообменника	мбар	30	40	40
Макс. рабочее давление	бар	7	7	7
Тепловые потери	кВт ч/24ч	1,3	1,4	1,4
Максимальная рабочая температура	°C	90	90	90
Масса нетто	кг	45	52	60

	ВСН 80	ВСН 120	ВСН 160
a	560	560	560
b	670	880	1090
c	757	967	1177
d	535	745	955
e	500	500	500
f	778	988	1198
g	690	900	1110
h	417,5	627,5	827,5
i	155	365	565
j	262,5	262,5	262,5
k	198	198	198
l	145	145	145
m	572	572	572

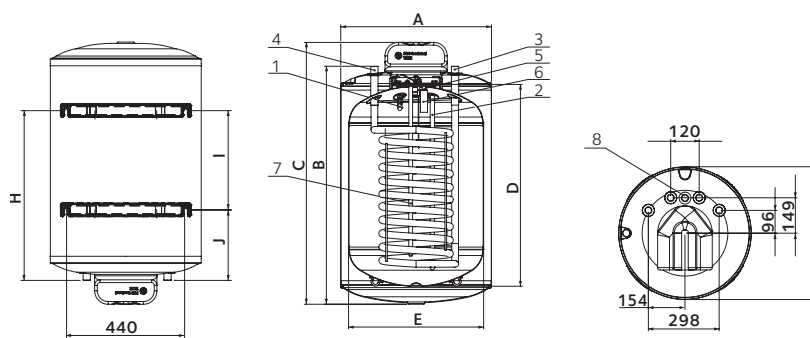
КОД*

3070227

3070228

3070229

* обязательные аксессуары: для настенного монтажа 3078019, для напольного монтажа 3078020



ОБОЗНАЧЕНИЯ

1. вход холодной воды (настенный монтаж)/выход ГВС (напольный монтаж) Ø3/4"
2. вход холодной воды (напольный монтаж)/выход ГВС (настенный монтаж) Ø3/4"
3. вход теплообменника (настенный монтаж)/выход теплообменника (напольный монтаж) Ø3/4"
4. вход теплообменника (напольный монтаж)/выход теплообменника (настенный монтаж) Ø3/4"
5. система Protech (защита от коррозии)
6. магниевый анод
7. гильза термостата/температурного датчика
8. вход линии рециркуляции (мод. 120 - 160) Ø3/4"
9. теплообменник