

ПРИМЕНЕНИЕ

Нижние запорно-регулирующий клапаны, применяются для регулировки и прекращения расхода теплоносителя в радиаторе.

Клапаны данной серии, оснащены накидной гайкой и патрубком, что облегчает установку крана, гарантируя надежность монтажа. Ассортимент состоит из вентилей с подключением к медной трубе, пластиковой, металлопластиковой, с резьбой G1/2". Вентили с подключением 24X1,5 для железной трубы, с резьбой G3/8", G1/2", G3/4".

Срок гарантии: два года



АССОРТИМЕНТ

НИЖНИЕ КЛАПАНЫ ДЛЯ МЕДНОЙ, МЕТАЛЛОПЛАСТИКОВОЙ И РЕ-Х ТРУБЫ

		Подключение	Радиатор
82837AC06	Угловой клапан для медной, металлопластиковой и Ре-Х трубы	G 1/2" М	G 3/8" М
82837AD06	Угловой клапан для медной, металлопластиковой и Ре-Х трубы	G 1/2" М	G 1/2" М
82839AC06	Угловой клапан для медной, металлопластиковой и Ре-Х трубы	24X1,5	G 3/8" М
82839AD06	Угловой клапан для медной, металлопластиковой и Ре-Х трубы	24X1,5	G 1/2" М
82854AC06	Угловой клапан для медной, металлопластиковой и Ре-Х трубы	G 3/4" М	G 3/8" М
82854AD06	Угловой клапан для медной, металлопластиковой и Ре-Х трубы	G 3/4" М	G 1/2" М
82833AC06	Прямой клапан для медной, металлопластиковой и Ре-Х трубы	G 1/2" М	G 3/8" М
82833AD06	Прямой клапан для медной, металлопластиковой и Ре-Х трубы	G 1/2" М	G 1/2" М
82835AC06	Прямой клапан для медной, металлопластиковой и Ре-Х трубы	24X1,5	G 3/8" М
82835AD06	Прямой клапан для медной, металлопластиковой и Ре-Х трубы	24X1,5	G 1/2" М
82855AC06	Прямой клапан для медной, металлопластиковой и Ре-Х трубы	G 3/4" М	G 3/8" М
82855AD06	Прямой клапан для медной, металлопластиковой и Ре-Х трубы	G 3/4" М	G 1/2" М
82827AC06	Угловой клапан для медной, металлопластиковой и Ре-Х трубы	G 1/2" М	G 3/8" М
82827AD06	Угловой клапан для медной, металлопластиковой и Ре-Х трубы	G 1/2" М	G 1/2" М
82827AC06	Угловой клапан для медной, металлопластиковой и Ре-Х трубы	24X1,5	G 1/2" М
82830AD06	Угловой клапан для медной, металлопластиковой и Ре-Х трубы	G 3/4" М	G 1/2" М
82829AC06	Прямой клапан для медной, металлопластиковой и Ре-Х трубы	G 1/2" М	G 3/8" М
82829AC06	Прямой клапан для медной, металлопластиковой и Ре-Х трубы	24X1,5	G 1/2" М
82831AD06	Прямой клапан для медной, металлопластиковой и Ре-Х трубы	G 3/4" М	G 1/2" М

КЛАПАНЫ ДЛЯ ЖЕЛЕЗНОЙ ТРУБЫ

		Conessione	Radiatore
82805AC06	Угловой клапан для железной трубы	G 3/8" F	G 3/8" M
82805AD06	Угловой клапан для железной трубы	G 1/2" F	G 1/2" M
82805AE06	Угловой клапан для железной трубы	G 3/4" F	G 3/4" M
82805AD06 940	Угловой клапан для железной трубы	G 1/2" F	G 1/2" M
82805AE06 940	Угловой клапан для железной трубы	G 3/4" F	G 3/4" M
82815AC06	Прямой клапан для железной трубы	G 3/8" F	G 3/8" M
82815AD06	Прямой клапан для железной трубы	G 1/2" F	G 1/2" M
82815AE06	Прямой клапан для железной трубы	G 3/4" F	G 3/4" M
82815AD06 940	Прямой клапан для железной трубы	G 1/2" F	G 1/2" M
82815AE06 940	Прямой клапан для железной трубы	G 3/4" F	G 3/4" M

ТЕХНИЧЕСКИЕ ХАРАКТЕРИСТИКИ**Характеристики**

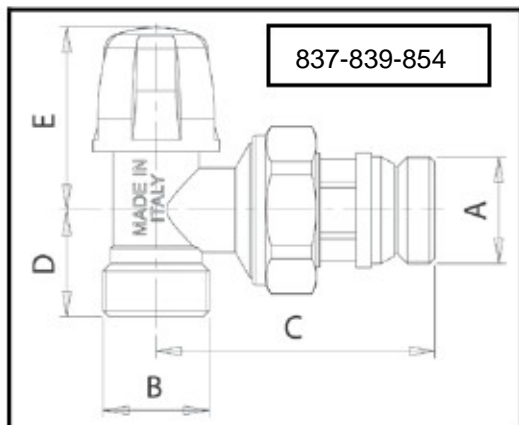
Теплоноситель:	Вода, раствор гликоля
Максимальное содержание гликоля:	30%
Максимальное рабочее давление:	10 Bar
Максимальное дифференциальное давление:	1 Bar
Температура теплоносителя:	5÷120 °C

Материал:

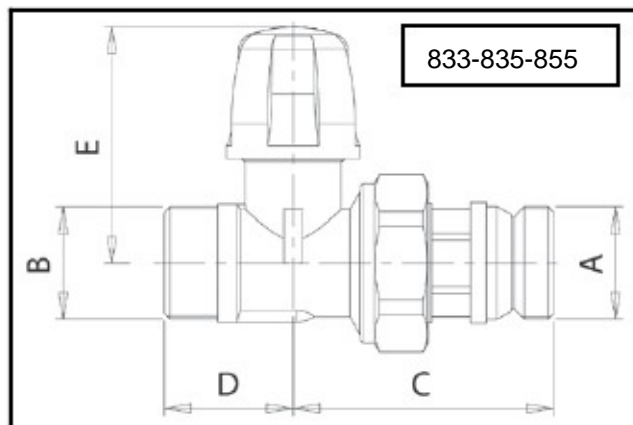
Корпус, гайка, патрубков:	Латунь CW617N - UNI 12165 – никелировка
Шток управления:	Латунь CW617N - UNI 12164 Пероксидный
Уплотнения:	EPDM
Защитный колпачок:	ABS белый

АРТИКУЛЫ И РАЗМЕРЫ

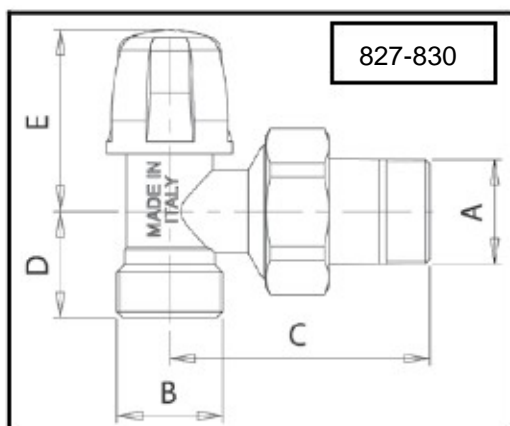
КЛАПАНЫ ДЛЯ ТРУБ ИЗ МЕДИ, МЕТАЛЛОПЛАСТИКА И Ре-Х



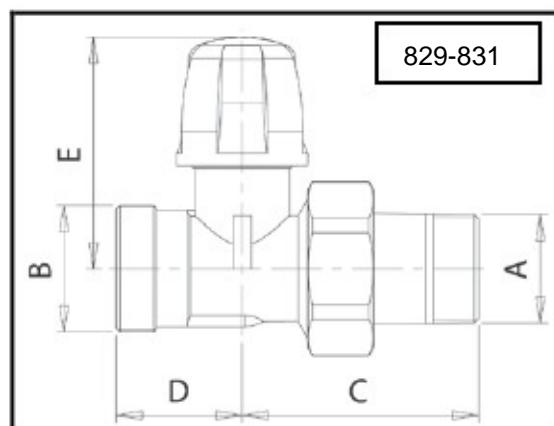
КОД	A	B	C	D	E
82837AC06	G3/8"М	G1/2"М	50	22	36
82837AD06	G1/2"М	G1/2"М	55	21	36
82839AC06	G3/8"М	24X1,5	51	22	36
82839AD06	G1/2"М	24X1,5	52,5	22	36
82854AC06	G3/8"М	G3/4"М	51	22	36
82854AD06	G1/2"М	G3/4"М	52,5	22	36



КОД	A	B	C	D	E
82833AC06	G3/8"М	G1/2"М	46,5	24	44
82833AD06	G1/2"М	G1/2"М	48,5	24	44
82835AC06	G3/8"М	24X1,5	47	24	44
82835AD06	G1/2"М	24X1,5	48,5	24	44
82855AC06	G3/8"М	G3/4"М	47	24	44
82855AD06	G1/2"М	G3/4"М	48,5	24	44

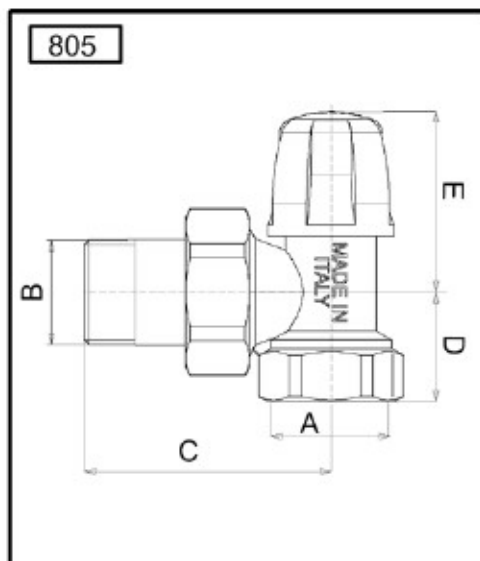


КОД	A	B	C	D	E
82827AC06	G3/8"М	G1/2"М	47	22	36
82827AD06	G1/2"М	G1/2"М	49	22	36
82827AD06	G1/2"М	24X1,5	51,5	21	36
82830AD06	G1/2"М	G3/4"М	49	22	36

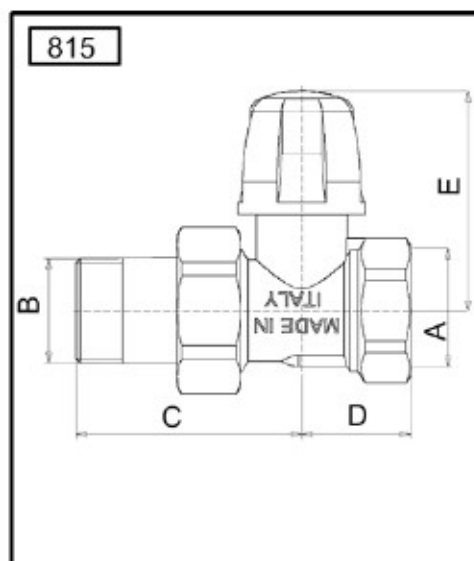


КОД	A	B	C	D	E
82829AC06	G3/8"М	G3/8"М	43,5	24	44
82829AD06	G1/2"М	24X1,5	45	24	44
82831AD06	G1/2"М	G3/4"М	45	24	44

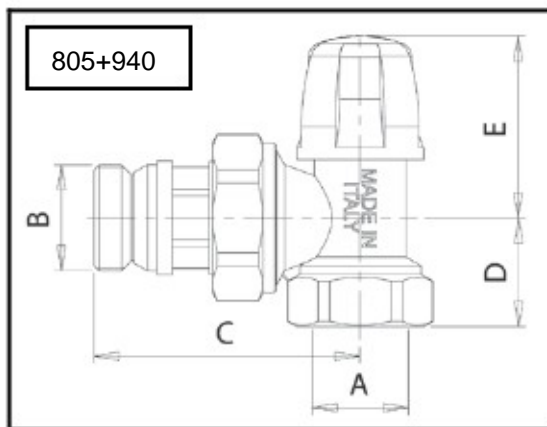
КЛАПАНЫ ДЛЯ ЖЕЛЕЗНОЙ ТРУБЫ



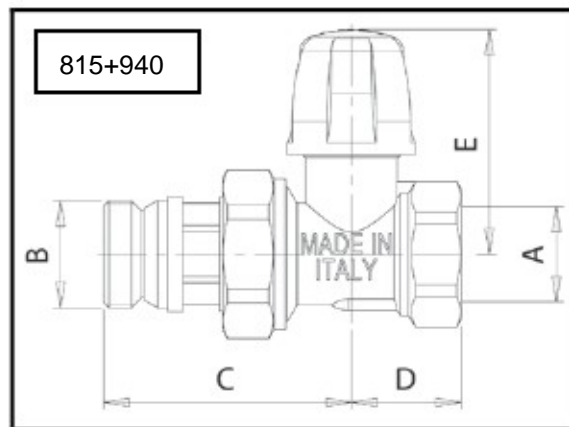
КОД	A	B	C	D	E
82805AC06	G3/8" F	G3/8" M	47	22	35
82805AD06	G1/2" F	G1/2" M	49	22	35
82805AE06	G3/4" F	G3/4" M	57	23	36



КОД	A	B	C	D	E
82815AC06	G3/8" F	G3/8" M	44	22	43
82815AD06	G1/2" F	G1/2" M	45	22	43
82815AE06	G3/4" F	G3/4" M	53	24	43



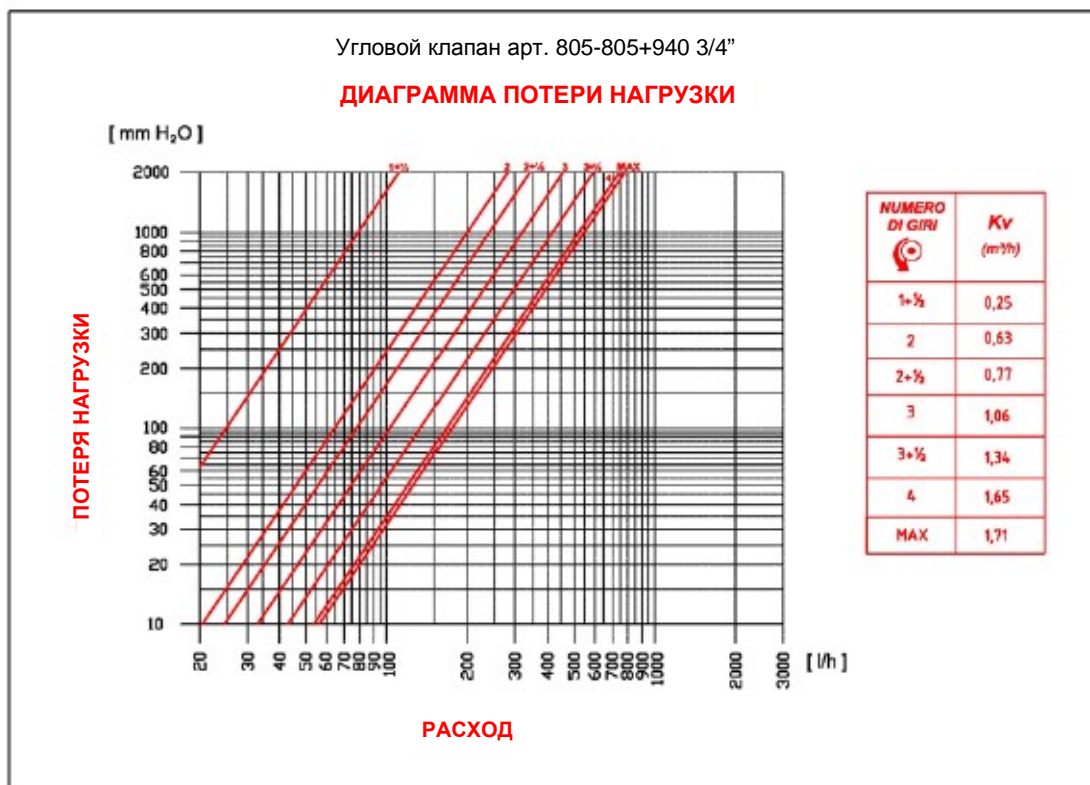
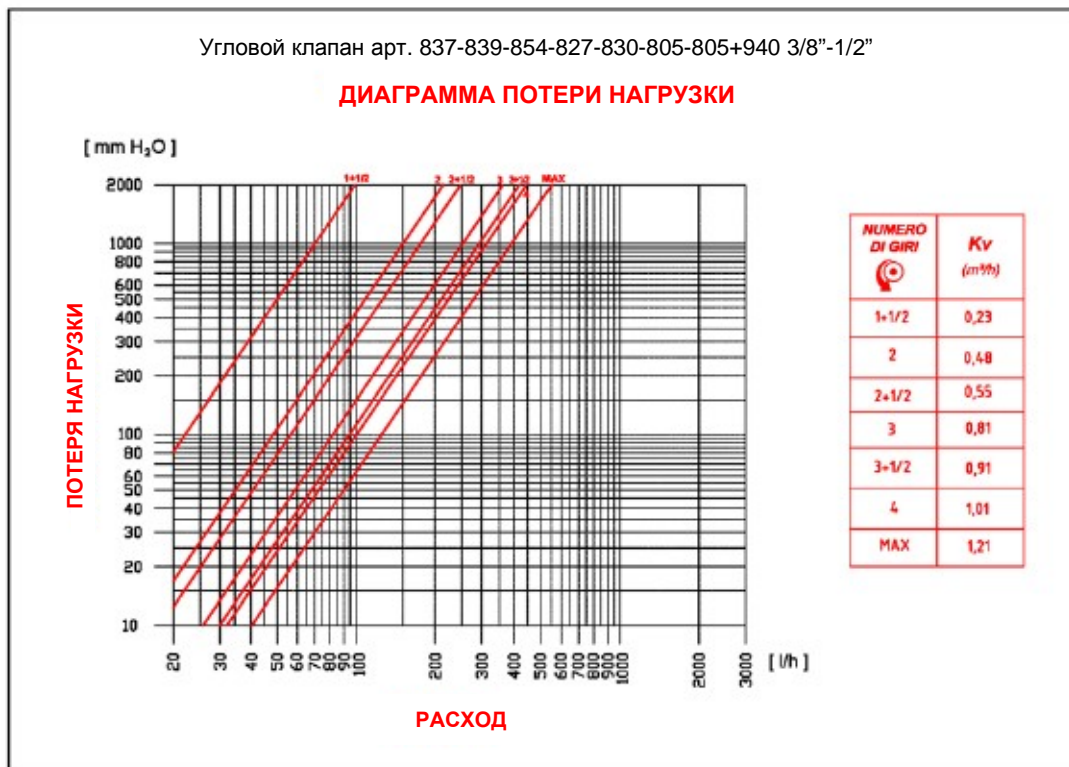
КОД	A	B	C	D	E
82805AD06 940	G1/2" F	G1/2" M	52	20,5	41,5
82805AE06 940	G3/4" F	G3/4" M	57	23	36



КОД	A	B	C	D	E
82815AD06 940	G1/2" F	G1/2" M	49	21,5	49,5
82815AE06 940	G3/4" F	G3/4" M	53	24	43

ГИДРАВЛИЧЕСКИЕ ХАРАКТЕРИСТИКИ

УГЛОВЫЕ КЛАПАНЫ



ПРЯМЫЕ КЛАПАНЫ

