

ТЕХНИЧЕСКИЙ ПАСПОРТ ИЗДЕЛИЯ

**ТРАП РЕГУЛИРУЕМЫЙ
С ВЕРТИКАЛЬНЫМ ВЫПУСКОМ 110/75/50
ТП-310**

(ТУ 4947-001-95431139-2007)



Производитель ООО ТПК «Татполимер»,
Российская Федерация, Республика Татарстан, 422982, г. Чистополь, ул. Мира, д. 44 «В»,
тел./факс (84342) 5-84-13, 5-84-25,
www.tatpolimer.ru

Назначение изделия

Трапы вертикальные предназначены для приема и отведения в канализационную сеть сточных вод с поверхности пола, устанавливаемые в жилых, общественных и производственных зданиях, а так же на балконах и террасах. Благодаря наличию затвора трап надежно защищает помещение от неприятных запахов из канализации.

1. Технические характеристики

- сырье для решетки – нержавеющая сталь/чугун;
- сырье для корпуса – полипропилен;
- сырье для надставного элемента – ABS-пластик;
- выходной диаметр – 110/75/50 мм;
- пропускная способность, не менее – 0,7 л/с;
- температура окружающей среды – от -50 °С до +90 °С;
- температура отводящей жидкости, не более – +85 °С*;
- максимальная разрешенная нагрузка со стальной решеткой, не более – 300 кг;
- максимальная разрешенная нагрузка с чугунной решеткой, не более – 1500 кг;
- срок службы, не менее – 50 лет.

* Трапы производства ООО ТПК «Гатполимер» позволяют отводить в канализацию жидкости с температурой до 100 °С при условии, что её воздействие будет кратковременное (100 – 200 литров с температурой не более 100 °С). Повышение температуры отводящих жидкостей до 100 °С не влияет на пропускную способность трапов и их работоспособность. В этом случае снижается только максимально допустимая нагрузка на трап (т.к. корпус трапа выполняет роль несущего силового элемента) – она не должна превышать 150 кг.

Основные размеры приведены на рис. 1.

Исполнение трапов в зависимости от материала решетки запахозапирающего устройства:

Артикул	Материал решетки	Запахозапирающее устройство	Максимальная нагрузка, кг
ТП-310Ns	Нержавеющая сталь	Гидрозатвор	300
ТП-310Ms		Механический «сухой» затвор	
ТП-310Ds		Поплавковый «сухой» затвор	
ТП-310(Hs+Ms)		Двойной затвор (Гидрозатвор + Механический затвор)	
ТП-310N		Незамерзающее запахозапирающее устройство	
ТП-310PNs	Чугун	Гидрозатвор	1500
ТП-310PMs		Механический «сухой» затвор	
ТП-310PDs		Поплавковый «сухой» затвор	
ТП-310P(Hs+Ms)		Двойной затвор (Гидрозатвор + Механический затвор)	
ТП-310PN		Незамерзающее запахозапирающее устройство	

2. Состав изделия и комплектность

Настоящий трап состоит из следующих деталей (см. рис. 1):

1. Решетка из нержавеющей стали/чугуна *;
2. Надставной элемент;
3. Корпус трапа;
4. Затвор;
5. Уплотнительное кольцо.

* Надставной элемент может комплектоваться решеткой из нержавеющей стали ТП-152.150S либо решеткой из чугуна ТП-156.150Р.

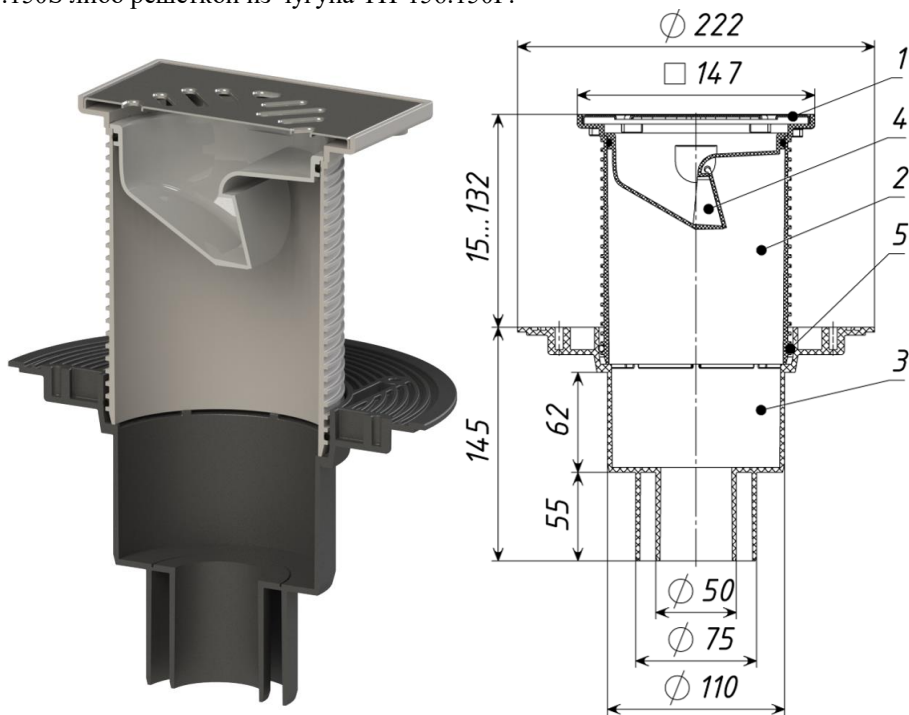


Рис. 1 ТП-310N Трап с незамерзающим запахозапирающим устройством

Партия трапов вертикальных, поставляемая в один адрес, комплектуется паспортом и объединенным техническим описанием в соответствии с ГОСТ 2.601-2006.

Внешний вид товара может отличаться от товара, представленного на фото. Фирма-производитель оставляет за собой право на внесение изменений в конструкцию, дизайн и комплектацию товара, не влияющих на качество изделия.

3. Устройство и принцип работы

Процесс установки трапов учитывает их дальнейшее функционирование в общей системе канализации. Корпус трапа с использованием элементов герметизации соединяется с любой канализационной раструбной трубой из ПВХ или ПП (RENAU, WAVIN и т.д.), пролегающей под полом на соответствующей проектной глубине. При установке трапа в разрыв гидроизоляции уплотнительное кольцо (5) на надставной элемент не ставится.

Надставной элемент может подпиливаться по высоте стяжки.

Для отведения атмосферных осадков с открытых поверхностей, например террас или балконов.

Трап предназначен для отвода дождевой и талой воды с балконов и террас в дождевую канализацию.

Если для канализационных труб применяются стальная или чугунная труба, необходимо использовать переход ремонтный (ТП-82.100) для герметичного соединения. Перед вводом трапа в эксплуатацию в корпус трапа (3) необходимо вставить затвор (4), установить в надставной элемент (2) решётку (1).

Затвор имеет следующий принцип работы:

Сухие затворы устанавливаются в первую очередь на тех участках, где существует вероятность пересыхания затворов. Такие места, как правило, располагаются над системами «тёплый пол», а также в достаточно редко эксплуатируемых точках канализации, включая водоотводы стиральных машин и кондиционеров, реже — в душевых кабинах и банных сантехнических приборах.

Функция **гидрозатвора** заключается в том, чтобы посредством задерживаемого уровня воды в сифоне предотвращать проникновение в помещение неприятных запахов из канализации. Гидрозатвор может использоваться только в отапливаемом помещении.

Механический «сухой» затвор представляет собой пружинную конструкцию с плотно прижатой к корпусу мембраной, которая предотвращает проникновение неприятных запахов в помещение в случае пересыхания гидрозатвора (эпизодическое использование, гостевой санузел, тёплый пол, жаркий климат и т.д.). Механический затвор также препятствует обратному ходу стоков при засоре канализационных магистралей (максимальное рабочее давление обратного тока сточных вод - 0,005 МПа).

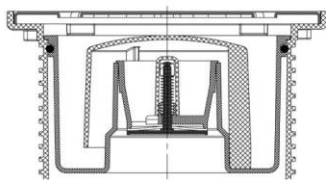
Двойной затвор объединяет в себе сразу два затвора – механический и гидрозатвор.

Поплавковый затвор всплывает при поступлении жидкости и обеспечивает слив воды в систему канализации. После пересыхания жидкости происходит опускание поплавка и перекрытие сливного отверстия, что препятствует проникновению в помещение неприятных канализационных запахов.

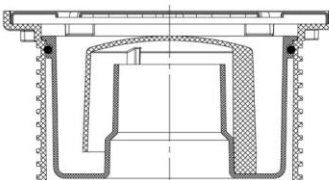
Незамерзающее запахозапирающее устройство применяется для неотапливаемых помещений, балконов и террас.

Внимание!

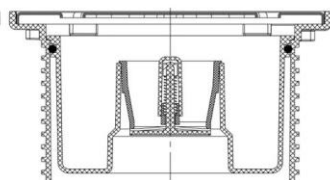
Если необходимо отводить воду со слоя гидроизоляции, то необходимо убрать уплотнительное кольцо (ТП-310.1E) с корпуса надставного элемента перед монтажом, чтобы обеспечить дренаж.



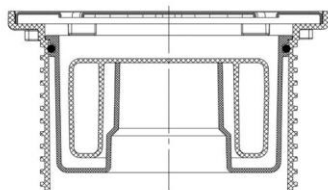
Двойной затвор
(Hs+Ms)



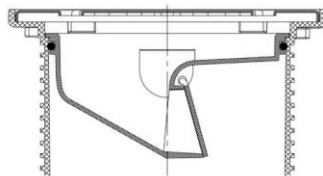
Гидрозатвор
Hs



Механический затвор
Ms



Поплавковый
Ds



Незамерзающий
N

4. Техническое обслуживание

Изделие должно эксплуатироваться по назначению. Трапы канализационные нельзя использовать при температурах, неоговоренных в техническом паспорте. По мере необходимости производить снятие решетки с подрамника и очистку внутренней полости от грязи и мусора.

Внимание!

1. **Применение чистящих средств на основе хлора:** гипохлорит натрия (хлорку, «Белизну» и др.) может привести к появлению ржавых разводов, точечной коррозии на деталях трапа выполненных из нержавеющей стали.
2. **Запрещается чистить** решетки из нержавеющей стали **с помощью абразивных инструментов.**
3. Длительный контакт коррозионного вещества и его паров (соленой воды, серо и хлорсодержащих веществ) с поверхностью нержавеющей стали, приводит к разрушению оксидной пленки металла, что может привести к участку коррозии.

5. Условия хранения и транспортировки

Изделия не относятся к категории опасных грузов, что допускает их перевозку любым видом транспорта в соответствии с правилами перевозки грузов, действующими на данном виде транспорта.

При железнодорожных и автомобильных перевозках изделия допускаются к транспортировке только в крытом подвижном составе. Обращаться с товаром с соответствующей осторожностью, избегая ударов и вмятин.

Изделия должны храниться в упаковке предприятия-изготовителя.

6. Свидетельство о приемке

Трапы вертикальные ТП-310 соответствуют ТУ 4947-001-95431139-2007 и признаны годными к эксплуатации.

Представитель ОТК

(личная подпись)

(расшифровка подписи)

М.П.

(число, месяц, год)

7. Гарантийные обязательства

Предприятие-изготовитель гарантирует соответствие трапов вертикальных требованиям ТУ 4947-001-95431139-2007 при соблюдении условий эксплуатации, транспортирования и хранения, изложенных в «Технических условиях».

Гарантийный срок на трап составляет 12 месяцев со дня продажи.

Гарантия распространяется на все заводские и конструктивные дефекты. Данная гарантия не распространяется:

- на повреждения, возникшие в результате монтажа неквалифицированным персоналом, или с нарушением требований настоящего паспорта;
- при наличии повреждений в результате ударов, а также других механических или температурных повреждений.

Артикул	Исполнение	Количество, шт.	Место для галочки
ТП-310Hs	Гидрозатвор		
ТП-310Ms	Механический «сухой» затвор		
ТП-310Ds	Поплавковый «сухой» затвор		
ТП-310(Hs+Ms)	Двойной затвор (Гидрозатвор+Механический затвор)		
ТП-310N	Незамерзающее запахозапирающее устройство		
ТП-310PHs	Гидрозатвор		
ТП-310PMs	Механический «сухой» затвор		
ТП-310PDs	Поплавковый «сухой» затвор		
ТП-310P (Hs+Ms)	Двойной затвор (Гидрозатвор + Механический затвор)		
ТП-310PN	Незамерзающее запахозапирающее устройство		

8. Сведения о рекламациях

Номер и дата рекламации	Краткое содержание рекламации	Меры, принятые предприятием-изготовителем