

Радиаторы стальные панельные PANELLI

Радиаторы PANELLI выпускает предприятие группы компаний Celik (Турция), которое специализируется на производстве штампованных металлических конструкций для автомобильной промышленности и является одним из главных поставщиков таких компаний, как FORD, RENAULT, FIAT.

Политика компании направлена на достижение высокого качества и надежности выпускаемой продукции. Этот принцип лежит в основе всех изделий компаний Celik, сертифицированных по европейским стандартам: TSE ISO EN 9001–2000, TSE ISO EN 14001–2004, TSE EN 442, GOST–R, UKR–SERPO, DIN 442, RAL GZ–618, CE, NF Mark (NF– 047) и PZH.

Входящая в группу компаний Celik компания Celikrap специализируется на производстве стальных панельных радиаторов. На данный момент Celikrap является успешно развивающейся компанией с оборотом более \$2 млн в год. Полностью автоматизированное производство стальных панельных радиаторов было начато в 1997 году. Производительность завода составляет 2 млн погонных метров в год. Для улучшения качества выпускаемой продукции и производительности в 2005 году компания Celikrap провела модернизацию, заменив производственные, покрасочные, упаковочные линии (установлена новейшая линия известной швейцарской компании Schlater, модель 2006 года). В конце 2007 года была проведена очередная модернизация с переносом производства на новую фабрику и установкой трех новейших производственных линий Schlater. Компания Celikrap располагает собственным штатом квалифицированных инженеров, которые последовательно ведут работу в области исследований новых ма-

териалов и процессов, чтобы иметь возможность предлагать новые передовые решения в области отопления, отвечающие требованиям рынка к эффективному, надежному и энергосберегающему оборудованию.

Компания Celikrap имеет разветвленную дилерскую сеть в пятнадцати странах (Великобритания, Германия, Италия, Украина и др.). ООО «Сантехкомплект» является Генеральным представителем компании Celikrap на территории России и стран СНГ.

Радиаторы PANELLI изготовлены из высококачественной низкоуглеродистой стали с улучшенными свойствами. Конструктивные особенности радиаторов обеспечивают универсальность подключения и терморегуляции. Большим удобством для покупателя станет широкий типоразмерный ряд радиаторов. Кроме того, радиаторы PANELLI отличаются высокой прочностью: рабочее давление радиатора 10 bar; на заводских испытаниях давление на разрыв составило 40 bar; на испытаниях в НИИ Сантехники при предельном испытательном давлении 15 bar покрытие радиатора не деформировалось и внешних разрушений не наблюдалось.

Радиаторы PANELLI созданы на полностью автоматизированном производстве Schlater и могут служить примером непревзойденного качества швейцарских технологий.

Стальные панельные радиаторы PANELLI предназначены для применения в системах центрального и автономного водяного отопления жилых, административных и общественных зданий (в том числе с использованием низкопотенциальных теплоносителей), присоединяемых к системе теплоснабжения по независимой схеме.

Описание и комплектация

Широкий типоразмерный ряд PANELLI представлен радиаторами типов 11, 21, 22, 33 бокового и универсального подключения, длиной от 400 до 3000 мм, высотой от 300 до 900 мм. Диаметр присоединительных отверстий радиатора G 1/2". В комплект к радиатору входят: кронштейны, дюбеля, шурупы с шестигранной головкой, заглушка и воздухоотводчик. Отдельно на радиатор можно установить термостатический клапан и термостатическую головку.

Гарантия на радиаторы PANELLI составляет 10 лет от документально подтвержденной даты покупки.

Упаковка, транспортировка, хранение и монтаж

Все панельные радиаторы поставляются в упаковке, позволяющей проводить несложный монтаж без устранения защитной оболочки. Упаковка радиатора состоит из продольной защиты граней, изготовленной из гофрированного картона. Углы дополнительно защищены специальными пластиковыми уголками и все герметично упаковано в термоусадочную пленку. Упаковка и перевозка производится на деревянных поддонах.

Наименование показателей	Ед. измерения	Значения
Рабочее избыточное давление теплоносителя, не более	МПа кгс/см ²	0,1 10
Заводское испытательное избыточное давление, не менее	МПа кгс/см ²	1,3 13
Максимальная температура теплоносителя	°С	120
Содержание кислорода в воде, не более	мкг/дм ³	20
Значения pH воды: оптимальные допустимые	—	8,3—9,0 8,0—9,5
Монтажная высота приборов	мм	246, 346, 446, 546
Длина приборов	мм	400—3000
Коэффициенты местного сопротивления радиаторов «PANELLI Компакт» и «Panelli Standard» при подводках Ду=15 мм и расходе теплоносителя через радиатор 0,1 кг/с (360 кг/ч)	—	11,5—26

Боковое подключение

Радиаторы с боковой подводкой представляют собой стальные панельные радиаторы с возможностью присоединения к системе отопления с левой или правой стороны сбоку с помощью четырех боковых соединительных отверстий в каждом углу радиатора с внутренней резьбой G 1/2". Все панельные радиаторы с боковой подводкой оснащены двумя верхними и двумя нижними захватами, радиаторы, длина которых

составляет 1800 мм и более, оснащены тремя захватами.

В комплект к радиатору входят: на радиаторы длиной до 1600 мм — 2 кронштейна со звукоизолирующими вкладышами, 4 дюбеля, 4 шурупа с шестигранной головкой, 1 заглушка и 1 воздухоотводчик, от длины 1800 мм — 3 кронштейна со звукоизолирующими вкладышами, 6 дюбелей, 6 шурупов с шестигранной головкой, 1 заглушка и 1 воздухоотводчик (см. раздел «Крепеж для монтажа радиаторов»).



Общий вид бокового подключения

1 — Радиатор; 2 — Термостатический клапан; 3 — Термостатическая головка;
4 — Воздухоотводчик (входит в комплект к радиатору); 5 — Заглушка (входит в комплект к радиатору).

Тип 11-ПК



Панель (Р) с одним рядом конвективного оребрения (К), приваренного к тыльной стороне панели
(1 – одна панель, 1 – один ряд оребрения)

Номер по прайс-листу	Наименование	Межцентровое расстояние, мм	Глубина, мм	Высота, мм	Длина, мм	Номинальный тепловой поток, кВт	Ёмкость, л	Масса, кг
017-2171	Радиатор стальной PANELLI 11 300×400 Celikpan	245	49	300	400	0,297	0,61	3,2
017-2172	Радиатор стальной PANELLI 11 300×500 Celikpan	245	49	300	500	0,371	0,76	4
017-2173	Радиатор стальной PANELLI 11 300×600 Celikpan	245	49	300	600	0,445	0,92	4,8
017-2174	Радиатор стальной PANELLI 11 300×700 Celikpan	245	49	300	700	0,519	1,07	5,6
017-2175	Радиатор стальной PANELLI 11 300×800 Celikpan	245	49	300	800	0,594	1,22	6,4
017-2176	Радиатор стальной PANELLI 11 300×900 Celikpan	245	49	300	900	0,668	1,38	7,2
017-2164	Радиатор стальной PANELLI 11 300×1000 Celikpan	245	49	300	1000	0,742	1,53	8
017-2165	Радиатор стальной PANELLI 11 300×1100 Celikpan	245	49	300	1100	0,816	1,68	8,8
017-2166	Радиатор стальной PANELLI 11 300×1200 Celikpan	245	49	300	1200	0,890	1,84	9,6
017-2167	Радиатор стальной PANELLI 11 300×1400 Celikpan	245	49	300	1400	1,039	2,14	11,2
017-2168	Радиатор стальной PANELLI 11 300×1600 Celikpan	245	49	300	1600	1,187	2,45	12,8
017-2169	Радиатор стальной PANELLI 11 300×1800 Celikpan	245	49	300	1800	1,336	2,75	14,4
017-2170	Радиатор стальной PANELLI 11 300×2000 Celikpan	245	49	300	2000	1,484	3,06	16
017-2184	Радиатор стальной PANELLI 11 400×400 Celikpan	345	51	400	400	0,386	0,9	4,24
017-2185	Радиатор стальной PANELLI 11 400×500 Celikpan	345	51	400	500	0,483	1,1	5,3
017-2186	Радиатор стальной PANELLI 11 400×600 Celikpan	345	51	400	600	0,580	1,3	6,36
017-2187	Радиатор стальной PANELLI 11 400×700 Celikpan	345	51	400	700	0,676	1,5	7,42
017-2188	Радиатор стальной PANELLI 11 400×800 Celikpan	345	51	400	800	0,773	1,8	8,48
017-2189	Радиатор стальной PANELLI 11 400×900 Celikpan	345	51	400	900	0,869	2	9,54
017-2177	Радиатор стальной PANELLI 11 400×1000 Celikpan	345	51	400	1000	0,966	2,2	10,6

Продолжение на стр. 6 ►

Продолжение таблицы Тип 11-ПК

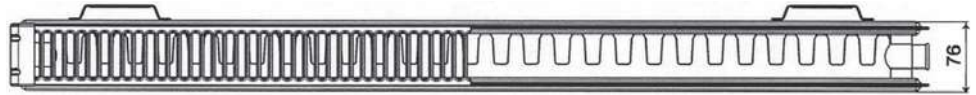
Номер по прайс-листу	Наименование	Межцентровое расстояние, мм	Глубина, мм	Высота, мм	Длина, мм	Номинальный тепловой поток, кВт	Ёмкость, л	Масса, кг
017-2178	Радиатор стальной PANELLI 11 400×1100 Celikpan	345	51	400	1100	1,063	2,4	11,66
017-2179	Радиатор стальной PANELLI 11 400×1200 Celikpan	345	51	400	1200	1,159	2,6	12,72
017-2180	Радиатор стальной PANELLI 11 400×1400 Celikpan	345	51	400	1400	1,352	3,1	14,84
017-2181	Радиатор стальной PANELLI 11 400×1600 Celikpan	345	51	400	1600	1,546	3,5	16,96
017-2182	Радиатор стальной PANELLI 11 400×1800 Celikpan	345	51	400	1800	1,739	4	19,08
017-2183	Радиатор стальной PANELLI 11 400×2000 Celikpan	345	51	400	2000	1,932	4,4	21,20
017-2197	Радиатор стальной PANELLI 11 500×400 Celikpan	445	51	500	400	0,472	1,1	5,30
017-2198	Радиатор стальной PANELLI 11 500×500 Celikpan	445	51	500	500	0,590	1,4	6,63
017-2199	Радиатор стальной PANELLI 11 500×600 Celikpan	445	51	500	600	0,709	1,7	7,95
017-2200	Радиатор стальной PANELLI 11 500×700 Celikpan	445	51	500	700	0,827	1,9	9,28
017-2201	Радиатор стальной PANELLI 11 500×800 Celikpan	445	51	500	800	0,945	2,2	10,60
017-2202	Радиатор стальной PANELLI 11 500×900 Celikpan	445	51	500	900	1,063	2,5	11,93
017-2190	Радиатор стальной PANELLI 11 500×1000 Celikpan	445	51	500	1000	1,1	81	2,8
017-2191	Радиатор стальной PANELLI 11 500×1100 Celikpan	445	51	500	1100	1,299	3	14,58
017-2192	Радиатор стальной PANELLI 11 500×1200 Celikpan	445	51	500	1200	1,417	3,01	15,90
017-2193	Радиатор стальной PANELLI 11 500×1400 Celikpan	445	51	500	1400	1,653	3,51	18,55
017-2194	Радиатор стальной PANELLI 11 500×1600 Celikpan	445	51	500	1600	1,890	4,02	21,20
017-2195	Радиатор стальной PANELLI 11 500×1800 Celikpan	445	51	500	1800	2,126	4,52	23,85
017-2196	Радиатор стальной PANELLI 11 500×2000 Celikpan	445	51	500	2000	2,362	5,02	26,50

складские позиции

* возможно исполнение под заказ радиаторов всех типов высотой 600 и 900 мм

* в цену включен комплект к радиатору: кронштейны, воздухоотводчик, заглушка, дюбеля, шурупы

Тип 21-РКР



Два ряда панелей по глубине радиатора с одним рядом конвективного оребрения между панелями (РКР)
(2 – две панели, 1 – один ряд оребрения между панелями)

Номер по прайс-листу	Наименование	Межцентровое расстояние, мм	Глубина, мм	Высота, мм	Длина, мм	Номинальный тепловой поток, кВт	Ёмкость, л	Масса, кг
017-3221	Радиатор стальной PANELLI 21 300×500 Celikpan	245	76	300	500	0,550	1,53	6,9
017-3222	Радиатор стальной PANELLI 21 300×600 Celikpan	245	76	300	600	0,660	1,84	8,3
017-3240	Радиатор стальной PANELLI 21 300×700 Celikpan	245	76	300	700	0,770	2,14	9,7
017-3223	Радиатор стальной PANELLI 21 300×800 Celikpan	245	76	300	800	0,880	2,45	11,1
017-3224	Радиатор стальной PANELLI 21 300×900 Celikpan	245	76	300	900	0,990	2,75	12,4
017-3225	Радиатор стальной PANELLI 21 300×1000 Celikpan	245	76	300	1000	1,100	3,06	13,8
017-3226	Радиатор стальной PANELLI 21 300×1100 Celikpan	245	76	300	1100	1,210	3,37	15,2
017-3227	Радиатор стальной PANELLI 21 300×1200 Celikpan	245	76	300	1200	1,320	3,67	16,6
017-3241	Радиатор стальной PANELLI 21 300×1300 Celikpan	245	76	300	1300	1,430	3,98	18,0
017-3228	Радиатор стальной PANELLI 21 300×1400 Celikpan	245	76	300	1400	1,540	4,28	19,3
017-3229	Радиатор стальной PANELLI 21 300×1600 Celikpan	245	76	300	1600	1,760	4,90	22,1
017-3230	Радиатор стальной PANELLI 21 300×1800 Celikpan	245	76	300	1800	1,980	5,51	24,9
017-3242	Радиатор стальной PANELLI 21 300×2000 Celikpan	245	76	300	2000	2,200	6,12	27,6
017-2223	Радиатор стальной PANELLI 21 500×400 Celikpan	445	76	500	400	0,660	15,06	9,2
017-2224	Радиатор стальной PANELLI 21 500×500 Celikpan	445	76	500	500	0,825	8,03	11,5
017-2225	Радиатор стальной PANELLI 21 500×600 Celikpan	445	76	500	600	0,990	9,04	13,8
017-2226	Радиатор стальной PANELLI 21 500×700 Celikpan	445	76	500	700	1,1550	10,04	16,1
017-2227	Радиатор стальной PANELLI 21 500×800 Celikpan	445	76	500	800	1,320	2,01	18,4
017-2228	Радиатор стальной PANELLI 21 500×900 Celikpan	445	76	500	900	1,485	20,51	20,7
017-2216	Радиатор стальной PANELLI 21 500×1000 Celikpan	445	76	500	1000	1,650	3,01	23,00

Продолжение на стр. 8 ►

1 | Радиаторы стальные панельные

Боковое подключение

Продолжение таблицы Тип 21-ПКР

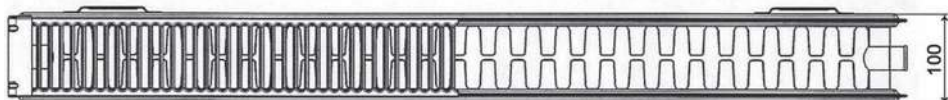
Номер по прайс-листу	Наименование	Межцентровое расстояние, мм	Глубина, мм	Высота, мм	Длина, мм	Номинальный тепловой поток, кВт	Ёмкость, л	Масса, кг
017-2217	Радиатор стальной PANELLI 21 500×1100 Celikpan	445	76	500	1100	1,815	3,51	25,3
017-2218	Радиатор стальной PANELLI 21 500×1200 Celikpan	445	76	500	1200	1,980	4,02	27,6
017-3234	Радиатор стальной PANELLI 21 500×1300 Celikpan	445	76	500	1300	2,145	4,52	29,9
017-2219	Радиатор стальной PANELLI 21 500×1400 Celikpan	445	76	500	1400	2,310	5,02	32,2
017-2220	Радиатор стальной PANELLI 21 500×1600 Celikpan	445	76	500	1600	2,640	5,52	36,9
017-2221	Радиатор стальной PANELLI 21 500×1800 Celikpan	445	76	500	1800	2,970	6,02	41,5
017-2222	Радиатор стальной PANELLI 21 500×2000 Celikpan	445	76	500	2000	3,300	6,53	46,1

складские позиции

* возможно исполнение под заказ радиаторов всех типов высотой 600 и 900 мм

* в цену включен комплект к радиатору: кронштейны, воздухоотводчик, заглушка, дюбеля, шурупы

Тип 22-РККР



Два ряда панелей по глубине радиатора с двумя рядами конвективного оребрения между панелями (РККР)
(2 – две панели, 2 – два ряда оребрения между панелями)

Номер по прайс-листу	Наименование	Межцентровое расстояние, мм	Высота, мм	Длина, мм	Номинальный тепловой поток, кВт	Ёмкость, л	Масса, кг
017-2236	Радиатор стальной PANELLI 22 300×400 Celikpan	245	300	400	0,544	1,3	7,01
017-2237	Радиатор стальной PANELLI 22 300×500 Celikpan	245	300	500	0,680	1,6	8,56
017-2238	Радиатор стальной PANELLI 22 300×600 Celikpan	245	300	600	0,817	1,9	9,84
017-2239	Радиатор стальной PANELLI 22 300×700 Celikpan	245	300	700	0,953	2,2	11,52
017-2240	Радиатор стальной PANELLI 22 300×800 Celikpan	245	300	800	1,089	2,6	13,28
017-2241	Радиатор стальной PANELLI 22 300×900 Celikpan	245	300	900	1,225	2,9	14,8
017-2229	Радиатор стальной PANELLI 22 300×1000 Celikpan	245	300	1000	1,361	3,2	16,29
017-2230	Радиатор стальной PANELLI 22 300×1100 Celikpan	245	300	1100	1,497	3,5	17,9

Продолжение таблицы Тип 22-РККР

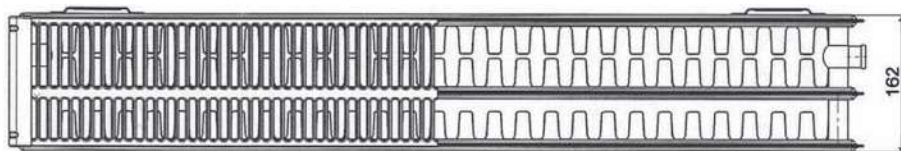
Номер по прайс-листу	Наименование	Межцентровое расстояние, мм	Высота, мм	Длина, мм	Номинальный тепловой поток, кВт	Ёмкость, л	Масса, кг
017-2231	Радиатор стальной PANELLI 22 300×1200 Celikpan	245	300	1200	1,633	3,8	19,82
017-2232	Радиатор стальной PANELLI 22 300×1400 Celikpan	245	300	1400	1,905	4,5	22,8
017-2233	Радиатор стальной PANELLI 22 300×1600 Celikpan	245	300	1600	2,178	5,1	26,1
017-2234	Радиатор стальной PANELLI 22 300×1800 Celikpan	245	300	1800	2,450	5,8	29,1
017-2235	Радиатор стальной PANELLI 22 300×2000 Celikpan	245	300	2000	2,722	6,4	32,3
017-2249	Радиатор стальной PANELLI 22 400×400 Celikpan	345	400	400	0,701	1,7	9,02
017-2250	Радиатор стальной PANELLI 22 400×500 Celikpan	345	400	500	0,876	2,2	11,46
017-2251	Радиатор стальной PANELLI 22 400×600 Celikpan	345	400	600	1,052	2,6	13,52
017-2252	Радиатор стальной PANELLI 22 400×700 Celikpan	345	400	700	1,227	3	15,87
017-2253	Радиатор стальной PANELLI 22 400×800 Celikpan	345	400	800	1,402	3,5	18,08
017-2254	Радиатор стальной PANELLI 22 400×900 Celikpan	345	400	900	1,578	3,9	20,48
017-2242	Радиатор стальной PANELLI 22 400×1000 Celikpan	345	400	1000	1,753	4,3	22,78
017-2243	Радиатор стальной PANELLI 22 400×1100 Celikpan	345	400	1100	1,928	4,8	22,78
017-2244	Радиатор стальной PANELLI 22 400×1200 Celikpan	345	400	1200	2,104	5,2	27,36
017-2245	Радиатор стальной PANELLI 22 400×1400 Celikpan	345	400	1400	2,454	6,1	31,9
017-2246	Радиатор стальной PANELLI 22 400×1600 Celikpan	345	400	1600	2,805	6,9	36,8
017-2247	Радиатор стальной PANELLI 22 400×1800 Celikpan	345	400	1800	3,155	7,8	41,2
017-2248	Радиатор стальной PANELLI 22 400×2000 Celikpan	345	400	2000	3,506	8,7	46,2
017-2262	Радиатор стальной PANELLI 22 500×400 Celikpan	445	500	400	0,849	2,2	27,36
017-2263	Радиатор стальной PANELLI 22 500×500 Celikpan	445	500	500	1,062	2,7	11,52
017-2264	Радиатор стальной PANELLI 22 500×600 Celikpan	445	500	600	1,274	3,3	16,6
017-2265	Радиатор стальной PANELLI 22 500×700 Celikpan	445	500	700	1,486	3,8	19,46
017-2266	Радиатор стальной PANELLI 22 500×800 Celikpan	445	500	800	1,698	4,3	22,32
017-2267	Радиатор стальной PANELLI 22 500×900 Celikpan	445	500	900	1,91 1	4,9	25,04
017-2255	Радиатор стальной PANELLI 22 500×1000 Celikpan	445	500	1000	2,123	5,4	27,68
017-2256	Радиатор стальной PANELLI 22 500×1100 Celikpan	445	500	1100	2,335	6	30,46
017-2257	Радиатор стальной PANELLI 22 500×1200 Celikpan	445	500	1200	2,548	6,5	31,59
017-2258	Радиатор стальной PANELLI 22 500×1400 Celikpan	445	500	1400	2,972	7,6	35,8
017-2259	Радиатор стальной PANELLI 22 500×1600 Celikpan	445	500	1600	3,397	8,7	41,2
017-3204	Радиатор стальной PANELLI 22 500×3000 Celikpan	445	500	3000	6,369	15,06	81,1

складские позиции

* возможно исполнение под заказ радиаторов всех типов высотой 600 и 900 мм

* в цену включен комплект к радиатору: кронштейны, воздухоотводчик, заглушка, дюбеля, шурупы

Тип 33-DKEK



Три ряда панелей по глубине радиатора с тремя рядами конвективного оребрения между панелями (DKEK)
(3 – три панели, 3 – три ряда оребрения)

Номер по прайс-листу	Наименование	Межцентровое расстояние, мм	Высота, мм	Длина, мм	Номинальный тепловой поток, кВт	Ёмкость, л	Масса, кг
017-3159	Радиатор стальной PANELLI 33 300×700 Celikpan	245	300	700	1,340	3,21	17,1
017-3160	Радиатор стальной PANELLI 33 300×900 Celikpan	245	300	900	1,720	4,13	22
017-3161	Радиатор стальной PANELLI 33 300×1000 Celikpan	245	300	1000	1,910	4,59	24,5
017-3184	Радиатор стальной PANELLI 33 300×2000 Celikpan	245	300	2000	3,830	9,18	49
017-2275	Радиатор стальной PANELLI 33 500×400 Celikpan	445	500	400	1,171	3,1	17,3
017-2276	Радиатор стальной PANELLI 33 500×500 Celikpan	445	500	500	1,464	3,8	24,2
017-2277	Радиатор стальной PANELLI 33 500×600 Celikpan	445	500	600	1,757	4,6	28,6
017-2278	Радиатор стальной PANELLI 33 500×700 Celikpan	445	500	700	2,050	5,4	33,1
017-2279	Радиатор стальной PANELLI 33 500×800 Celikpan	445	500	800	2,342	6,1	37,2
017-2280	Радиатор стальной PANELLI 33 500×900 Celikpan	445	500	900	2,635	6,9	41,8
017-2268	Радиатор стальной PANELLI 33 500×1000 Celikpan	445	500	1000	2,928	7,7	43,7
017-2269	Радиатор стальной PANELLI 33 500×1100 Celikpan	445	500	1100	3,221	8,4	48,4
017-2270	Радиатор стальной PANELLI 33 500×1200 Celikpan	445	500	1200	3,514	9,2	50,1
017-2271	Радиатор стальной PANELLI 33 500×1400 Celikpan	445	500	1400	4,099	10,7	56,7
017-2272	Радиатор стальной PANELLI 33 500×1600 Celikpan	445	500	1600	4,685	12,3	65
017-2273	Радиатор стальной PANELLI 33 500×1800 Celikpan	445	500	1800	5,270	13,8	71,4
017-2274	Радиатор стальной PANELLI 33 500×2000 Celikpan	445	500	2000	5,856	15,3	77,6

складские позиции

* возможно исполнение под заказ радиаторов всех типов высотой 600 и 900 мм

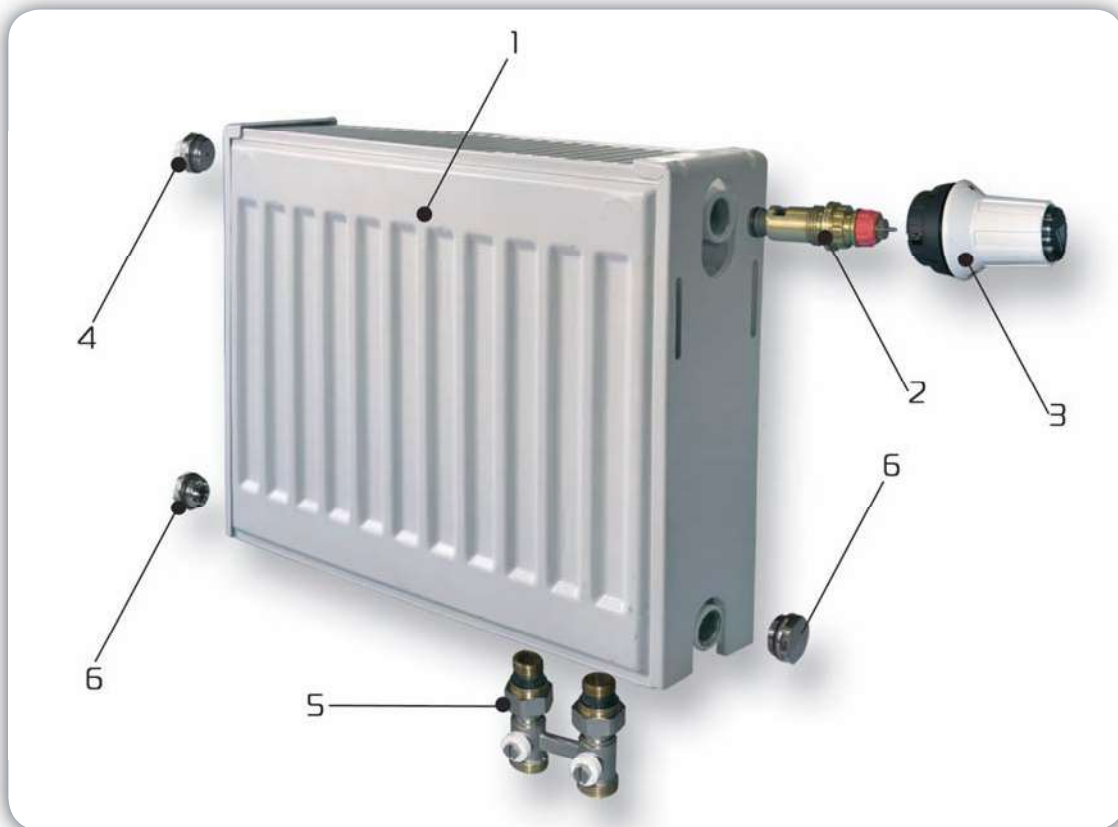
* в цену включен комплект к радиатору: кронштейны, воздухоотводчик, заглушка, дюбеля, шурупы

Нижнее универсальное подключение

Радиаторы PANELLI VC представляют собой стальные панельные радиаторы с возможностью присоединения к системе отопления с левой или правой стороны снизу

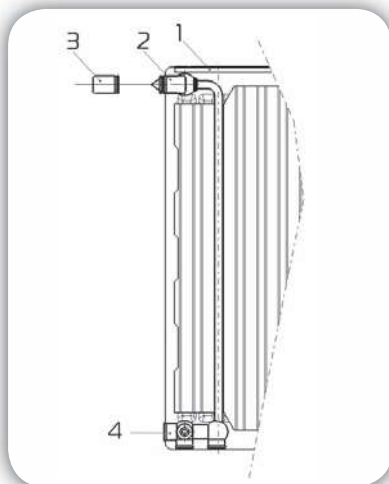
или сбоку. Два нижних подсоединительных отверстия для подключения на уровне пола, а также четыре боковых присоединительных отверстия в каждом углу радиатора имеют резьбу G 1/2". Возможность комплектации как с термостатическим клапаном и головкой, так и без.

1



Общий вид нижнего универсального подключения.

1 – Радиатор; 2 – Термостатический клапан; 3 – Термостатическая головка;
4 – Воздухоотводчик; 5 – Запорно-присоединительный клапан; 6 – Глухая пробка (заглушка).



Габаритный чертёж.

1 – радиатор,
2 – термостатический клапан,
3 – термостатическая головка,
4 – узел нижнего подключения.

1 | Радиаторы стальные панельные

Нижнее универсальное подключение

Тип П-ПК VC

Номер по прайс-листу	Наименование	Межцентровое расстояние, мм	Высота, мм	Длина, мм	Номинальный тепловой поток, кВт	Ёмкость, л	Масса, кг
017-2348	Радиатор стальной PANELLI 11 VC 300×400 Celikpan	245	300	400	0,297	0,7	3,31
017-2349	Радиатор стальной PANELLI 11 VC 300×500 Celikpan	245	300	500	0,371	0,8	4,22
017-2350	Радиатор стальной PANELLI 11 VC 300×600 Celikpan	245	300	600	0,445	1	4,99
017-2351	Радиатор стальной PANELLI 11 VC 300×700 Celikpan	245	300	700	0,519	1,2	5,84
017-2352	Радиатор стальной PANELLI 11 VC 300×800 Celikpan	245	300	800	0,594	1,3	6,72
017-2353	Радиатор стальной PANELLI 11 VC 300×900 Celikpan	245	300	900	0,668	1,5	7,56
017-2341	Радиатор стальной PANELLI 11 VC 300×1000 Celikpan	245	300	1000	0,742	1,7	8,4
017-2342	Радиатор стальной PANELLI 11 VC 300×1100 Celikpan	245	300	1100	0,816	1,8	9,24
017-2343	Радиатор стальной PANELLI 11 VC 300×1200 Celikpan	245	300	1200	0,890	2	10,08
017-2344	Радиатор стальной PANELLI 11 VC 300×1400 Celikpan	245	300	1400	1,039	2,3	11,7
017-2345	Радиатор стальной PANELLI 11 VC 300×1600 Celikpan	245	300	1600	1,187	2,6	13,4
017-2346	Радиатор стальной PANELLI 11 VC 300×1800 Celikpan	245	300	1800	1,336	3	15,1
017-2347	Радиатор стальной PANELLI 11 VC 300×2000 Celikpan	245	300	2000	1,484	3,3	16,9
017-2361	Радиатор стальной PANELLI 11 VC 400×400 Celikpan	345	400	400	0,386	0,9	4,3
017-2362	Радиатор стальной PANELLI 11 VC 400×500 Celikpan	345	400	500	0,483	1,1	5,5
017-2363	Радиатор стальной PANELLI 11 VC 400×600 Celikpan	345	400	600	0,580	1,3	6,5
017-2364	Радиатор стальной PANELLI 11 VC 400×700 Celikpan	345	400	700	0,676	1,5	7,6
017-2365	Радиатор стальной PANELLI 11 VC 400×800 Celikpan	345	400	800	0,773	1,8	8,9
017-2366	Радиатор стальной PANELLI 11 VC 400×900 Celikpan	345	400	900	0,869	2	9,8
017-2354	Радиатор стальной PANELLI 11 VC 400×1000 Celikpan	345	400	1000	0,966	2,2	10,9
017-2355	Радиатор стальной PANELLI 11 VC 400×1100 Celikpan	345	400	1100	1,063	2,4	12
017-2356	Радиатор стальной PANELLI 11 VC 400×1200 Celikpan	345	400	1200	1,159	2,6	13,1
017-2357	Радиатор стальной PANELLI 11 VC 400×1400 Celikpan	345	400	1400	1,352	3,1	15,3
017-2358	Радиатор стальной PANELLI 11 VC 400×1600 Celikpan	345	400	1600	1,546	3,5	17,5
017-2359	Радиатор стальной PANELLI 11 VC 400×1800 Celikpan	345	400	1800	1,739	4	19,8
017-2360	Радиатор стальной PANELLI 11 VC 400× 400 Celikpan	345	400	2000	1,932	4,4	22,2
017-2374	Радиатор стальной PANELLI 11 VC 500×400 Celikpan	445	500	400	0,472	1,1	5,47
017-2375	Радиатор стальной PANELLI 11 VC 500×500 Celikpan	445	500	500	0,590	1,4	7,01
017-2376	Радиатор стальной PANELLI 11 VC 500×600 Celikpan	445	500	600	0,709	1,7	8,26
017-2377	Радиатор стальной PANELLI 11 VC 500×700 Celikpan	445	500	700	0,827	1,9	10,52

Продолжение таблицы Тип 11- PK VC

Номер по прайс-листу	Наименование	Межцентровое расстояние, мм	Высота, мм	Длина, мм	Номинальный тепловой поток, кВт	Ёмкость, л	Масса, кг
017-2378	Радиатор стальной PANELLI 11 VC 500×800 Celikpan	445	500	800	0,945	2,2	12,01
017-2379	Радиатор стальной PANELLI 11 VC 500×900 Celikpan	445	500	900	1,063	2,5	13,28
017-2367	Радиатор стальной PANELLI 11 VC 500×1000 Celikpan	445	500	1000	1,181	2,8	14,68
017-2368	Радиатор стальной PANELLI 11 VC 500×1100 Celikpan	445	500	1100	1,299	3	16,09
017-2369	Радиатор стальной PANELLI 11 VC 500×1200 Celikpan	445	500	1200	1,417	3,3	17,45
017-2370	Радиатор стальной PANELLI 11 VC 500×1400 Celikpan	445	500	1400	1,653	4,1	20,3
017-2371	Радиатор стальной PANELLI 11 VC 500×1600 Celikpan	445	500	1600	1,890	4,4	23,9
017-2372	Радиатор стальной PANELLI 11 VC 500×1800 Celikpan	445	500	1800	2,126	5	26,8
017-2373	Радиатор стальной PANELLI 11 VC 500×2000 Celikpan	445	500	2000	2,362	5,5	29,8

складские позиции

* возможно исполнение под заказ радиаторов всех типов высотой 600 и 900 мм

* в цену включен комплект к радиатору: кронштейны, воздухоотводчик, заглушка, дюбеля, шурупы

Тип 21-ПКР VC

Номер по прайс-листу	Наименование	Межцентровое расстояние, мм	Высота, мм	Длина, мм	Номинальный тепловой поток, кВт	Ёмкость, л	Масса, кг
017-3205	Радиатор стальной PANELLI 21 VC 300×400 Celikpan	245	300	400	0,445	1,28	7,76
017-3205	Радиатор стальной PANELLI 21 VC 300×500 Celikpan	245	300	500	0,556	1,92	8,88
017-3207	Радиатор стальной PANELLI 21 VC 300×600 Celikpan	245	300	600	0,667	2,24	10,4
017-3208	Радиатор стальной PANELLI 21 VC 300×700 Celikpan	245	300	700	0,788	2,56	12
017-3209	Радиатор стальной PANELLI 21 VC 300×800 Celikpan	245	300	800	0,890	2,88	13,36
017-3210	Радиатор стальной PANELLI 21 VC 300×900 Celikpan	245	300	900	1,001	3,2	14,69
017-3211	Радиатор стальной PANELLI 21 VC 300×1000 Celikpan	245	300	1000	1,112	3,52	16,14
017-3212	Радиатор стальной PANELLI 21 VC 300×1100 Celikpan	245	300	1100	1,223	3,84	17,9
017-3213	Радиатор стальной PANELLI 21 VC 300×1200 Celikpan	245	300	1200	1,335	4,16	19,1
017-3214	Радиатор стальной PANELLI 21 VC 300×1300 Celikpan	245	300	1300	1,446	4,48	20,56
017-3215	Радиатор стальной PANELLI 21 VC 300×1400 Celikpan	245	300	1400	1,557	4,8	23,52
017-3216	Радиатор стальной PANELLI 21 VC 300×1600 Celikpan	245	300	1600	1,779	5,12	26,22
017-3217	Радиатор стальной PANELLI 21 VC 300×1800 Celikpan	245	300	1800	2,002	5,76	29,13
017-3243	Радиатор стальной PANELLI 21 VC 300×2000 Celikpan	245	300	2000	2,224	6,4	29,13
017-2400	Радиатор стальной PANELLI 21 VC 500×400 Celikpan	445	500	400	0,660	2,1	10,32

Продолжение на стр. 14 ►

1 | Радиаторы стальные панельные

Нижнее универсальное подключение

Продолжение таблицы Тип 21-ПКР VC

Номер по прайс-листу	Наименование	Межцентровое расстояние, мм	Высота, мм	Длина, мм	Номинальный тепловой поток, кВт	Ёмкость, л	Масса, кг
017-2401	Радиатор стальной PANELLI 21VC 500×500 Celikpan	445	500	500	0,825	2,7	12,79
017-2402	Радиатор стальной PANELLI 21VC 500×600 Celikpan	445	500	600	0,990	3,2	14,8
017-2403	Радиатор стальной PANELLI 21VC 500×700 Celikpan	445	500	700	1,155	3,7	17,36
017-2404	Радиатор стальной PANELLI 21VC 500×800 Celikpan	445	500	800	1,320	4,3	19,92
017-2405	Радиатор стальной PANELLI 21VC 500×900 Celikpan	445	500	900	1,485	4,8	22,34
017-2393	Радиатор стальной PANELLI 21VC 500×1000 Celikpan	445	500	1000	1,650	5,3	24,68
017-2394	Радиатор стальной PANELLI 21VC 500×1100 Celikpan	445	500	1100	1,815	5,9	27,16
017-2395	Радиатор стальной PANELLI 21VC 500×1200 Celikpan	445	500	1200	1,980	6,4	27,99
017-2396	Радиатор стальной PANELLI 21VC 500×1400 Celikpan	445	500	1400	2,310	7,5	31,6
017-2397	Радиатор стальной PANELLI 21VC 500×1600 Celikpan	445	500	1600	2,640	8,5	36,4
017-2398	Радиатор стальной PANELLI 21VC 500×1800 Celikpan	445	500	1800	2,970	9,6	39,9
017-2399	Радиатор стальной PANELLI 21VC 500×2000 Celikpan	445	500	2000	3,300	10,	7 43,2

складские позиции

* возможно исполнение под заказ радиаторов всех типов высотой 600 и 900 мм

* в цену включен комплект к радиатору: кронштейны, воздухоотводчик, заглушка, дюбеля, шурупы

Тип 22-ПКР VC

Номер по прайс-листу	Наименование	Межцентровое расстояние, мм	Высота, мм	Длина, мм	Номинальный тепловой поток, кВт	Ёмкость, л	Масса, кг
017-2413	Радиатор стальной PANELLI 22 VC 300×400 Celikpan	245	300	400	0,544	1,3	7,01
017-2414	Радиатор стальной PANELLI 22 VC 300×500 Celikpan	245	300	500	0,68	1,6	8,56
017-2415	Радиатор стальной PANELLI 22 VC 300×600 Celikpan	245	300	600	0,817	1,9	9,84
017-2416	Радиатор стальной PANELLI 22 VC 300×700 Celikpan	245	300	700	0,953	2,2	11,52
017-2417	Радиатор стальной PANELLI 22 VC 300×800 Celikpan	245	300	800	1,089	2,6	13,28
017-2418	Радиатор стальной PANELLI 22 VC 300×900 Celikpan	245	300	900	1,225	2,9	14,8
017-2406	Радиатор стальной PANELLI 22 VC 300×1000 Celikpan	245	300	1000	1,361	3,2	16,29
017-2407	Радиатор стальной PANELLI 22 VC 300×1100 Celikpan	245	300	1100	1,497	3,5	17,9
017-2408	Радиатор стальной PANELLI 22 VC 300×1200 Celikpan	245	300	1200	1,633	3,8	19,82
017-2409	Радиатор стальной PANELLI 22 VC 300×1400 Celikpan	245	300	1400	1,905	4,5	22,8
017-2410	Радиатор стальной PANELLI 22 VC 300×1600 Celikpan	245	300	1600	2,178	5,1	26,1
017-2411	Радиатор стальной PANELLI 22 VC 300×1800 Celikpan	245	300	1800	2,45	5,8	29,1
017-2412	Радиатор стальной PANELLI 22 VC 300×2000 Celikpan	245	300	2000	2,722	6,4	32,3

Продолжение таблицы Тип 22-РКР VC

Номер по прайс-листу	Наименование	Межцентровое расстояние, мм	Высота, мм	Длина, мм	Номинальный тепловой поток, кВт	Ёмкость, л	Масса, кг
017-2426	Радиатор стальной PANELLI 22VC 400×400 Celikpan	345	400	400	0,701	1,7	9,02
017-2427	Радиатор стальной PANELLI 22VC 400×500 Celikpan	345	400	500	0,876	2,2	11,46
017-2428	Радиатор стальной PANELLI 22VC 400×600 Celikpan	345	400	600	1,052	2,6	13,52
017-2429	Радиатор стальной PANELLI 22VC 400×700 Celikpan	345	400	700	1,227	3	15,87
017-2430	Радиатор стальной PANELLI 22VC 400×800 Celikpan	345	400	800	1,402	3,5	18,08
017-2431	Радиатор стальной PANELLI 22VC 400×900 Celikpan	345	400	900	1,578	3,9	20,48
017-2419	Радиатор стальной PANELLI 22VC 400×1000 Celikpan	345	400	1000	1,753	4,3	25,09
017-2420	Радиатор стальной PANELLI 22VC 400×1100 Celikpan	345	400	1100	1,928	4,8	25,09
017-2421	Радиатор стальной PANELLI 22VC 400×1200 Celikpan	345	400	1200	2,104	5,2	27,36
017-2422	Радиатор стальной PANELLI 22VC 400×1400 Celikpan	345	400	1400	2,454	6,1	31,9
017-2423	Радиатор стальной PANELLI 22VC 400×1600 Celikpan	345	400	1600	2,805	6,9	36,8
017-2424	Радиатор стальной PANELLI 22VC 400×1800 Celikpan	345	400	1800	3,155	7,8	41,2
017-2425	Радиатор стальной PANELLI 22VC 400×2000 Celikpan	345	400	2000	3,506	8,7	46,2
017-2439	Радиатор стальной PANELLI 22VC 500×400 Celikpan	445	500	400	0,849	2,21	1,52
017-2440	Радиатор стальной PANELLI 22VC 500×500 Celikpan	445	500	500	1,062	2,7	14,29
017-2441	Радиатор стальной PANELLI 22VC 500×600 Celikpan	445	500	600	1,274	3,3	16,6
017-2442	Радиатор стальной PANELLI 22VC 500×700 Celikpan	445	500	700	1,486	3,8	19,46
017-2443	Радиатор стальной PANELLI 22VC 500×800 Celikpan	445	500	800	1,698	4,3	22,32
017-2444	Радиатор стальной PANELLI 22VC 500×900 Celikpan	445	500	900	1,911	4,9	25,04
017-2432	Радиатор стальной PANELLI 22VC 500×1000 Celikpan	445	500	1000	2,123	5,4	27,68
017-2433	Радиатор стальной PANELLI 22VC 500×1100 Celikpan	445	500	1100	2,335	6	30,46
017-2434	Радиатор стальной PANELLI 22VC 500×1200 Celikpan	445	500	1200	2,548	6,5	31,59
017-2435	Радиатор стальной PANELLI 22VC 500×1400 Celikpan	445	500	1400	2,972	7,6	35,8
017-2436	Радиатор стальной PANELLI 22VC 500×1600 Celikpan	445	500	1600	3,397	8,7	41,2
017-2437	Радиатор стальной PANELLI 22VC 500×1800 Celikpan	445	500	1800	3,821	9,8	45,3
017-2438	Радиатор стальной PANELLI 22VC 500×2000 Celikpan	445	500	2000	4,246	10,8	49,2

складские позиции

* возможно исполнение под заказ радиаторов всех типов высотой 600 и 900 мм

* в цену включен комплект к радиатору: кронштейны, воздухоотводчик, заглушка, дюбеля, шурупы

1. Радиаторы стальные панельные

Нижнее универсальное подключение

1

Тип 33-DKEK VC

Номер по прайс-листу	Наименование	Межцентровое расстояние, мм	Высота, мм	Длина, мм	Номинальный тепловой поток, кВт	Ёмкость, л	Масса, кг
017-2452	Радиатор стальной PANELLI 33 VC 500x400 Celikpan	445	500	400	1,171	3,1	17,3
017-2453	Радиатор стальной PANELLI 33 VC 500x500 Celikpan	445	500	500	1,464	3,8	24,2
017-2454	Радиатор стальной PANELLI 33 VC 500x600 Celikpan	445	500	600	1,757	4,6	28,6
017-2455	Радиатор стальной PANELLI 33 VC 500x700 Celikpan	445	500	700	2,050	5,4	33,1
017-2456	Радиатор стальной PANELLI 33 VC 500x800 Celikpan	445	500	800	2,342	6,1	37,2
017-2457	Радиатор стальной PANELLI 33 VC 500x900 Celikpan	445	500	900	2,635	6,9	41,8
017-2445	Радиатор стальной PANELLI 33 VC 500x 1000 Celikpan	445	500	1000	2,928	7,7	43,7
017-2446	Радиатор стальной PANELLI 33 VC 500x 1100 Celikpan	445	500	1100	3,221	8,4	48,4
017-2447	Радиатор стальной PANELLI 33 VC 500x 1200 Celikpan	445	500	1200	3,514	9,2	50,1
017-2448	Радиатор стальной PANELLI 33 VC 500x 1400 Celikpan	445	500	1400	4,099	10,7	56,7
017-2449	Радиатор стальной PANELLI 33 VC 500x 1600 Celikpan	445	500	1600	4,685	12,3	65
017-2450	Радиатор стальной PANELLI 33 VC 500x 1800 Celikpan	445	500	1800	5,270	13,8	71,4
017-2451	Радиатор стальной PANELLI 33 VC 500x2000 Celikpan	445	500	2000	5,856	15,3	77,6

* возможно исполнение под заказ радиаторов всех типов высотой 600 и 900 мм

* в цену включен комплект к радиатору: воздухоотводчик, заглушка, дюбеля, шурупы

* Для типов 21-ПК VC, 22-ПКР VC, 33 DKEK VC предусмотрен монтажный комплект Elephant

